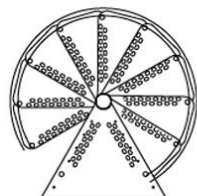


DIMENSIONS MINIMALES DE LA TRÉMIE À L'ÉTAGE SUPÉRIEUR

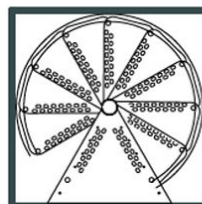
PALIER D'ARRIVÉE AVEC OUVERTURE DE 60°: fixé au même niveau du sol de l'étage supérieur.

ARRIVÉE DIRECTE AU PLANCHER



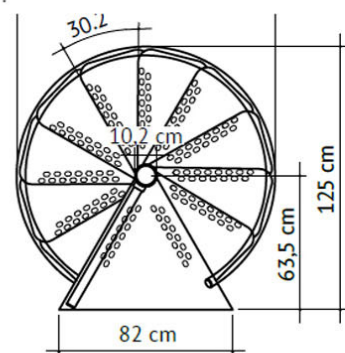
TRÉMIE CARRÉE

Trémie etage superieur: diamètre escalier + 5 cm.

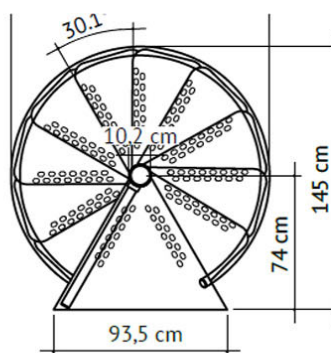


FORME ET DIMENSION DE L'ESCALIER

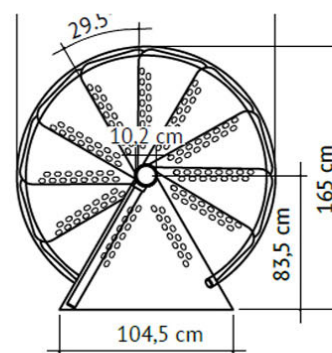
Diamètre 120 cm



Diamètre 140 cm

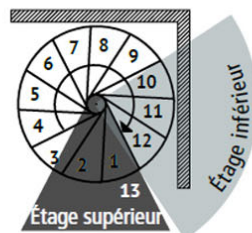


Diamètre 160 cm

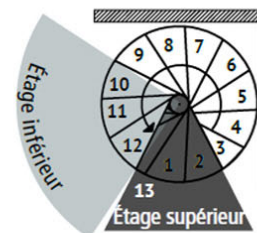


SCHEMA DE VÉRIFICATION DE LA ZONE D'ENTRÉE ET DE LA ZONE DE SORTIE PAR RAPPORT À LA POSITION DES MURS

NON CORRECT

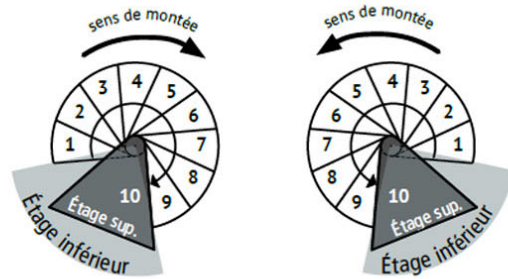


CORRECT

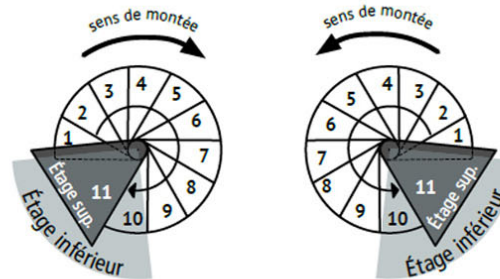


Si la première marche à partir du bas n'est pas accessible, essayez, si possible, de déplacer le point d'arrivée, d'inverser le sens de montée ou d'ajouter ou de supprimer des marches.

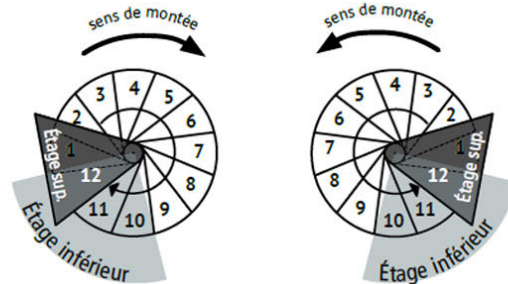
10 MARCHES palier inclus (10 CONTREMARCHES)
Hauteur entre les étages: Min. 210 cm - Max. 230 cm



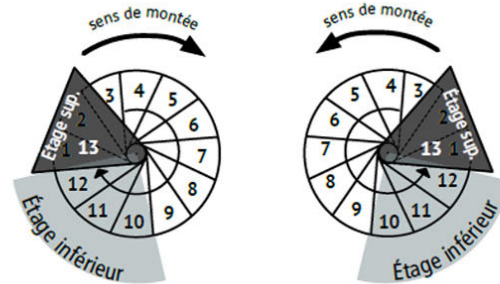
11 MARCHES palier inclus (11 CONTREMARCHES)
Hauteur entre les étages: Min. 231 cm - Max. 253 cm



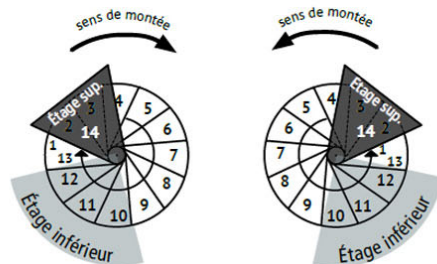
12 MARCHES palier inclus (12 CONTREMARCHES)
Hauteur entre les étages: Min. 252 cm - Max. 276 cm



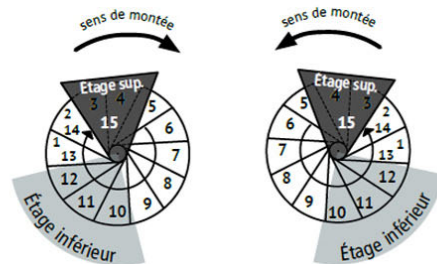
13 MARCHES palier inclus (13 CONTREMARCHES)
Hauteur entre les étages: Min. 273 cm - Max. 299 cm



14 MARCHES palier inclus (14 CONTREMARCHES)
Hauteur entre les étages: Min. 294 cm - Max. 322 cm



15 MARCHES palier inclus (15 CONTREMARCHES)
Hauteur entre les étages: Min. 315 cm - Max. 345 cm



16 MARCHES palier inclus (16 CONTREMARCHES)
Hauteur entre les étages: Min. 336 cm - Max. 368 cm

