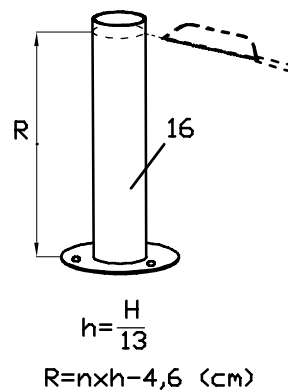
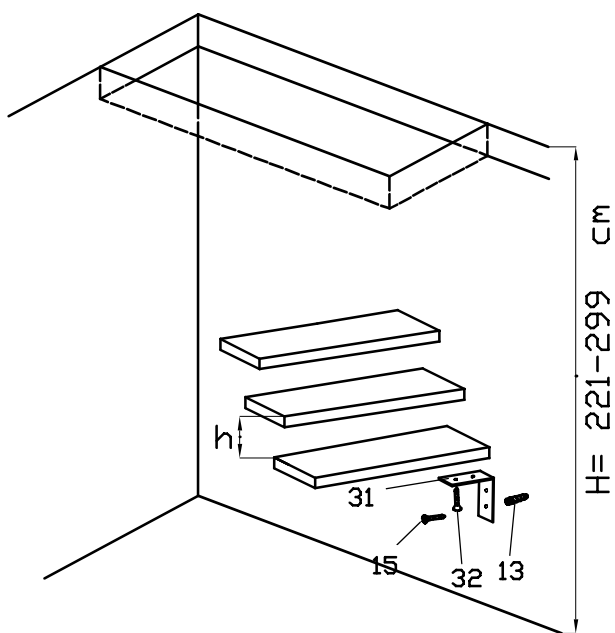


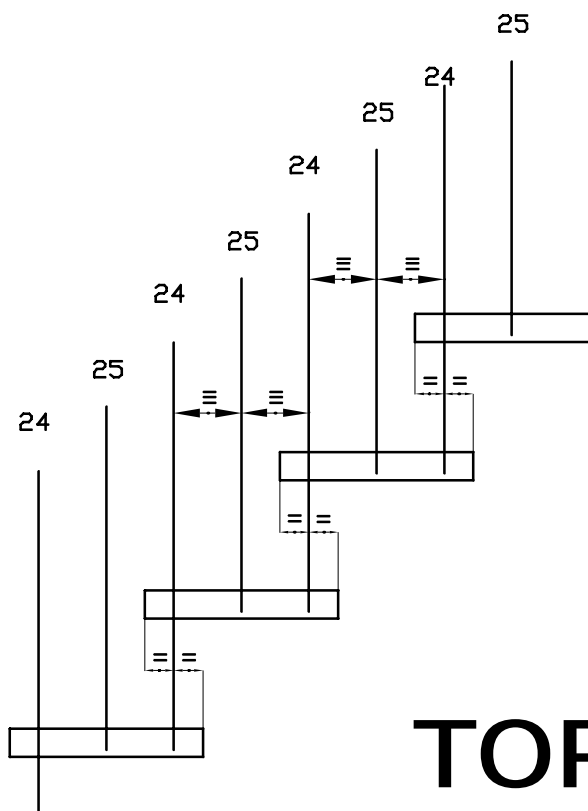
TORINO



R = longueur du tube

**n = Nombre de marche, sous laquelle vous voulez installer le support
(autour du milieu de la structure)**

h = hauteur de marche

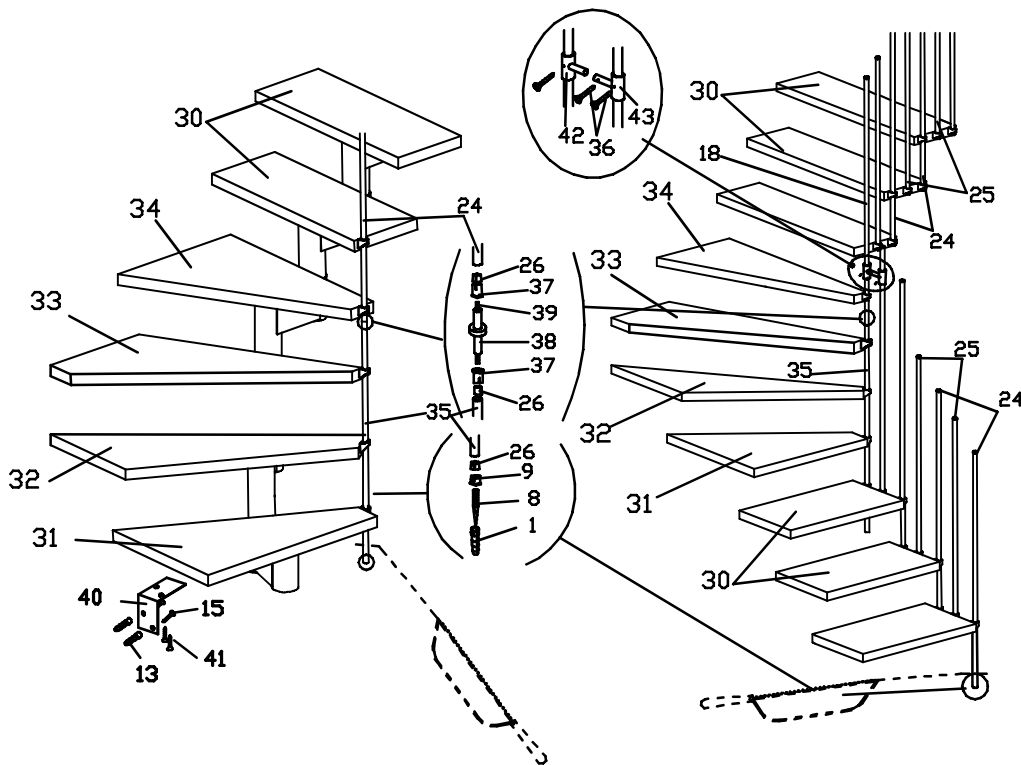
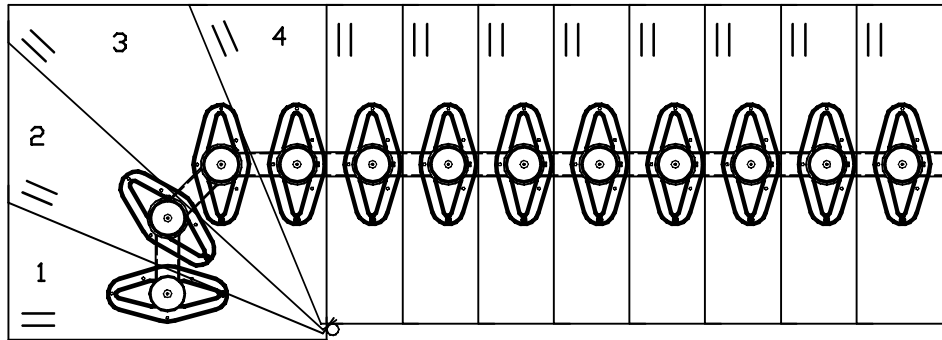


TORINO



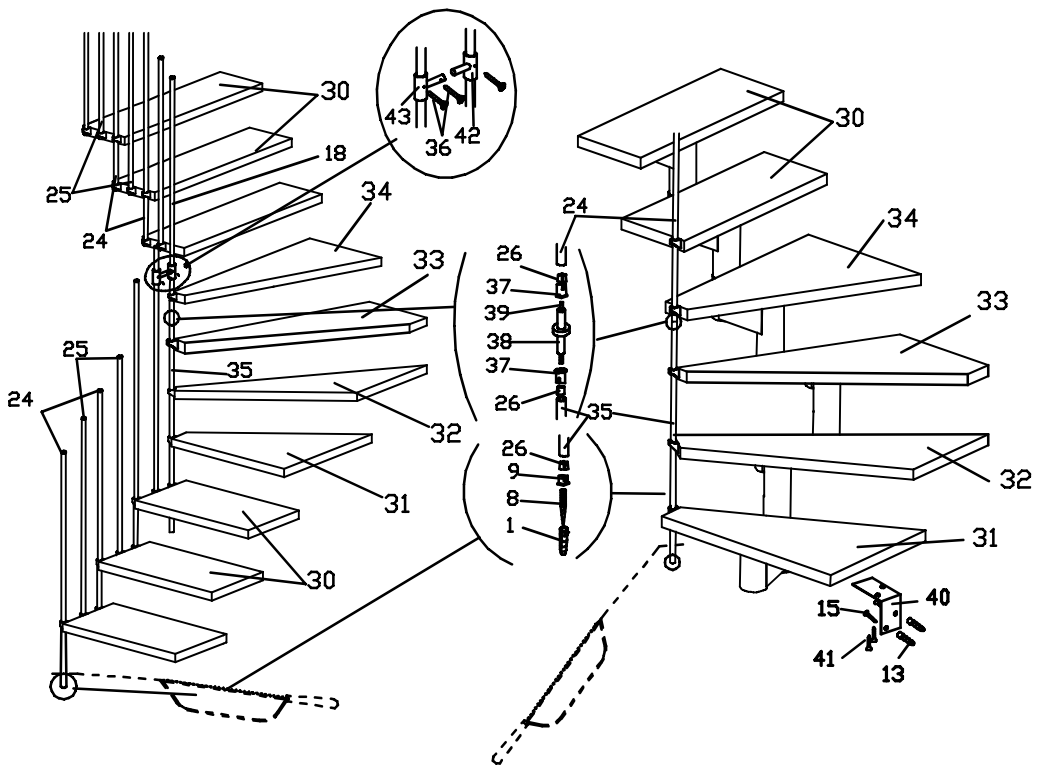
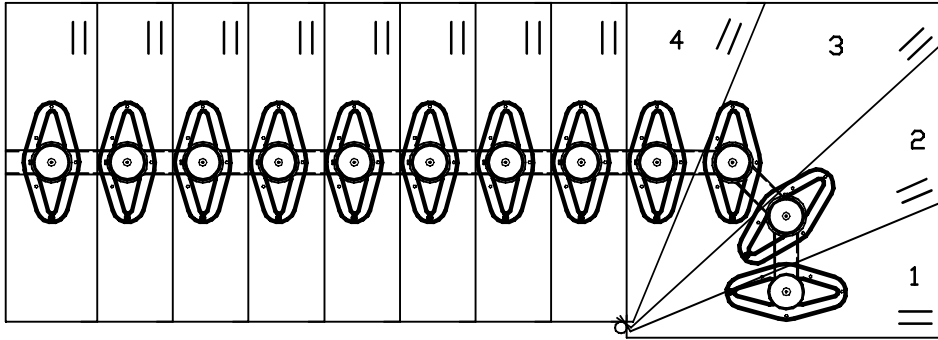
Upstairs24
WE ARE STAIRS

RIGHT



TORINO

LEFT


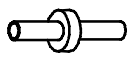

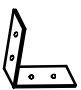





TORINO



Upstairs24
WE ARE STAIRS

1		2		3		4		5		6		7		8		9	
10		11		12		13		14		15		16		17		18	
19		20		21		22		23		24		25		26		27	
28		29		30		31		32		33		34		35		36	

37		=2
38		=1
39	 M8x90mm	=1
40		=4
41	 5x25mm	=8
42		=1
43		=1

