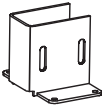
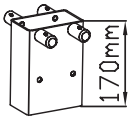
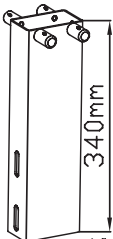
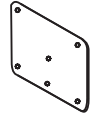
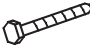






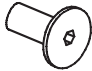

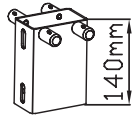
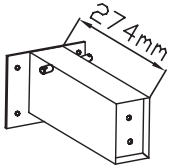
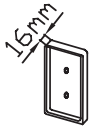

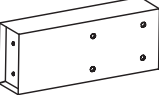



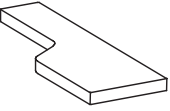
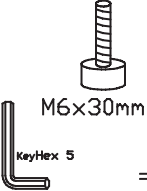
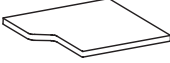


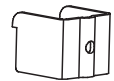



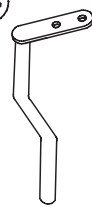







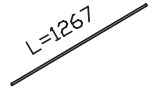
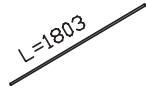



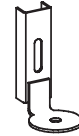




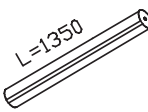
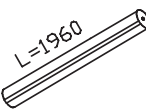


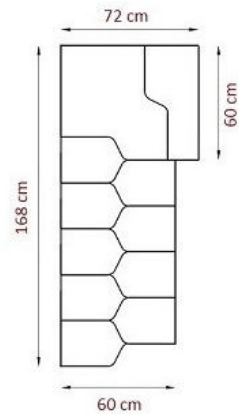
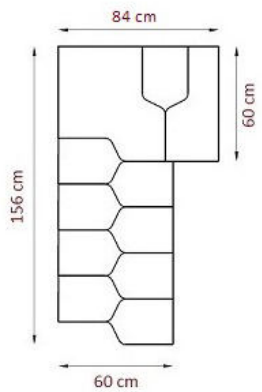
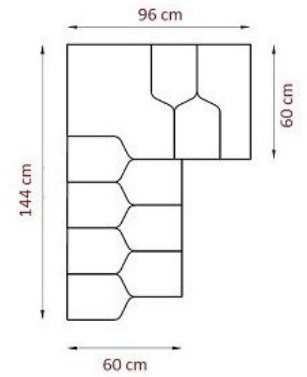
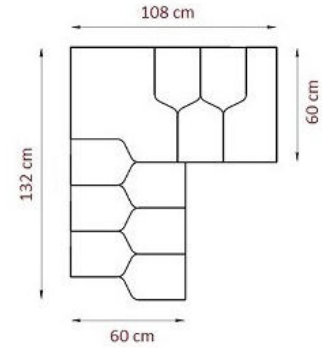
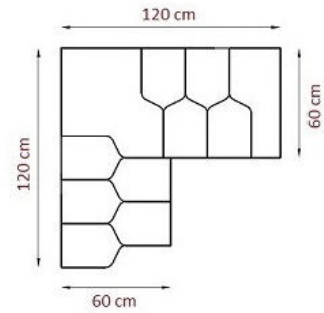
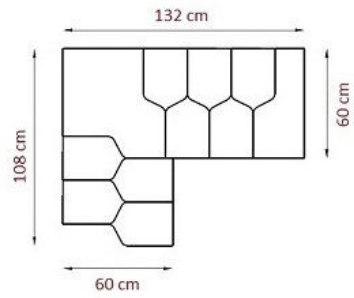
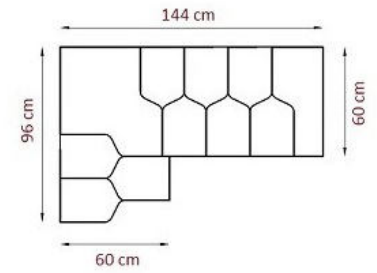
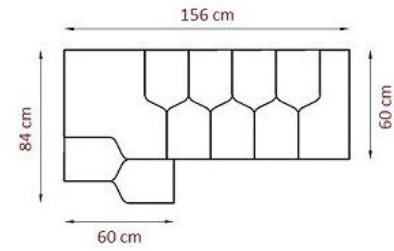
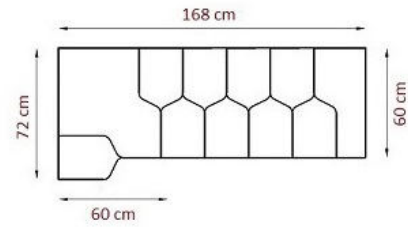
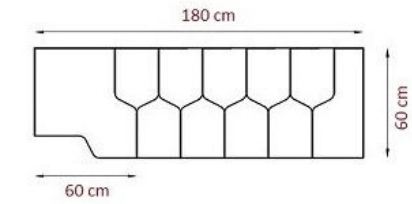
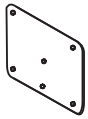


|  |   |   |  |   |   |   |   |   |  |
|--|---|---|--|---|---|---|---|---|--|
| <p>(A1)</p>  <p>=1</p>            | <p>(A2)</p>  <p>=1</p>         | <p>(A3)</p>  <p>=10</p>                            | <p>(A4)</p>  <p>=1</p>            | <p>(A5)</p>  <p>8x80<br/>=14</p>    | <p>(A6)</p>  <p>Ø 12<br/>=14</p> | <p>(A7)</p>  <p>M10x20<br/>=2</p>  | <p>(A8)</p>  <p>M10x16<br/>=20</p> | <p>(A9)</p>  <p>M10<br/>=22</p>    | <p>(A10)</p>  <p>=20</p>        |
| <p>(A11)</p>  <p>M8x55<br/>=2</p> | <p>(A12)</p>  <p>M8<br/>=4</p> | <p>(A13)</p>  <p>=12</p>                           | <p>(A14)</p>  <p>140mm<br/>=1</p> | <p>(A15)</p>  <p>274mm<br/>=1</p>   | <p>(A16)</p>  <p>16mm<br/>=1</p> | <p>(A17)</p>  <p>M10x90<br/>=2</p> | <p>(A18)</p>  <p>=1</p>            | <p>(A19)</p>  <p>M10x30<br/>=4</p> | <p>(A20)</p>  <p>Ø10<br/>=2</p> |
| <p>(T1)</p>  <p>=5</p>          | <p>(T2)</p>  <p>=5</p>       | <p>(T3)</p>  <p>M6x30mm<br/>KeyHex 5<br/>=40</p> | <p>(T4)</p>  <p>=1</p>          | <p>(T5)</p>  <p>5x35<br/>=10</p> |   |   |   |   |  |

|   |  |  |   |  |  |  |  |  |  |
|---|--|--|---|--|--|--|--|--|--|
| <p>B1</p>  <p>=7</p>               | <p>B2</p>  <p>=7</p>            | <p>B3</p>  <p>M6x6 =7<br/>Hex.3=1</p> | <p>B4</p>  <p>5x35<br/>=7</p>      | <p>B5</p>  <p>=4</p>              | <p>B6</p>  <p>=4</p>            | <p>B7</p>  <p>5x50<br/>=4</p>       | <p>B8</p>  <p>=4</p>  | <p>B9</p>  <p>=6</p>  | <p>B10</p>  <p>=12</p>          |
| <p>B11</p>  <p>M6x16mm<br/>=16</p> | <p>B12</p>  <p>=16</p>          | <p>B13</p>  <p>=9</p>                 | <p>B14</p>  <p>L=1267<br/>=3</p>   | <p>B15</p>  <p>L=1803<br/>=3</p>   | <p>B16</p>  <p>20x20<br/>=8</p> | <p>B17</p>  <p>4x25<br/>=8</p>      | <p>B18</p>  <p>=4</p> | <p>B19</p>  <p>=1</p> | <p>B20</p>  <p>M6x10<br/>=1</p> |
| <p>B21</p>  <p>M6x16<br/>=1</p>  | <p>B22</p>  <p>∅ 8<br/>=1</p> | <p>B23</p>  <p>5x40<br/>=1</p>      | <p>B24</p>  <p>L=1350<br/>=1</p> | <p>B25</p>  <p>L=1960<br/>=1</p> | <p>B26</p>  <p>=1</p>         | <p>B27</p>  <p>M8x40mm<br/>=1</p> |  |  |  |



(A4)



=1

