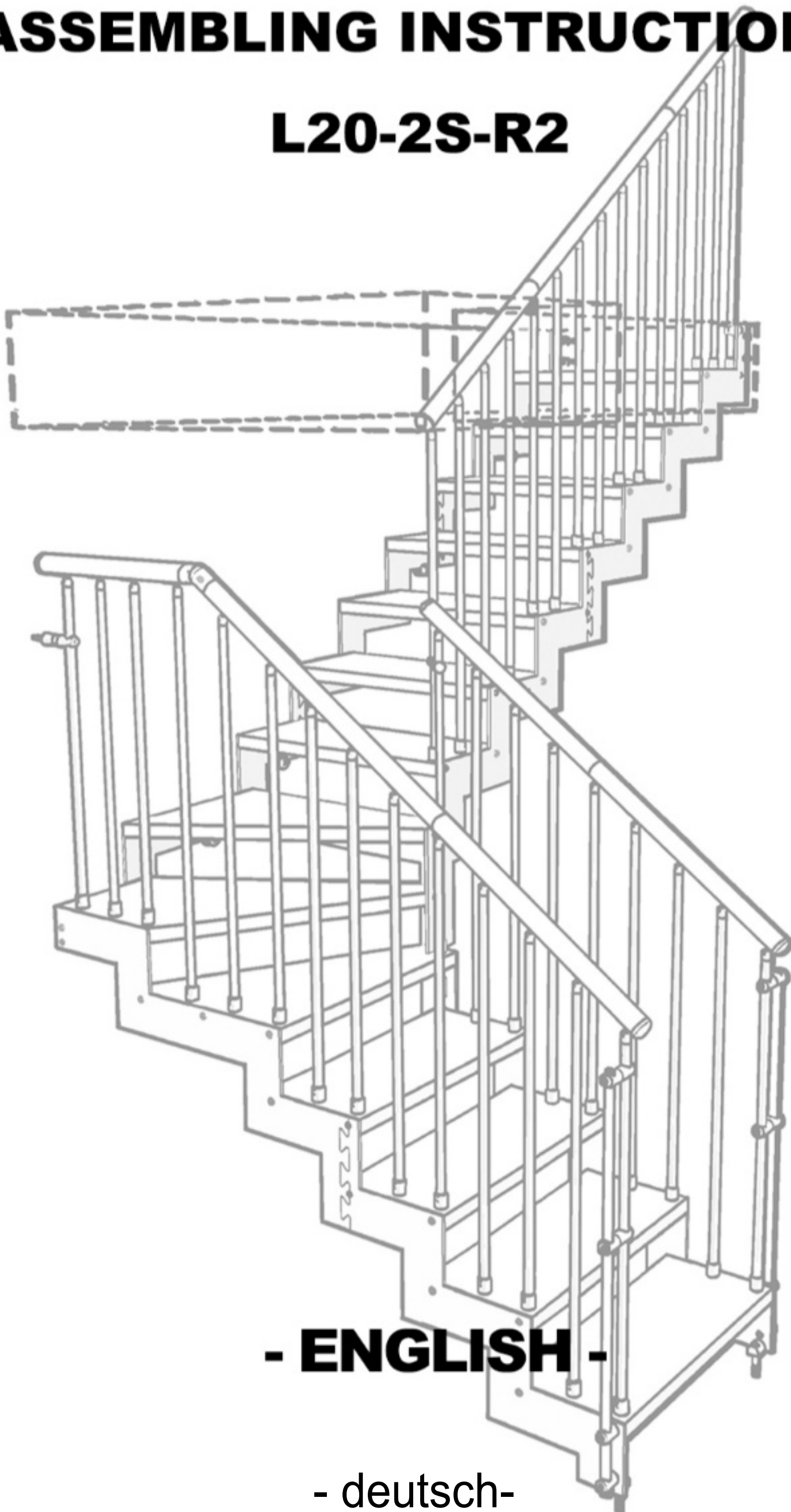


Montageanleitung L20 mit R2, R5 + R13 Geländer

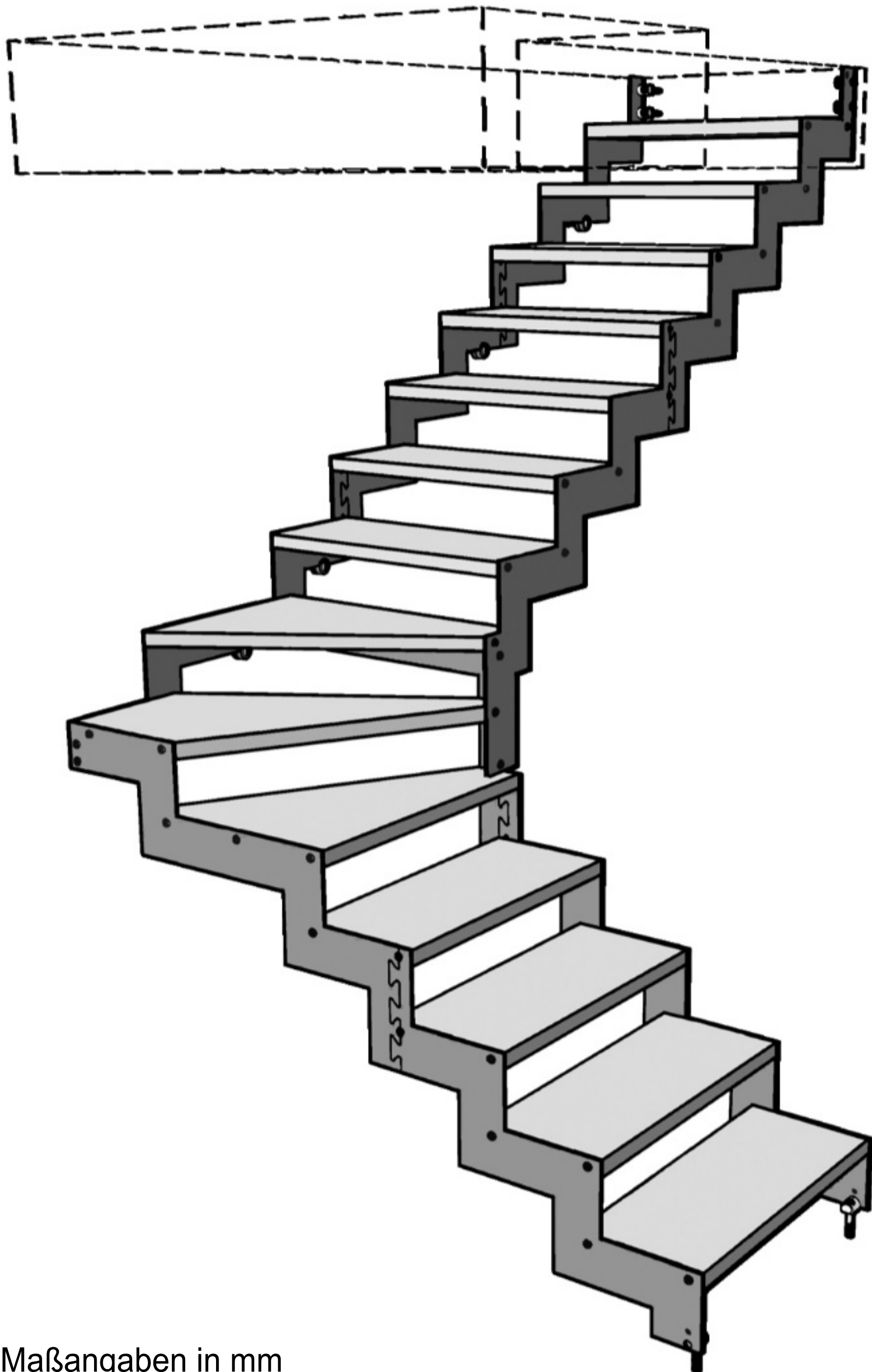
ASSEMBLING INSTRUCTIONS

L20-2S-R2



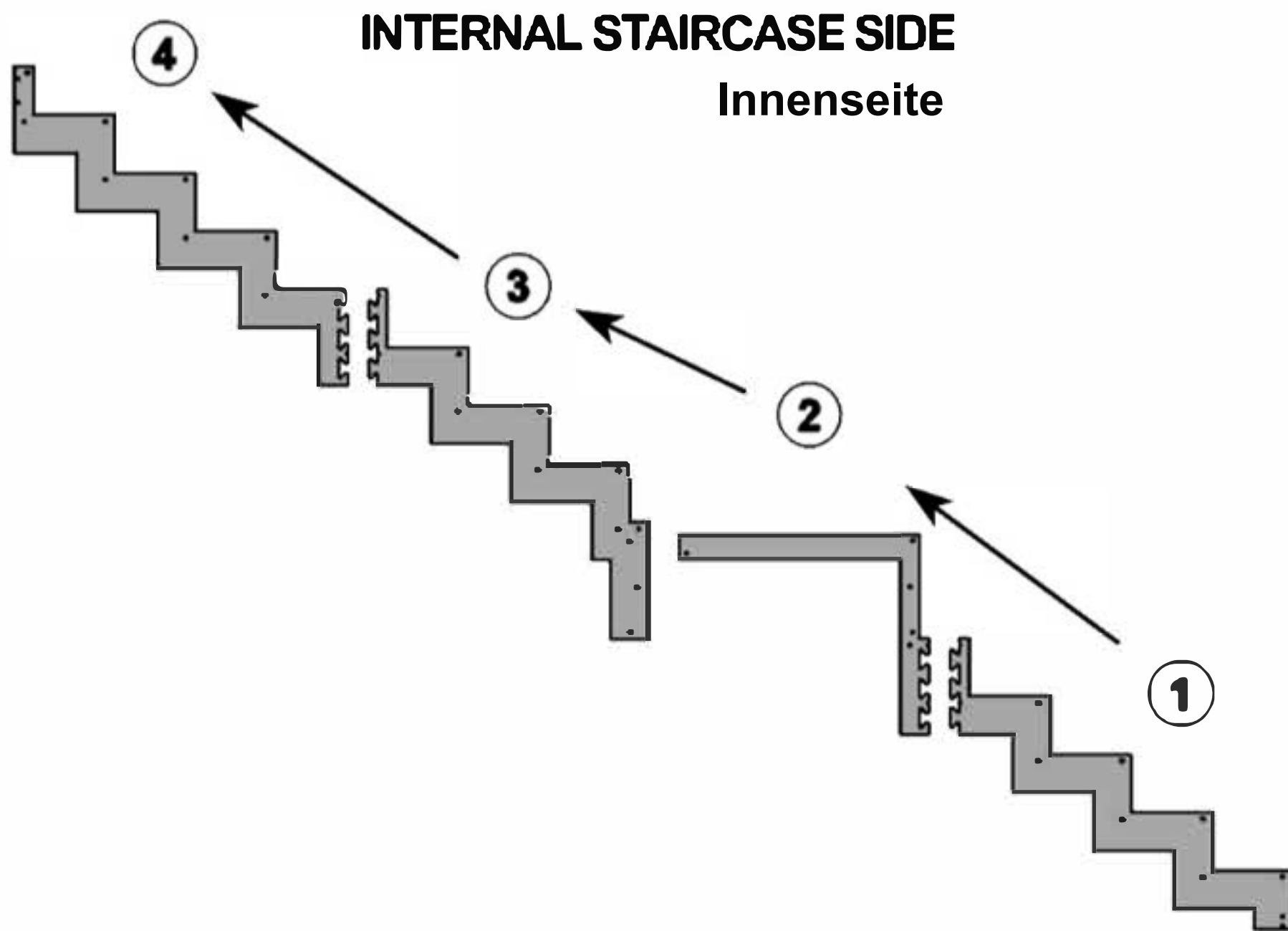
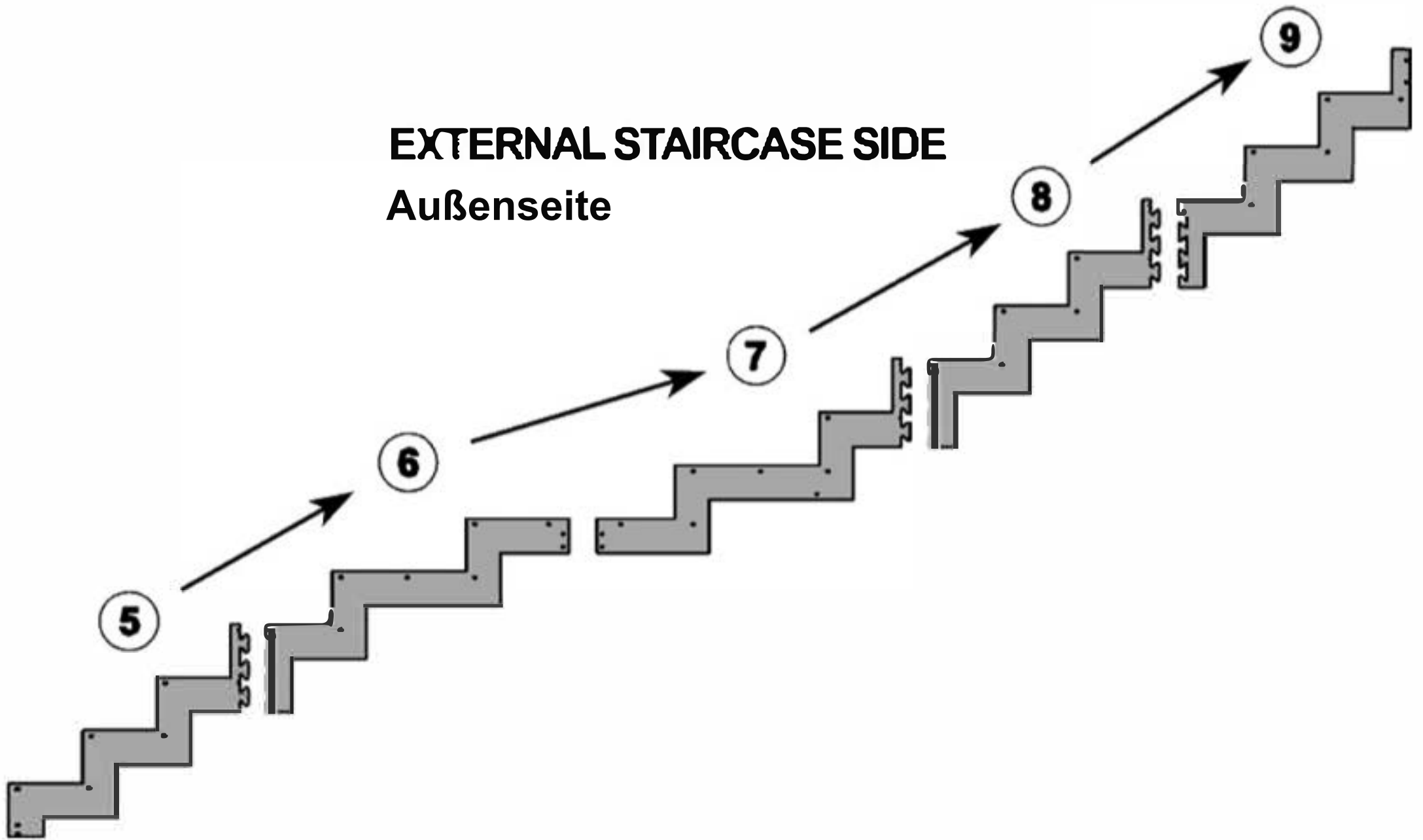
- ENGLISH -

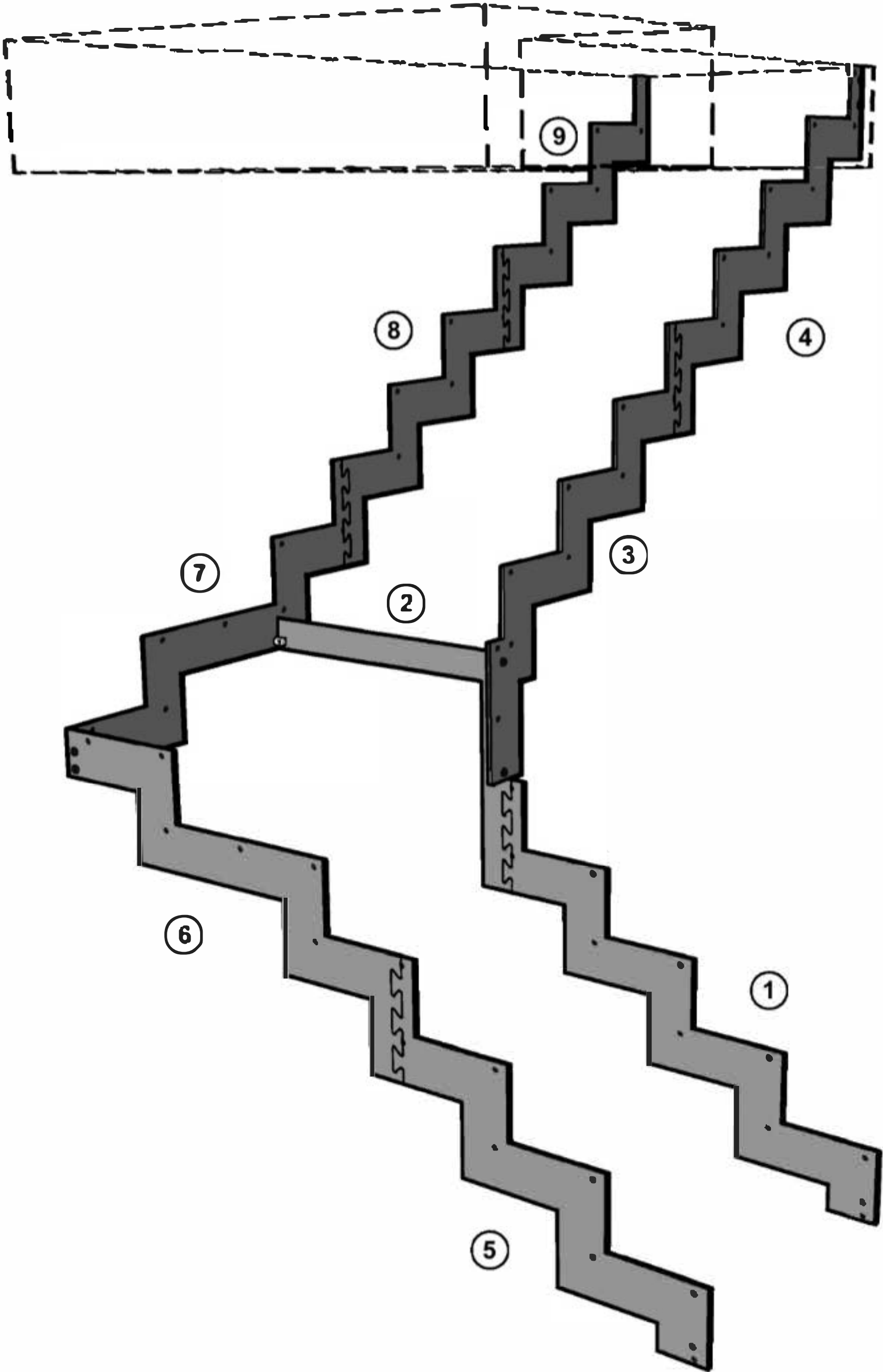
- deutsch -

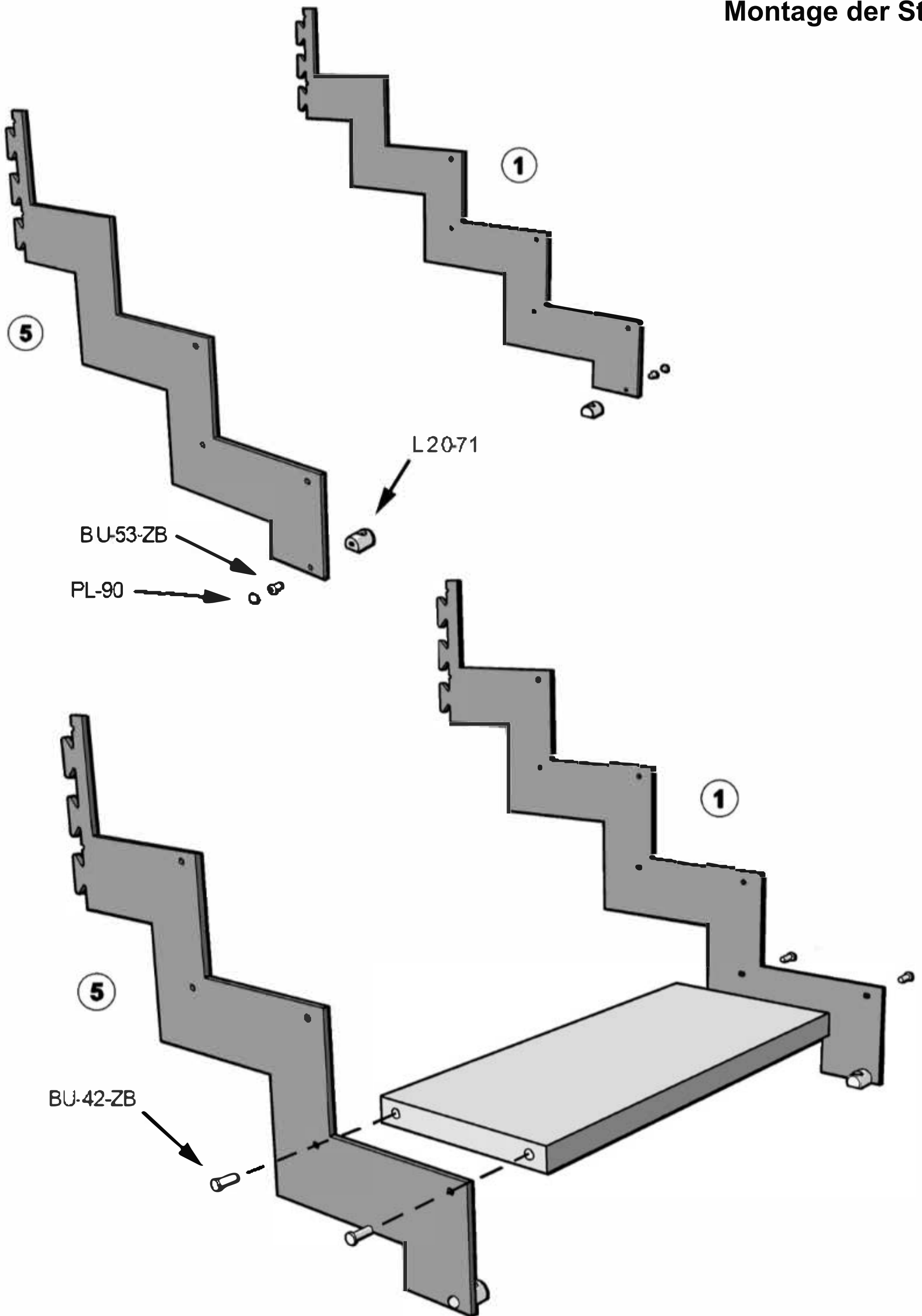


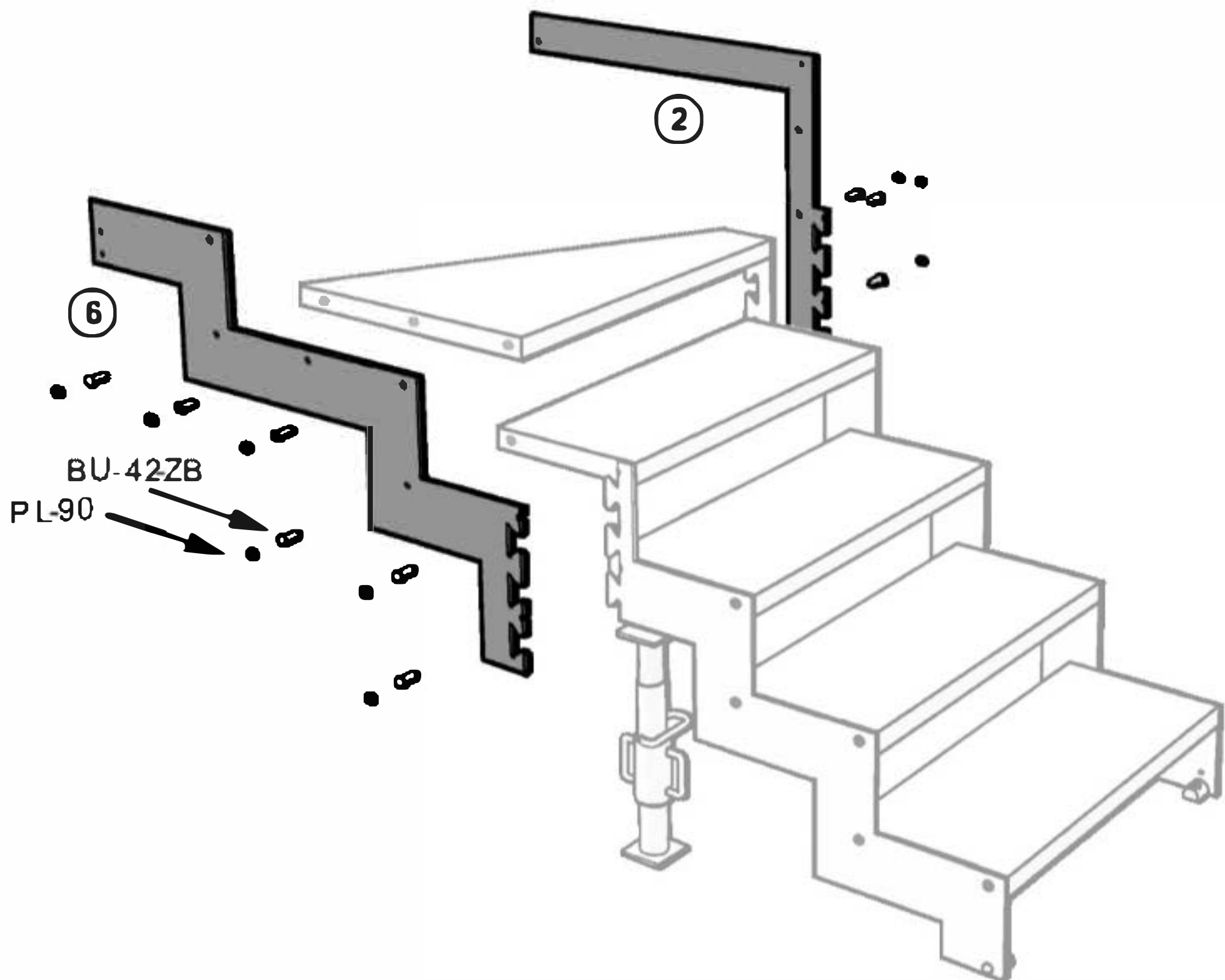
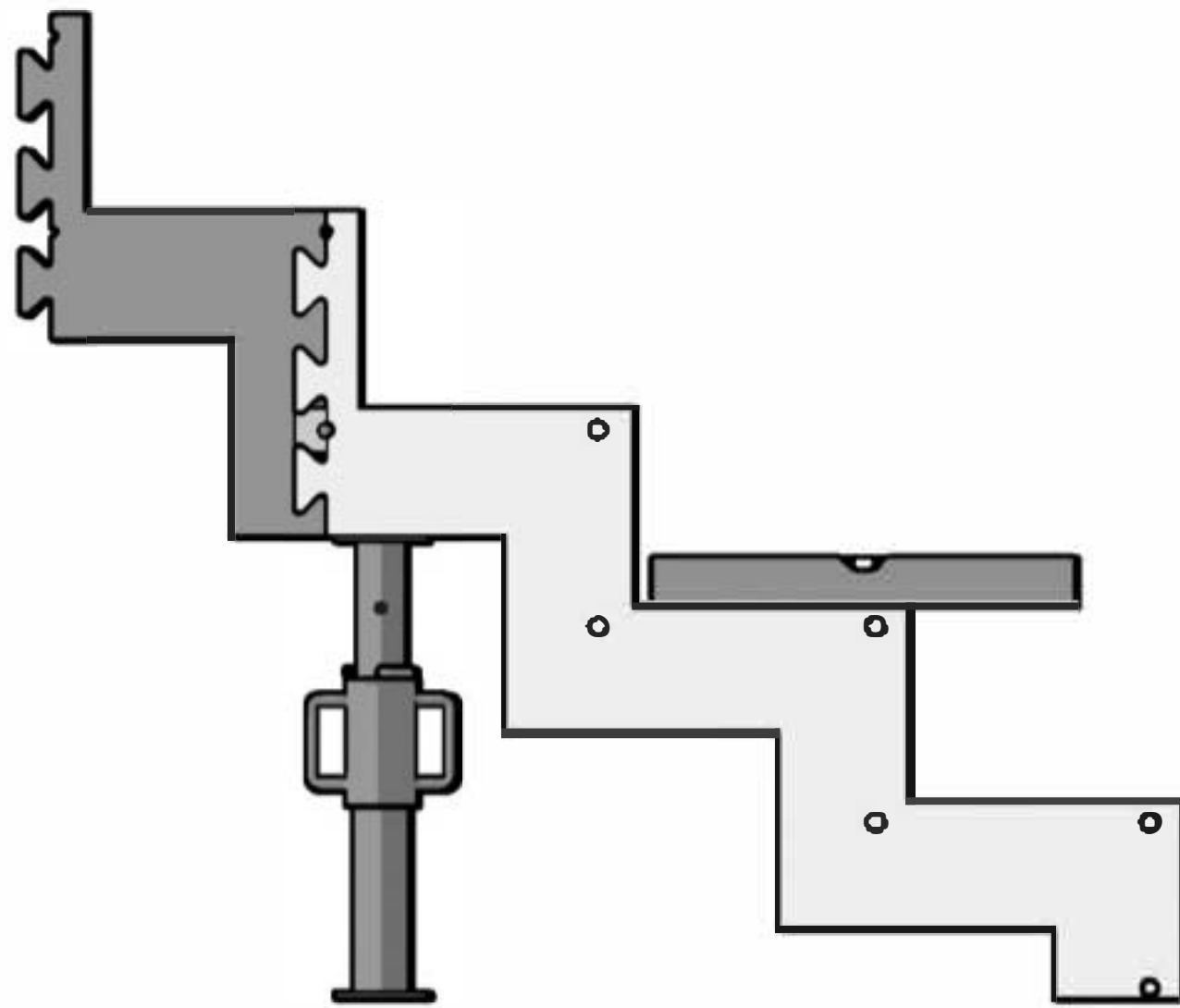
Alle Maßangaben in mm

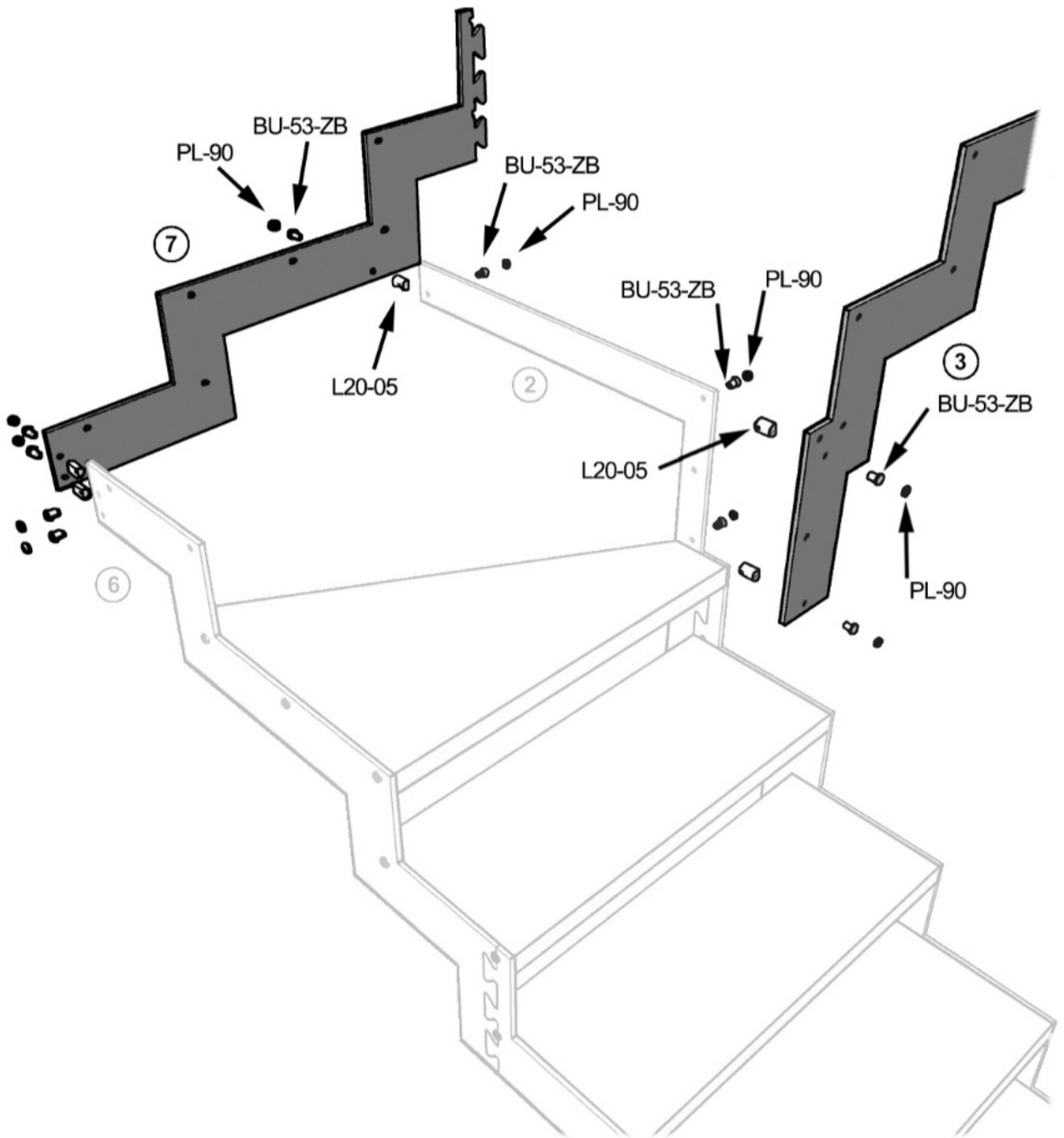
N.B. All measurements and numerical values are in mm



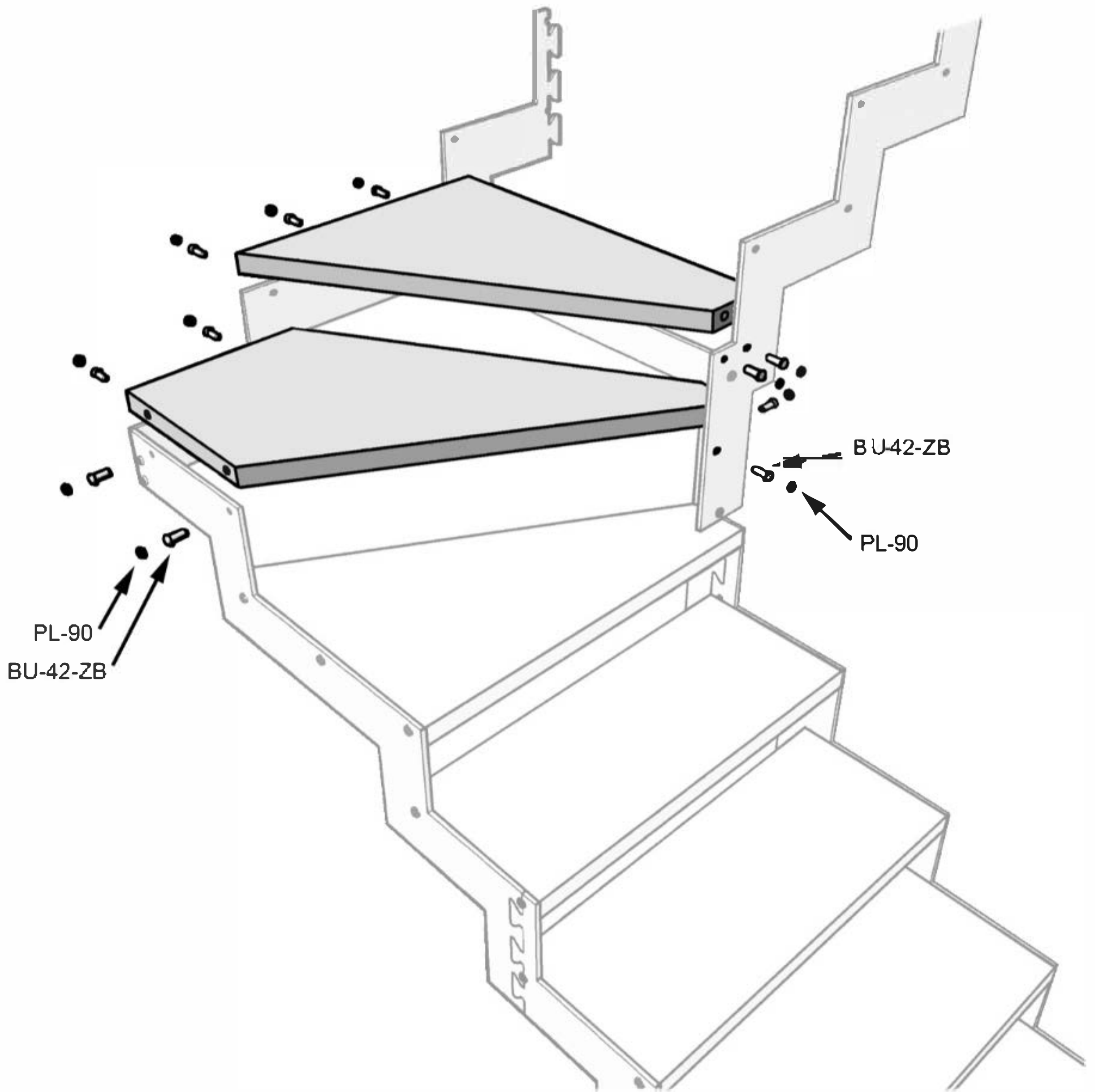


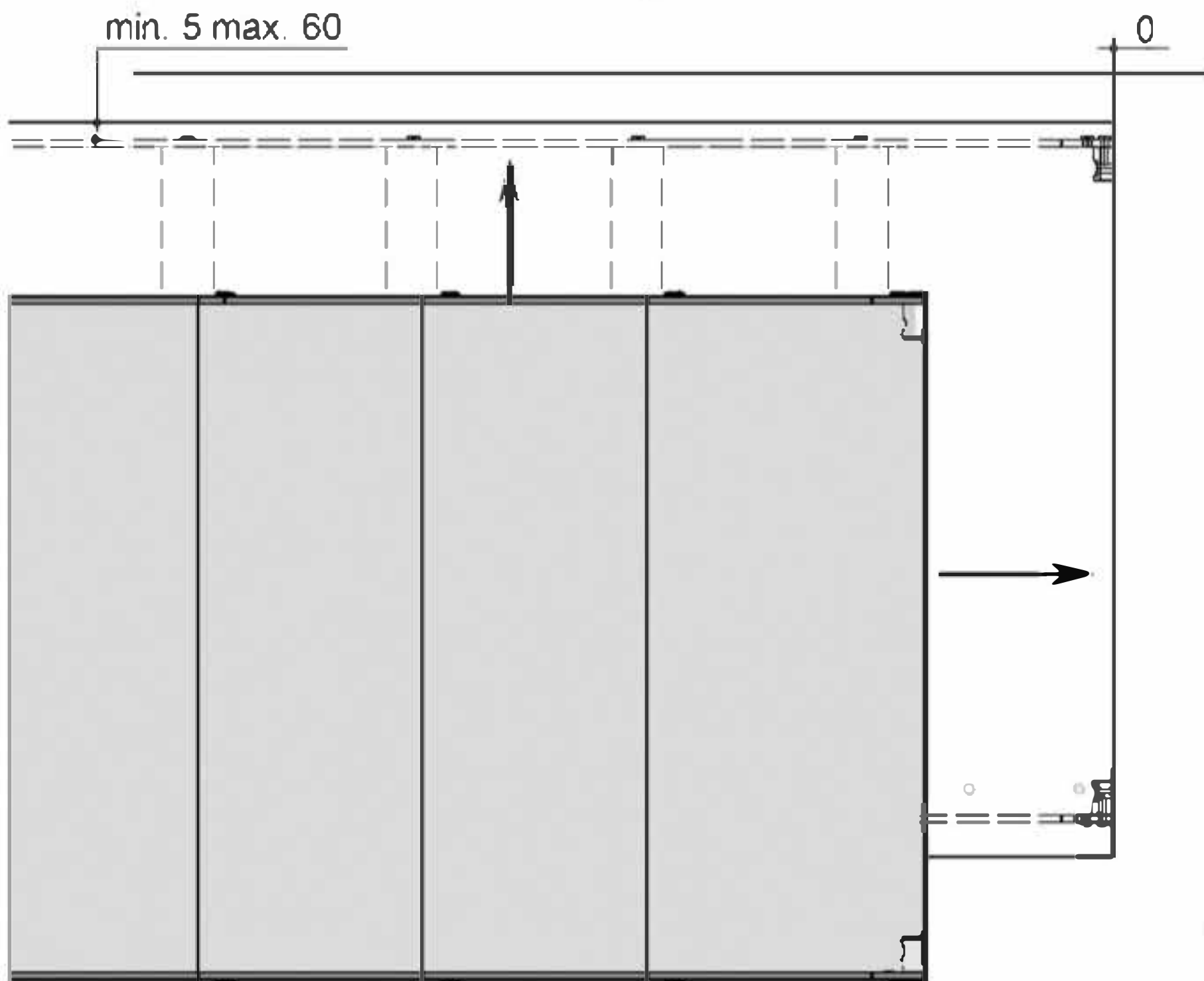
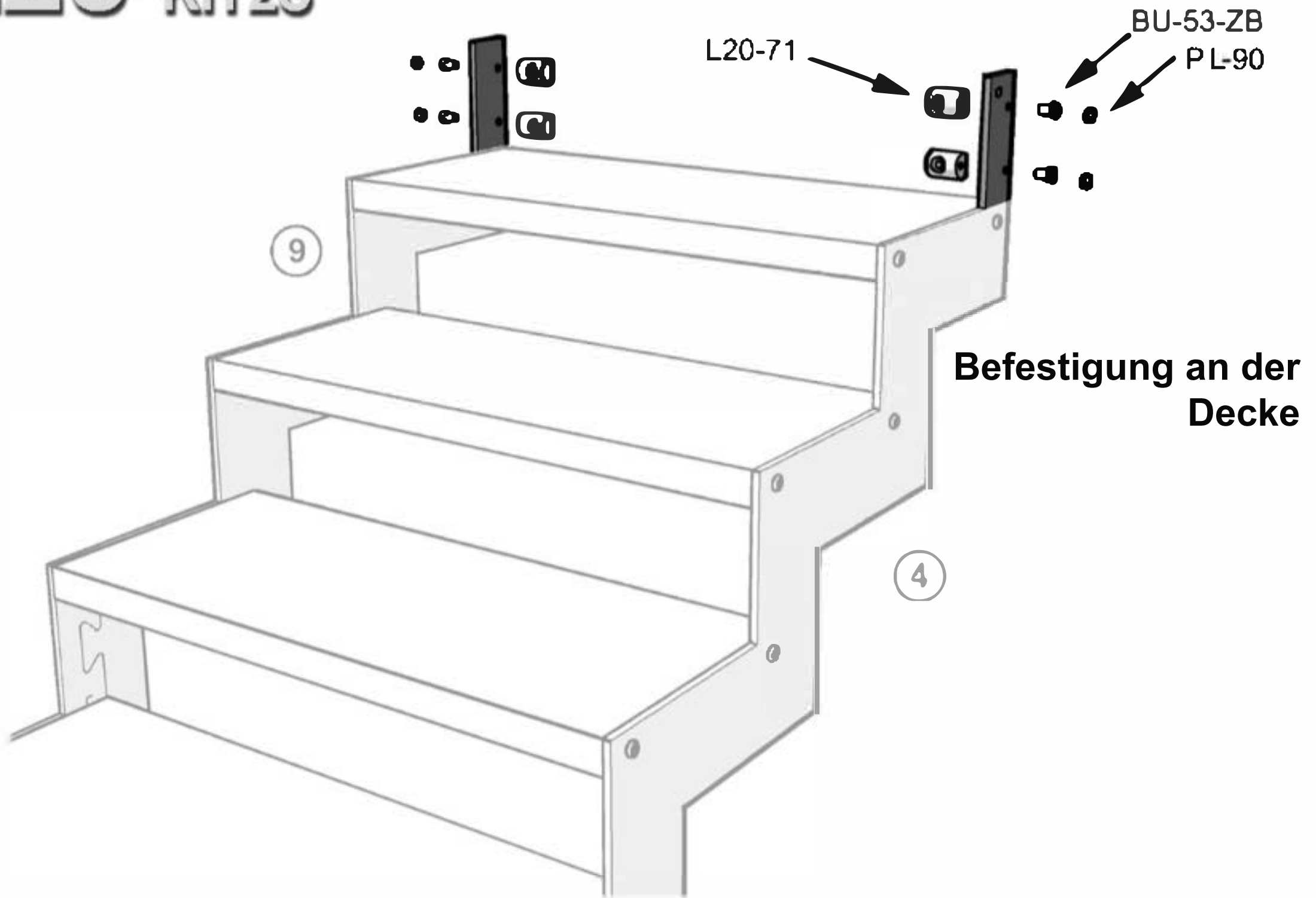


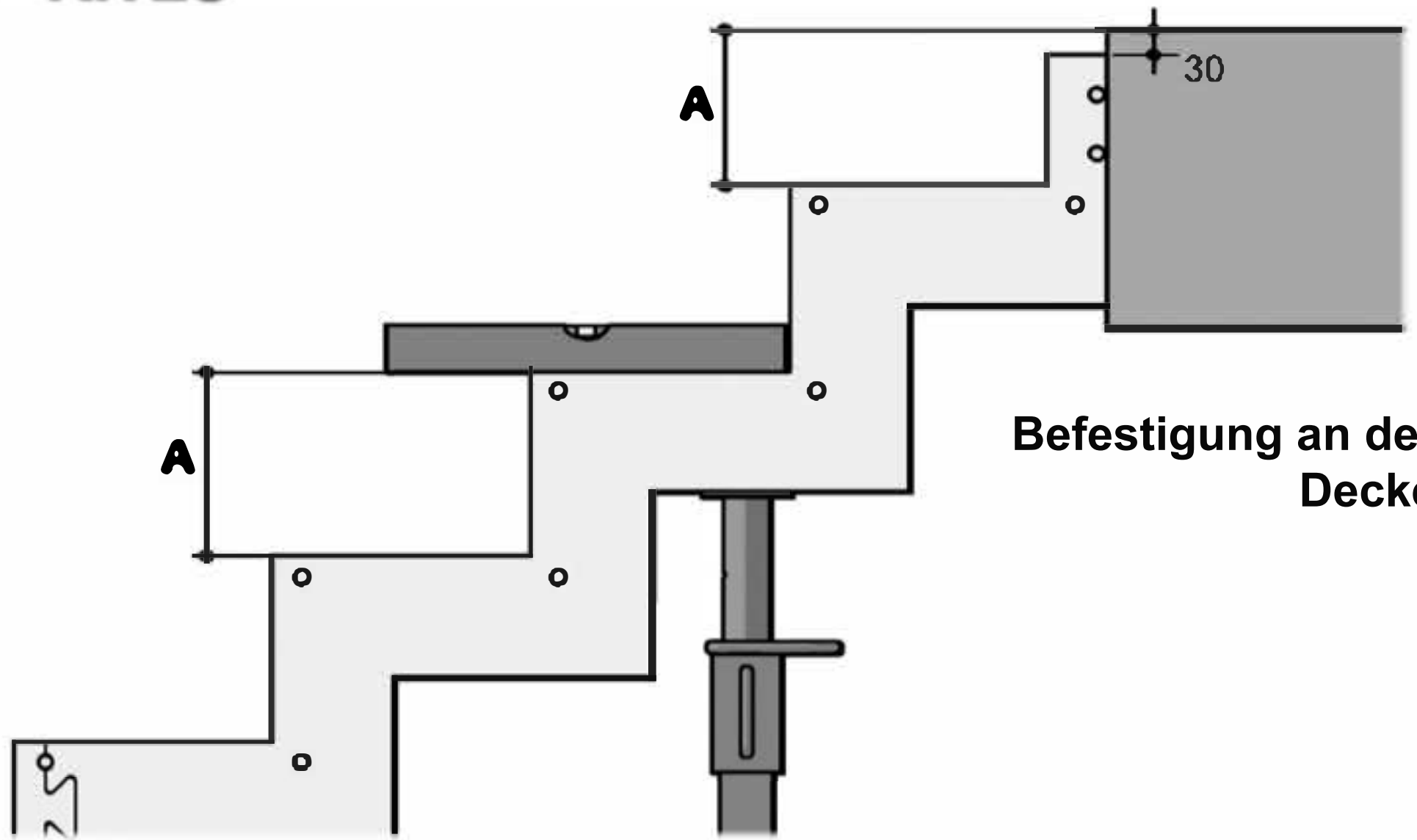




Montage der Wendelungsstufen

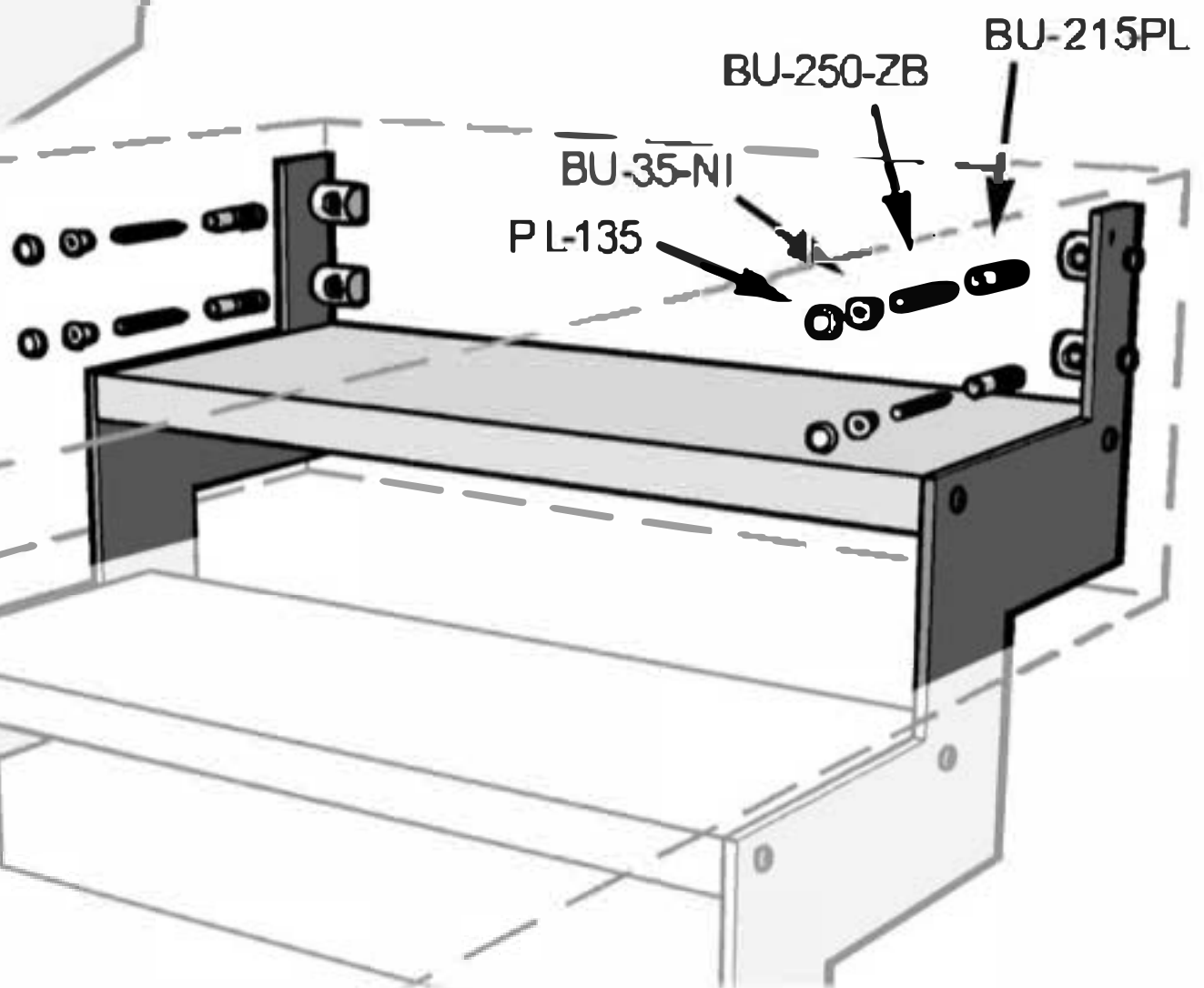
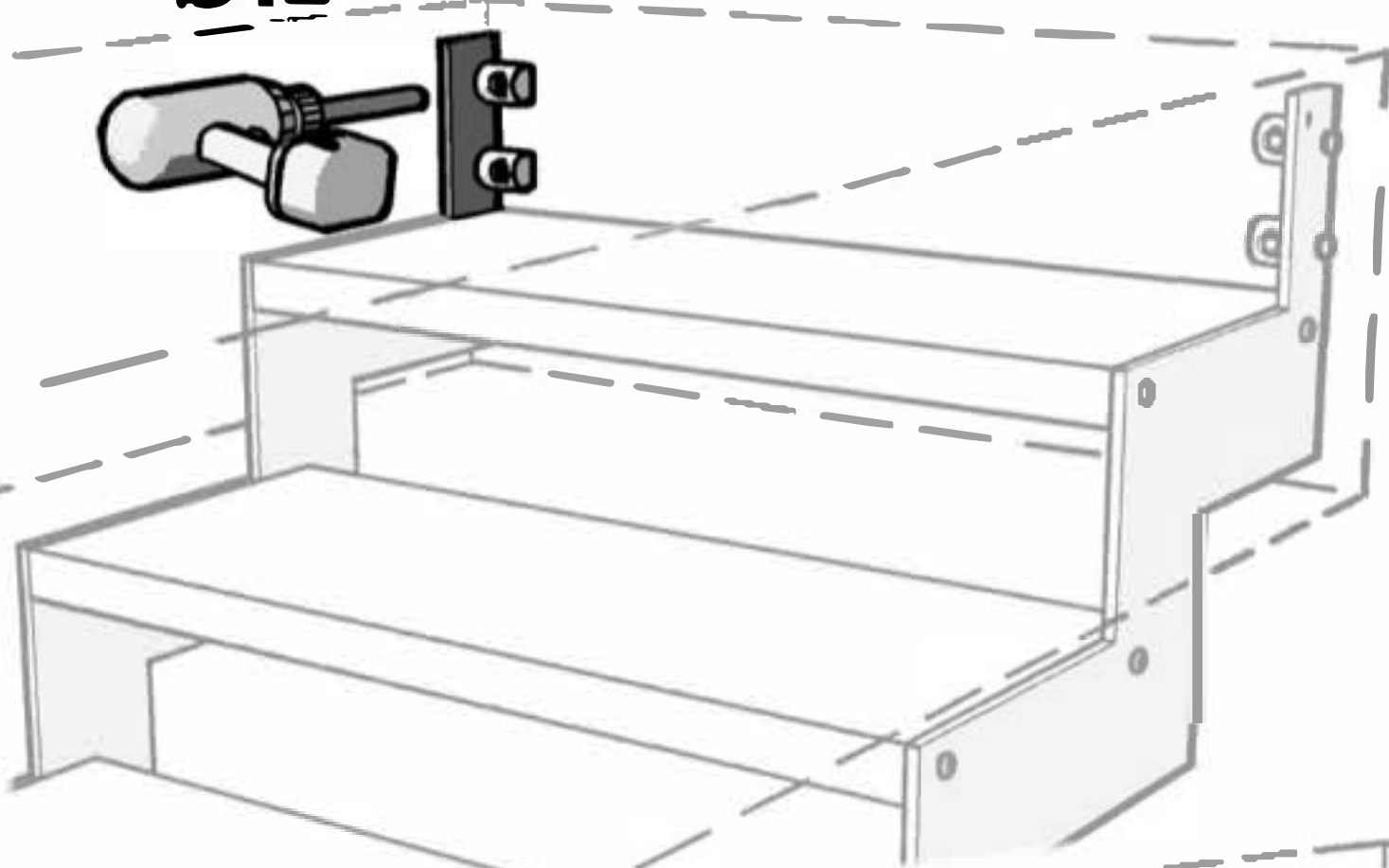




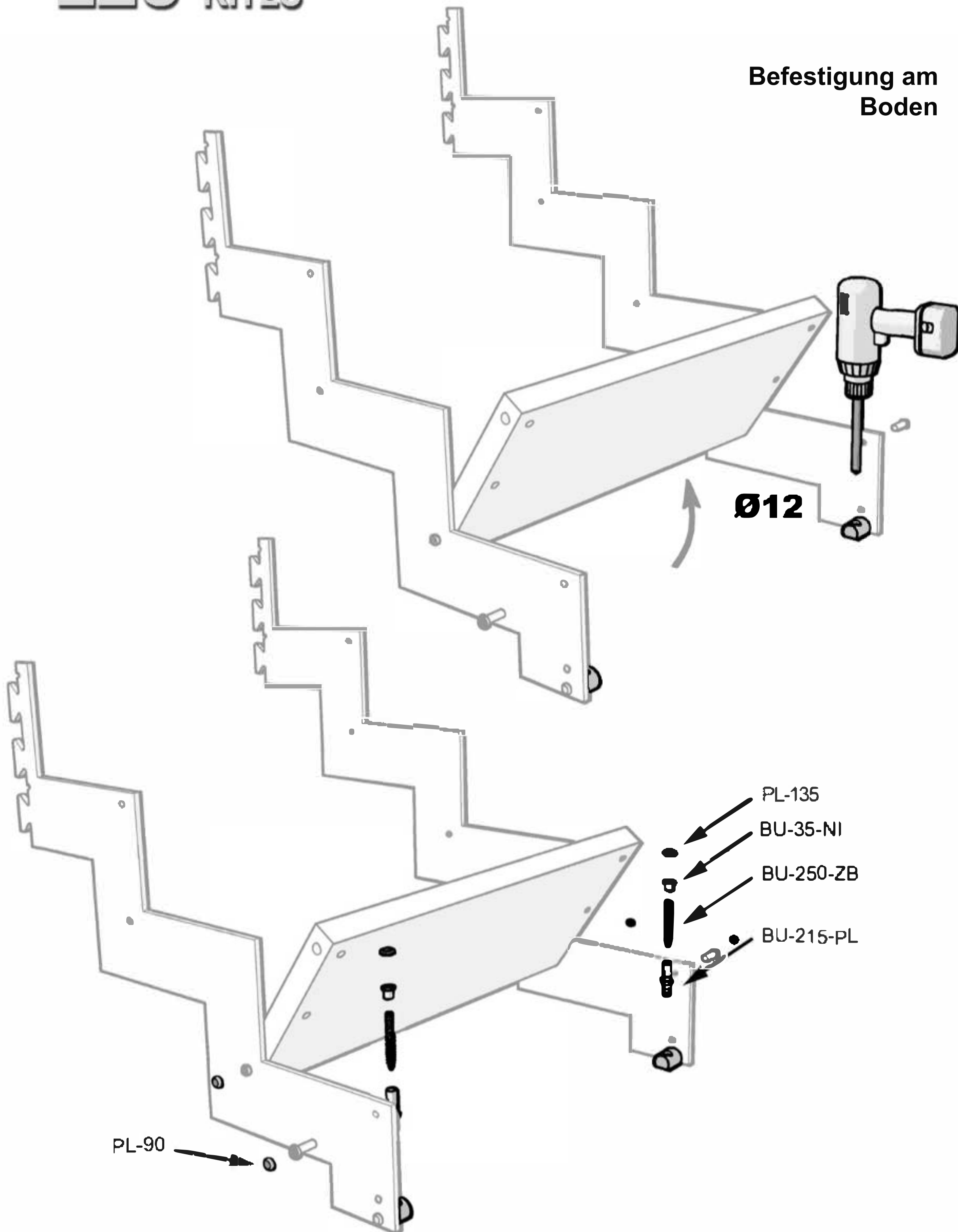


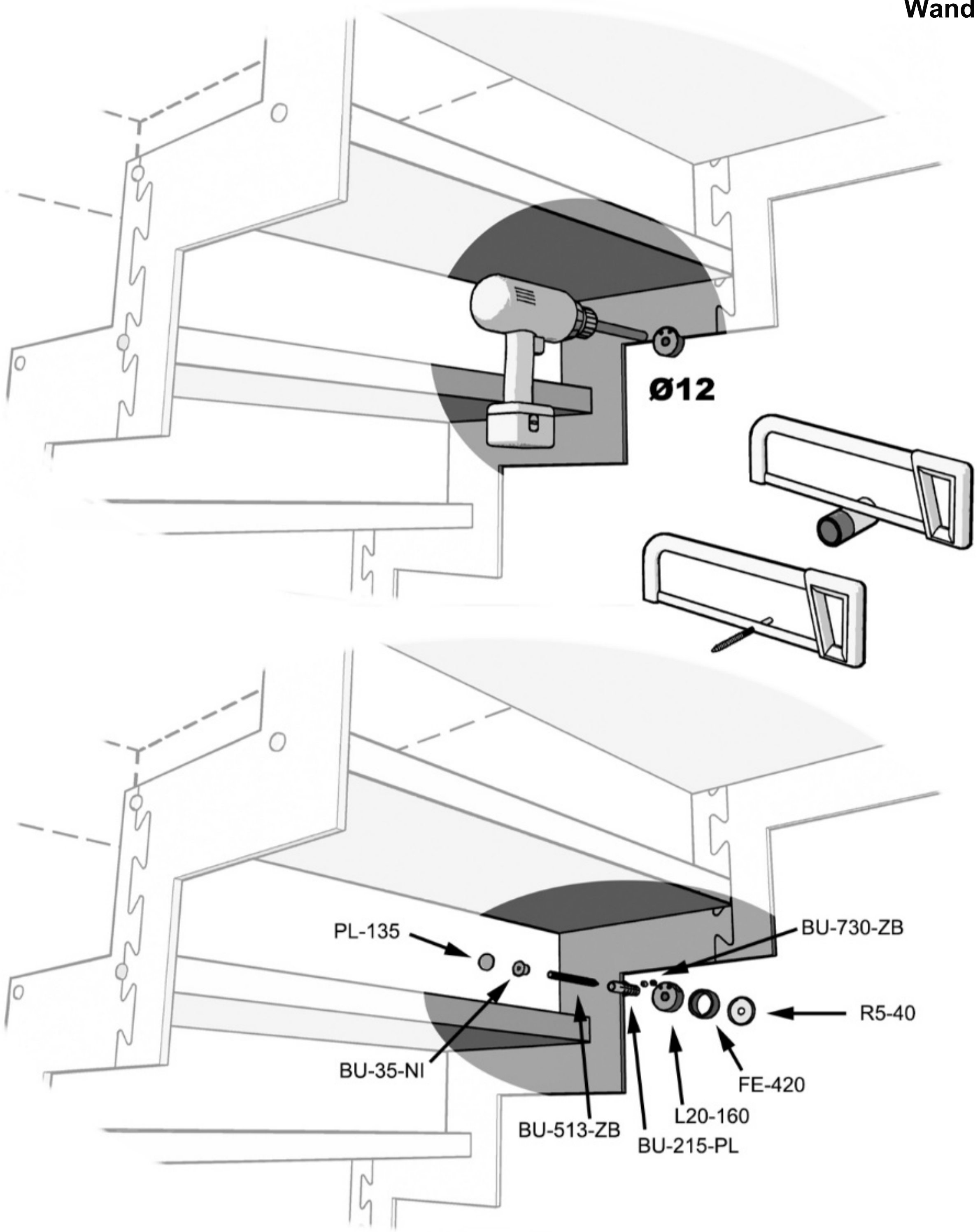
Befestigung an der Decke

Ø12

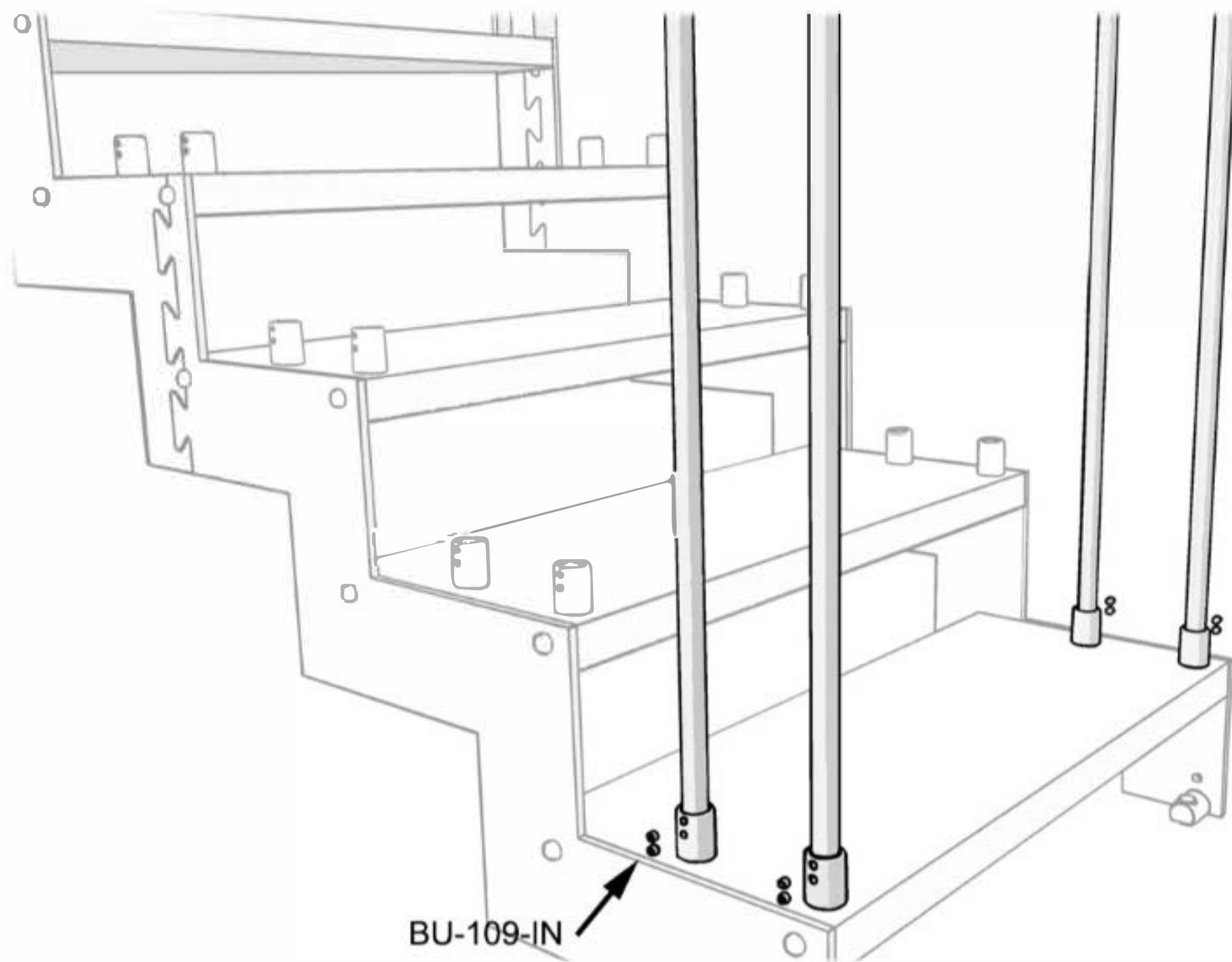
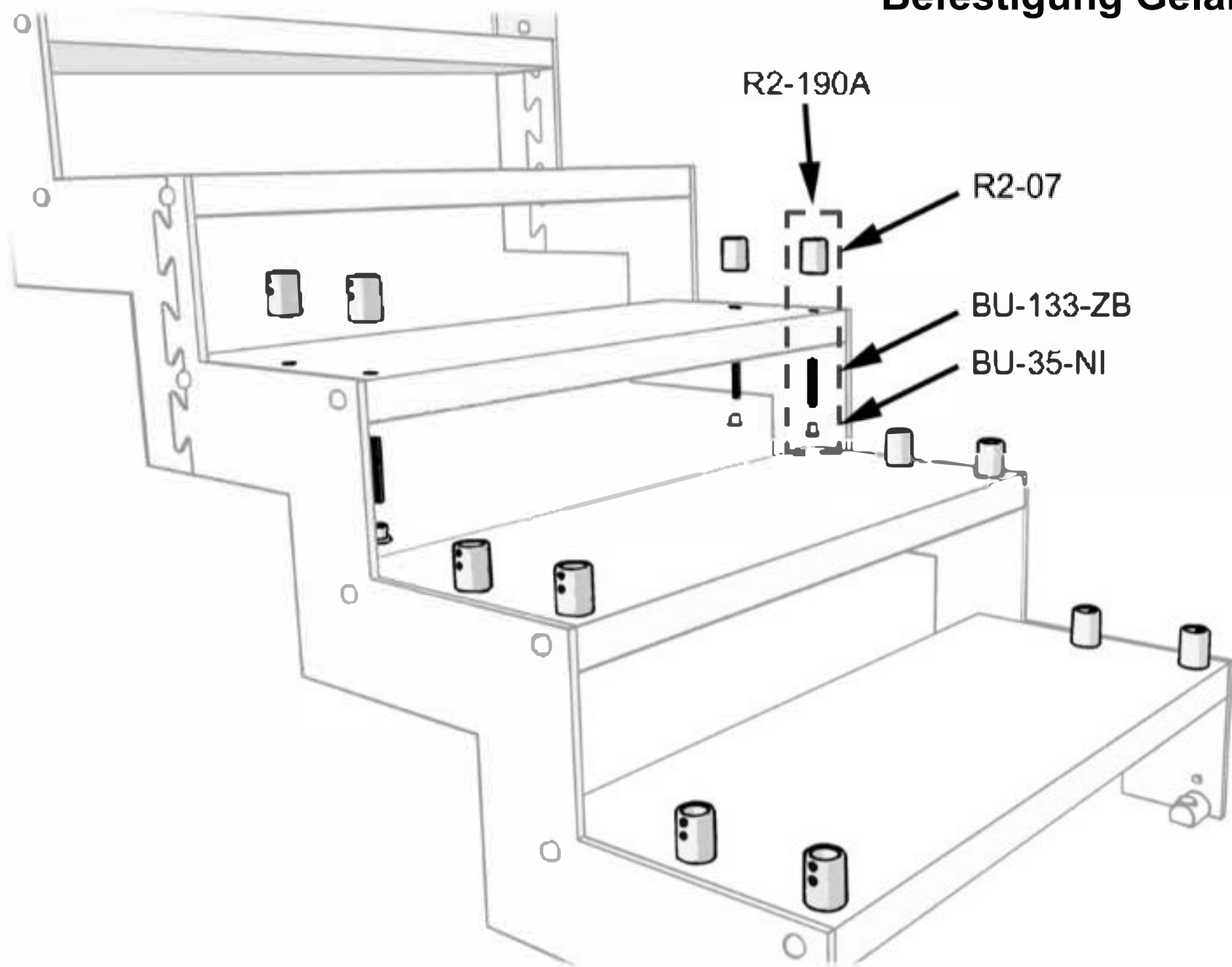


Befestigung am Boden





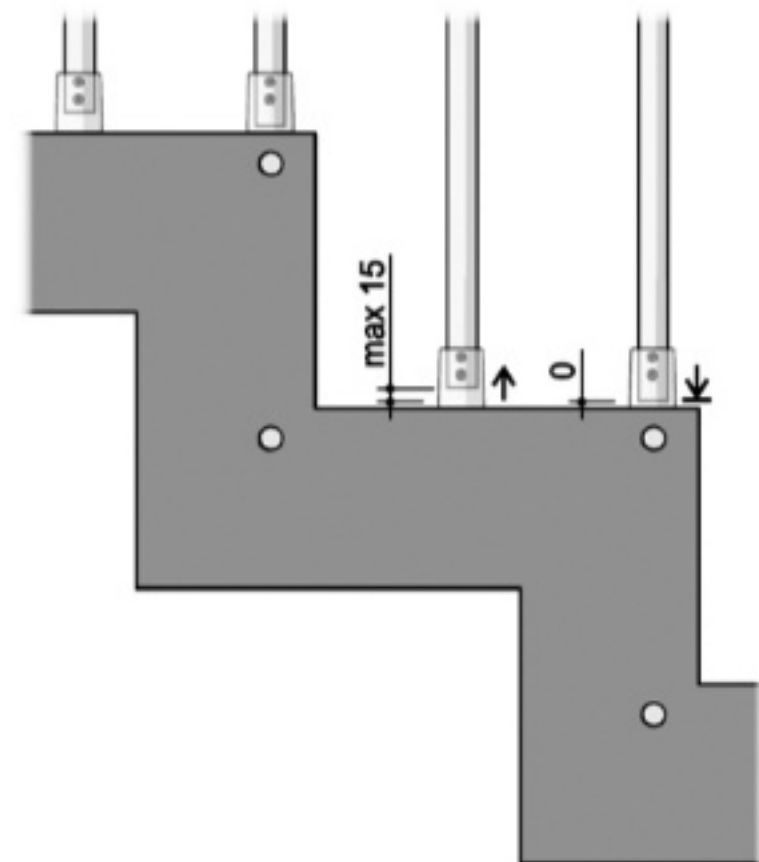
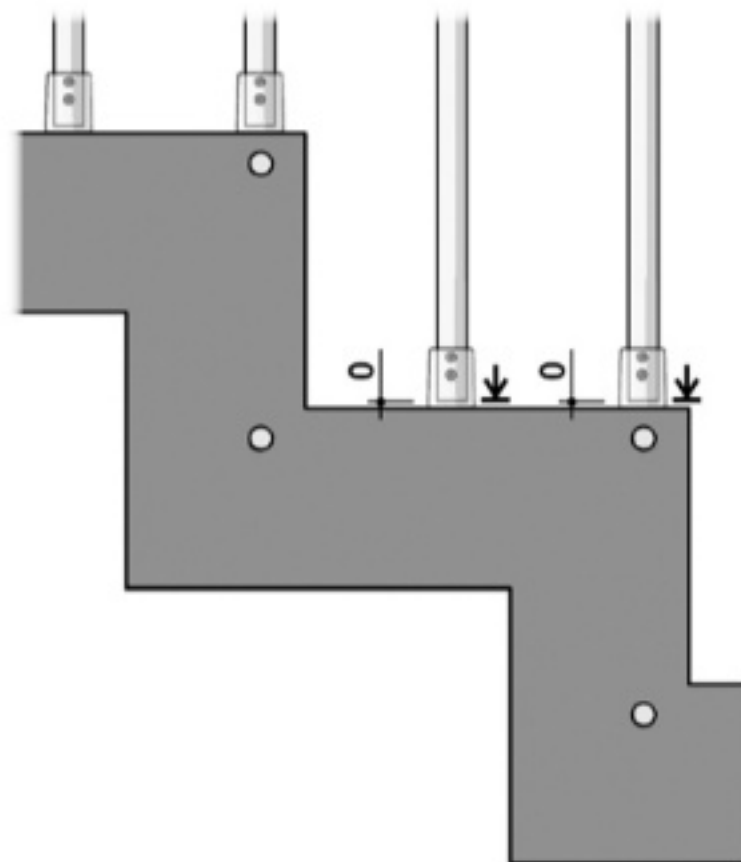
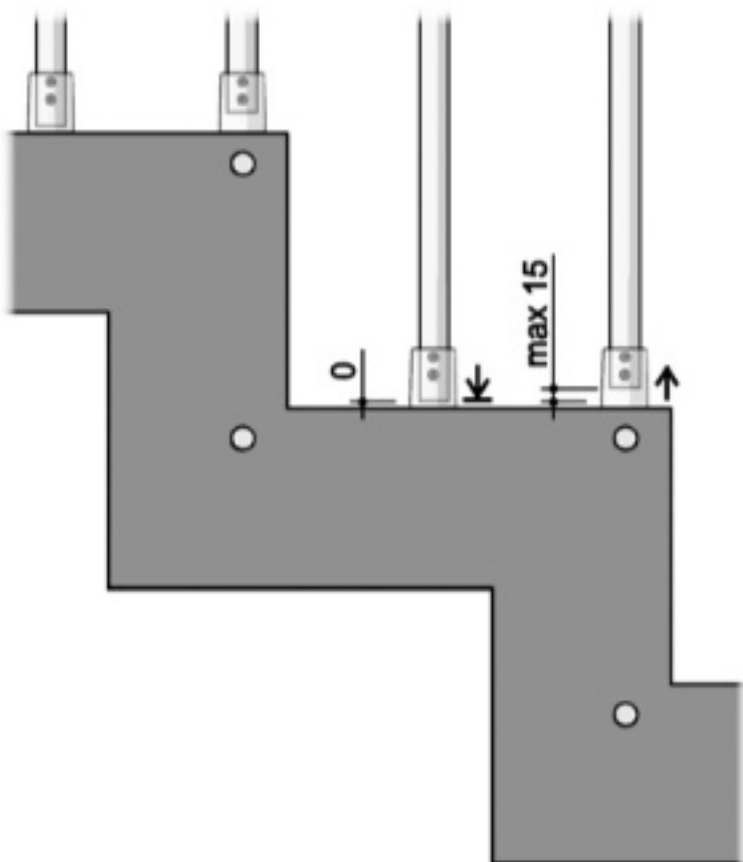
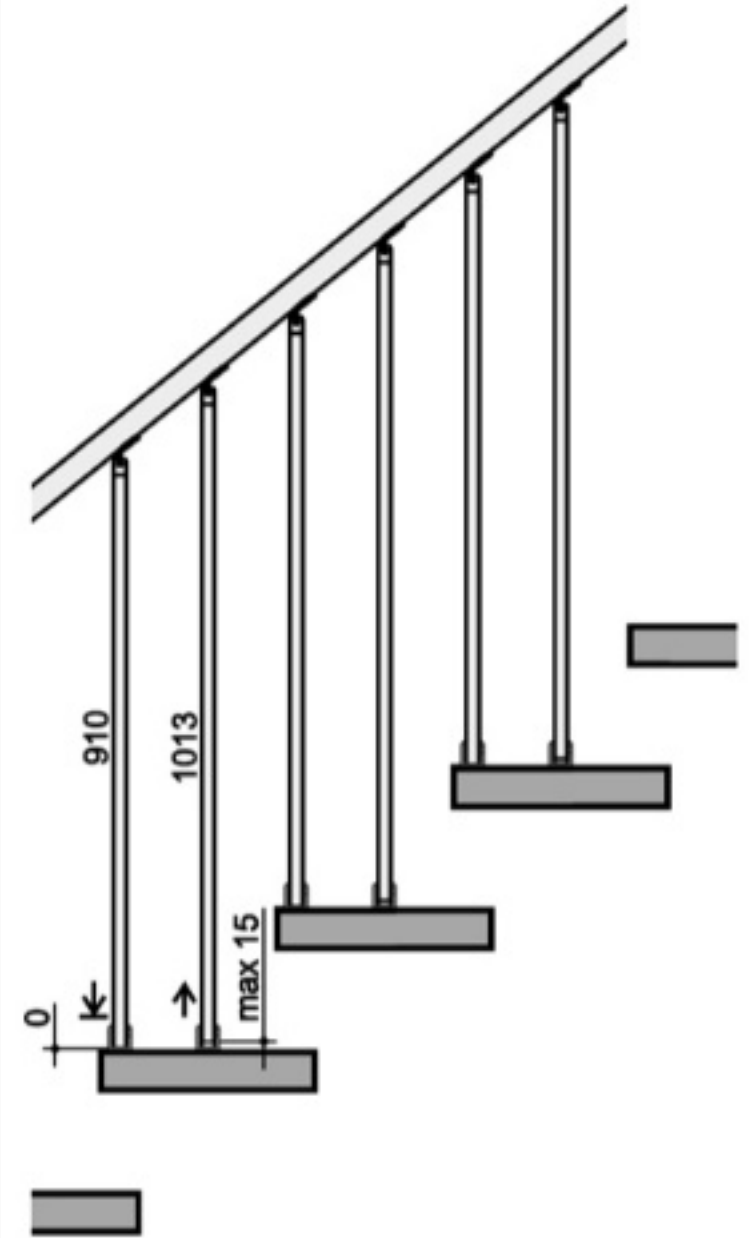
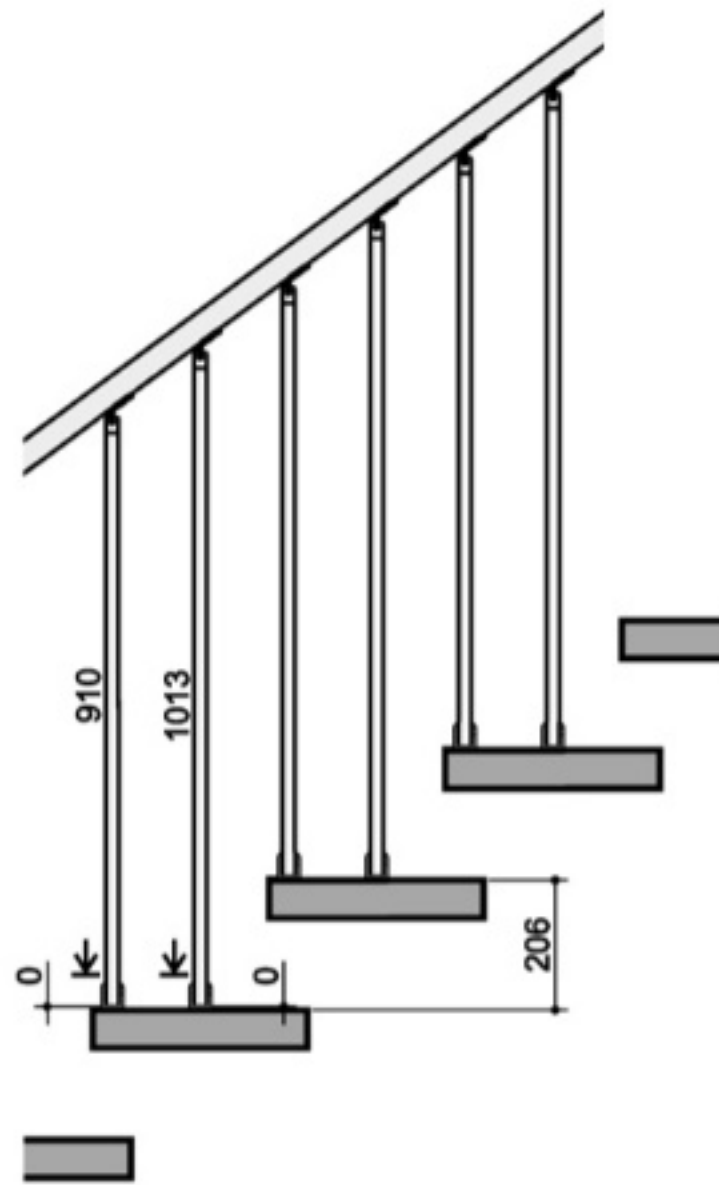
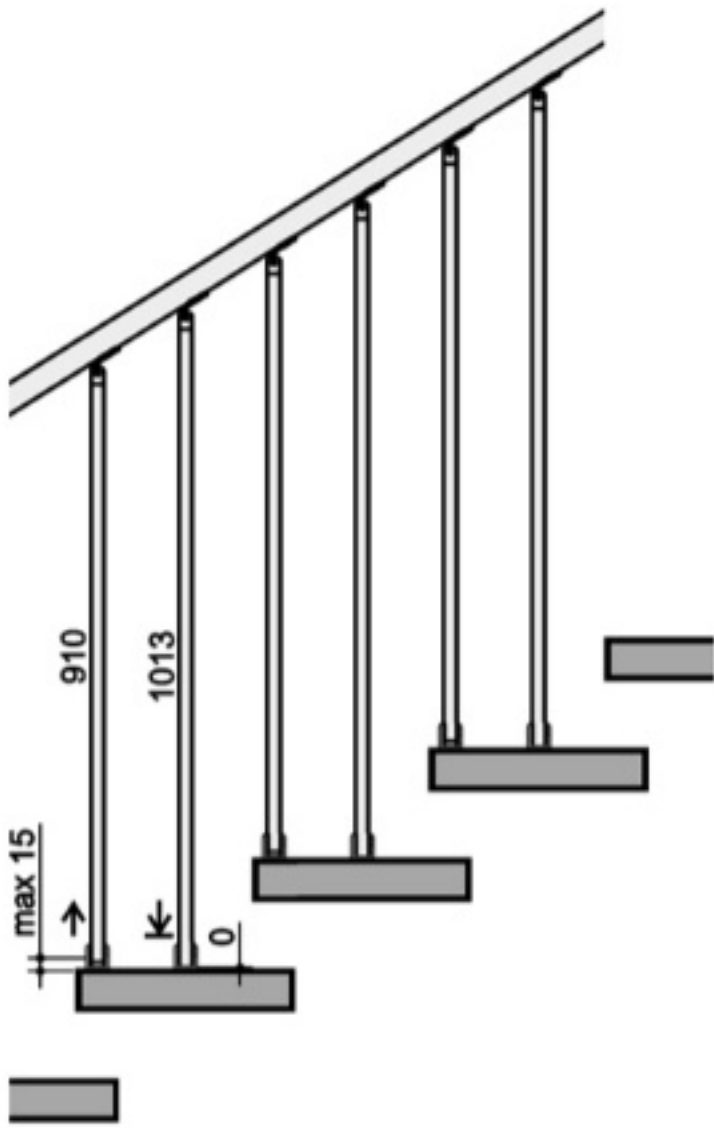
Befestigung Geländerstab



A < 206

A = 206

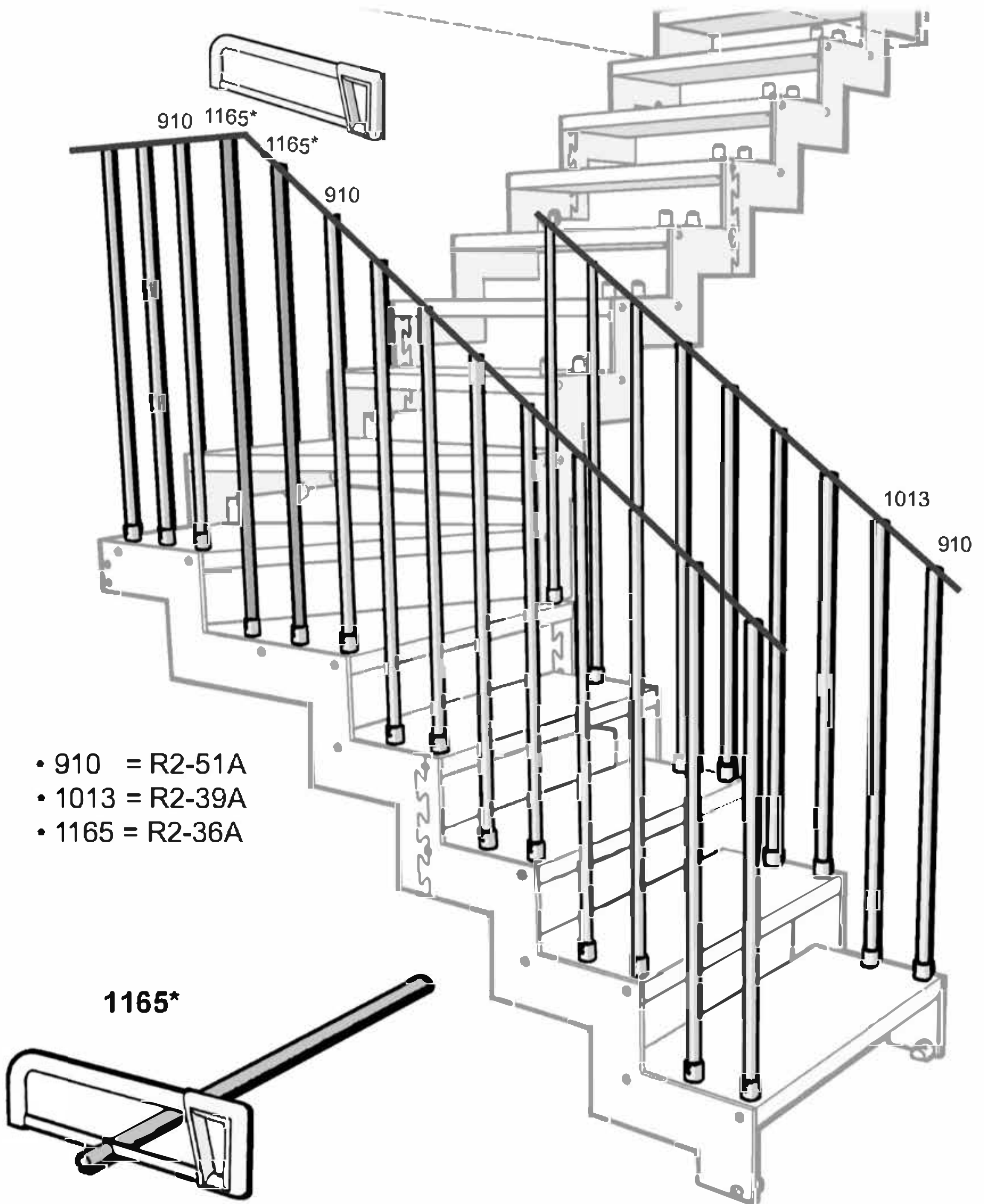
A > 206



A < 206

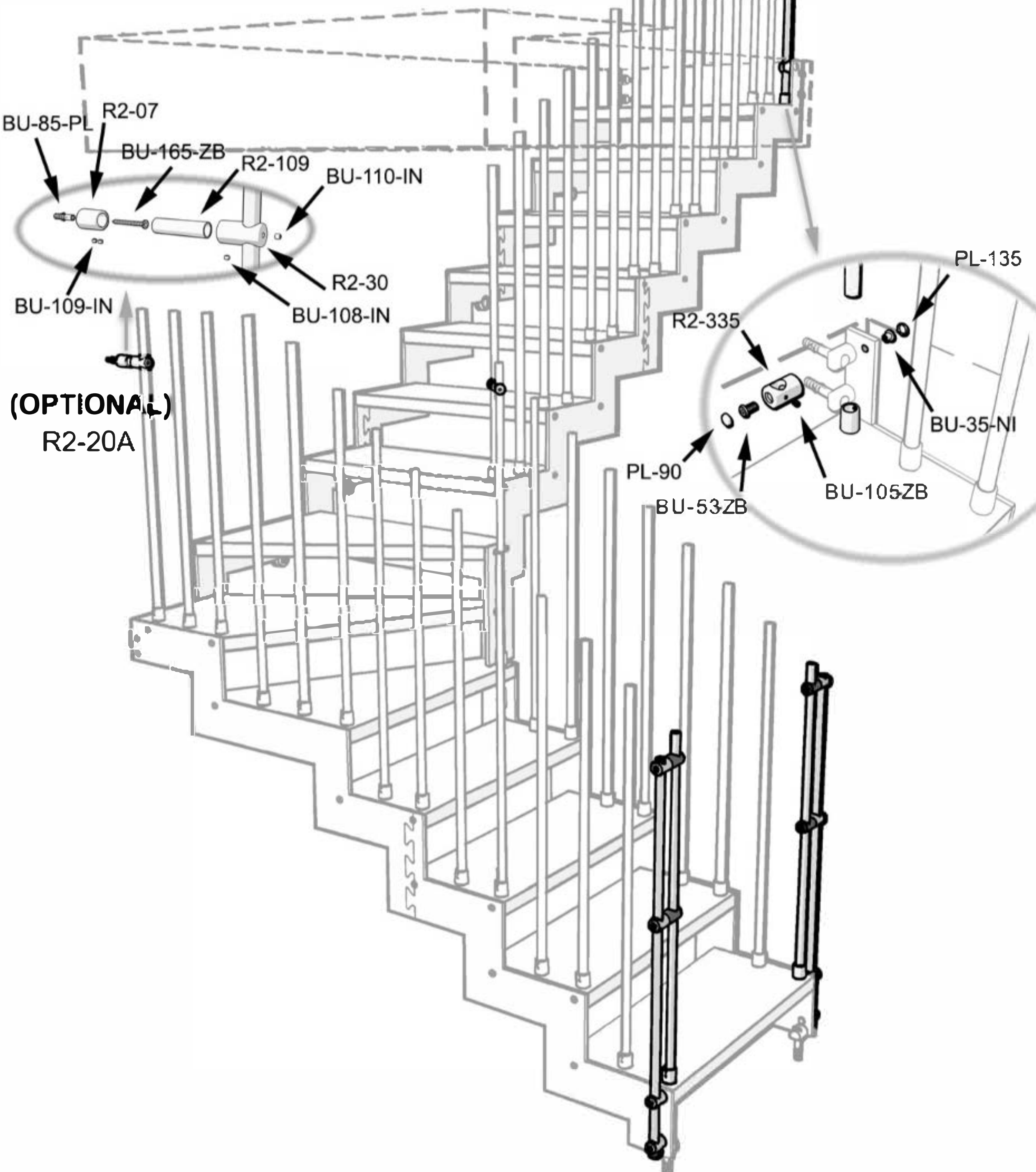
A = 206

A > 206



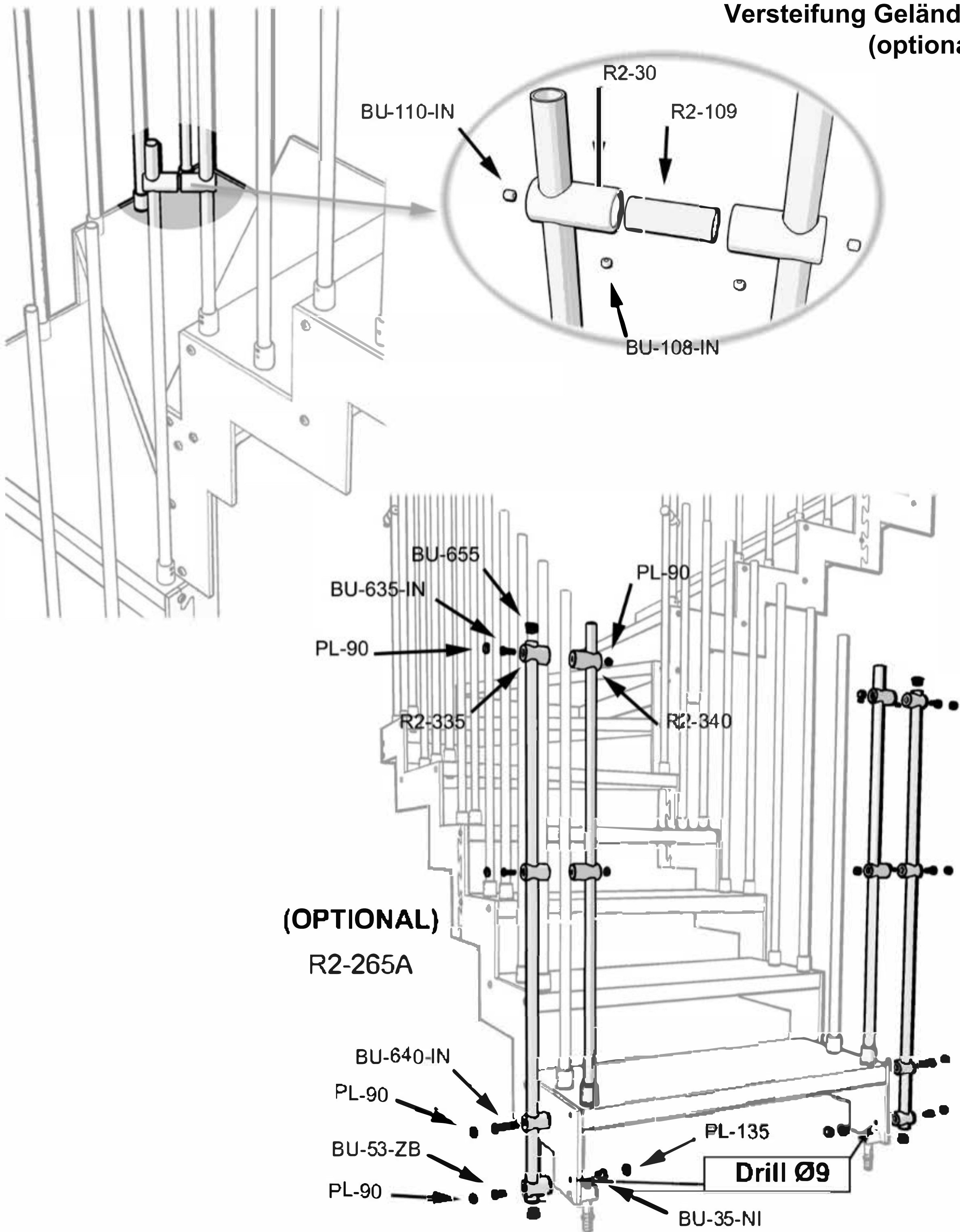
L20 KIT2S

Versteifung Geländer (optional)



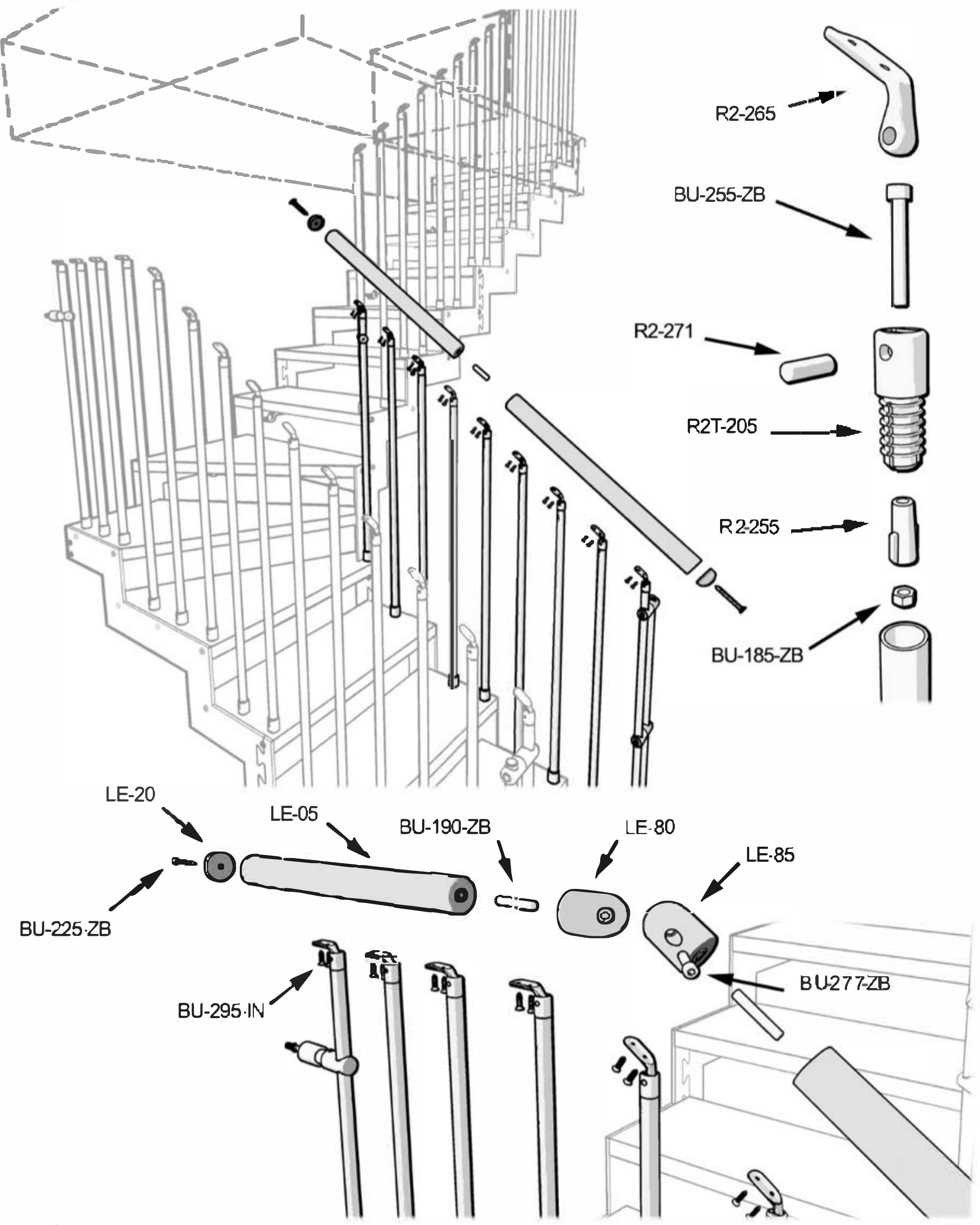
L20 KIT2S

Versteifung Geländer (optional)

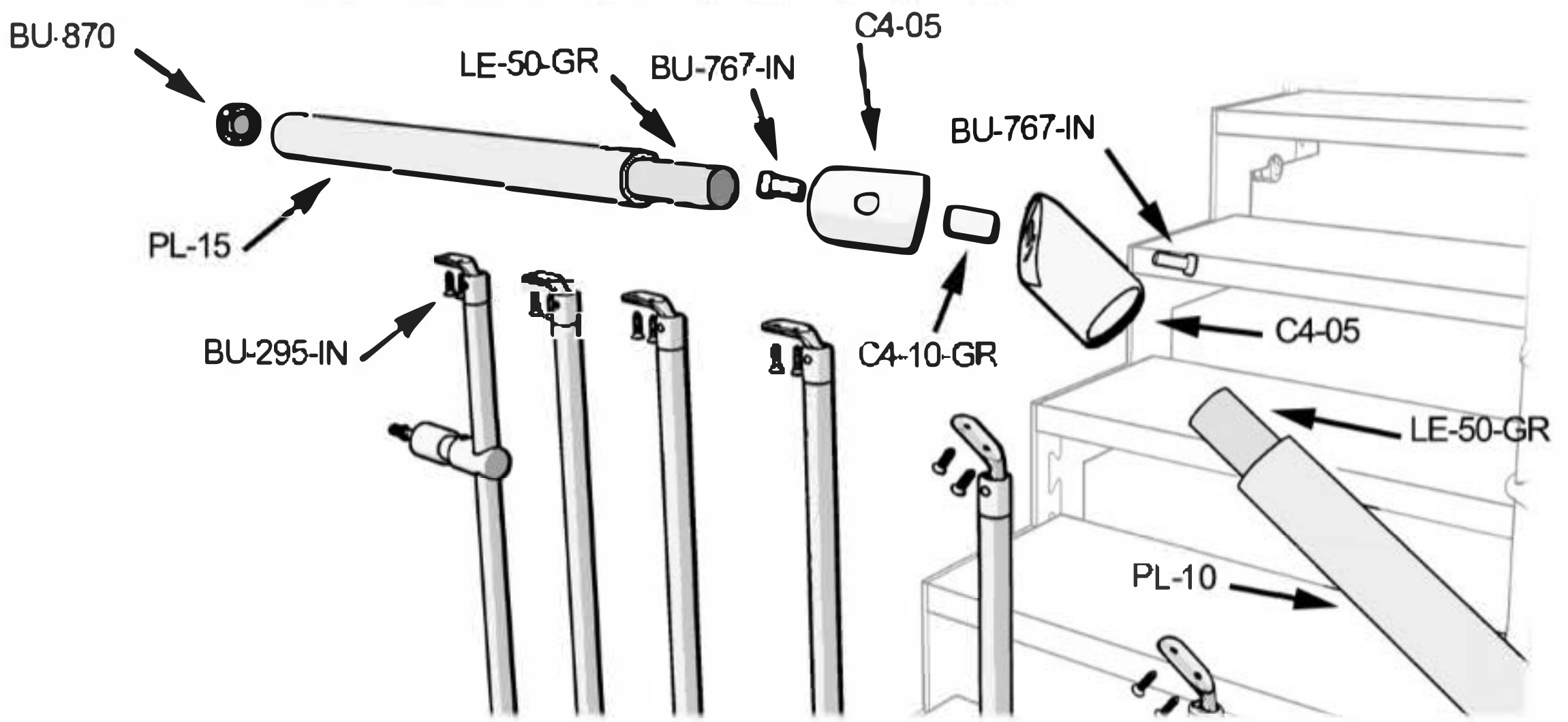
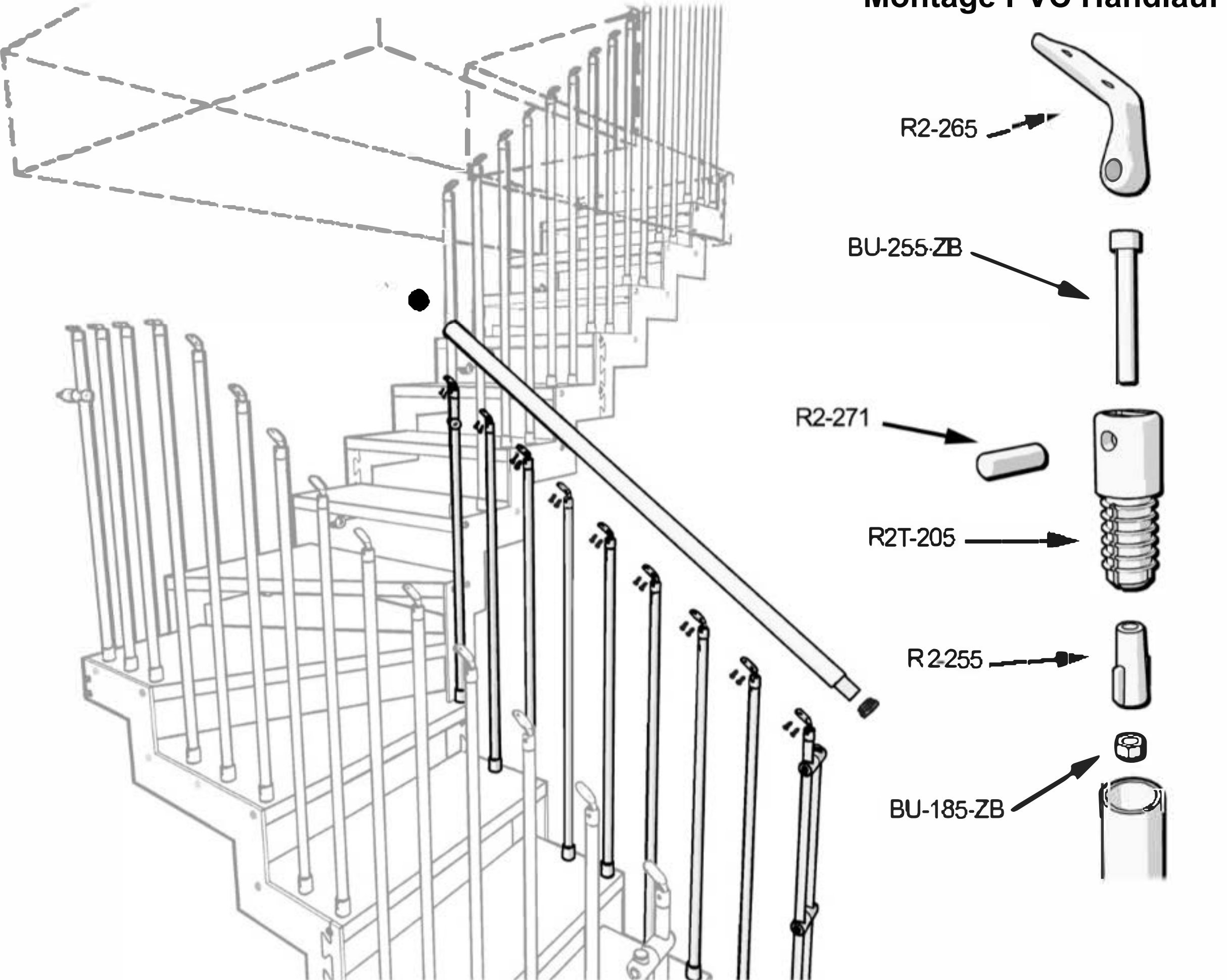


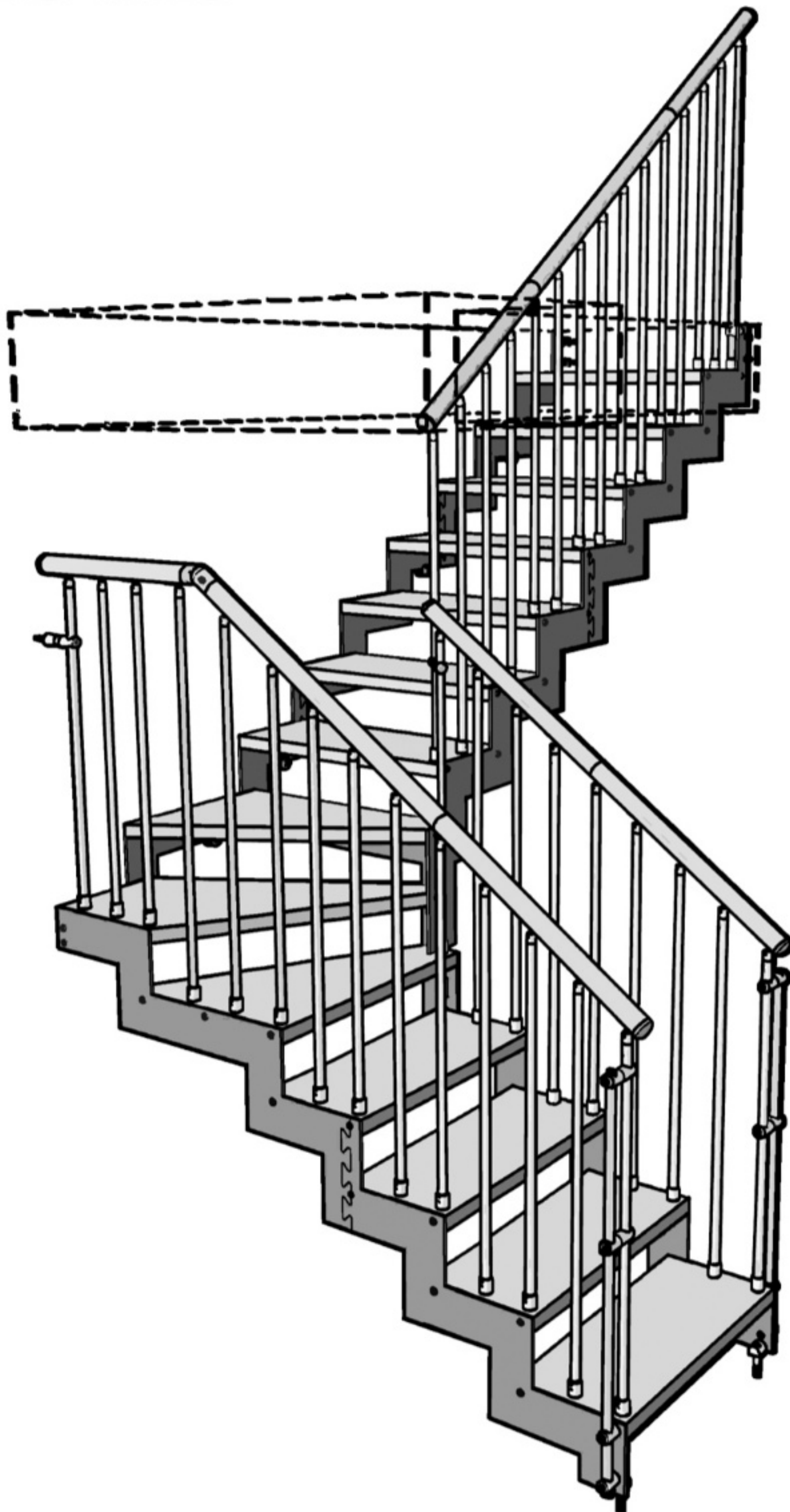
(OPTIONAL)
R2-265A

Montage Holzhandlauf

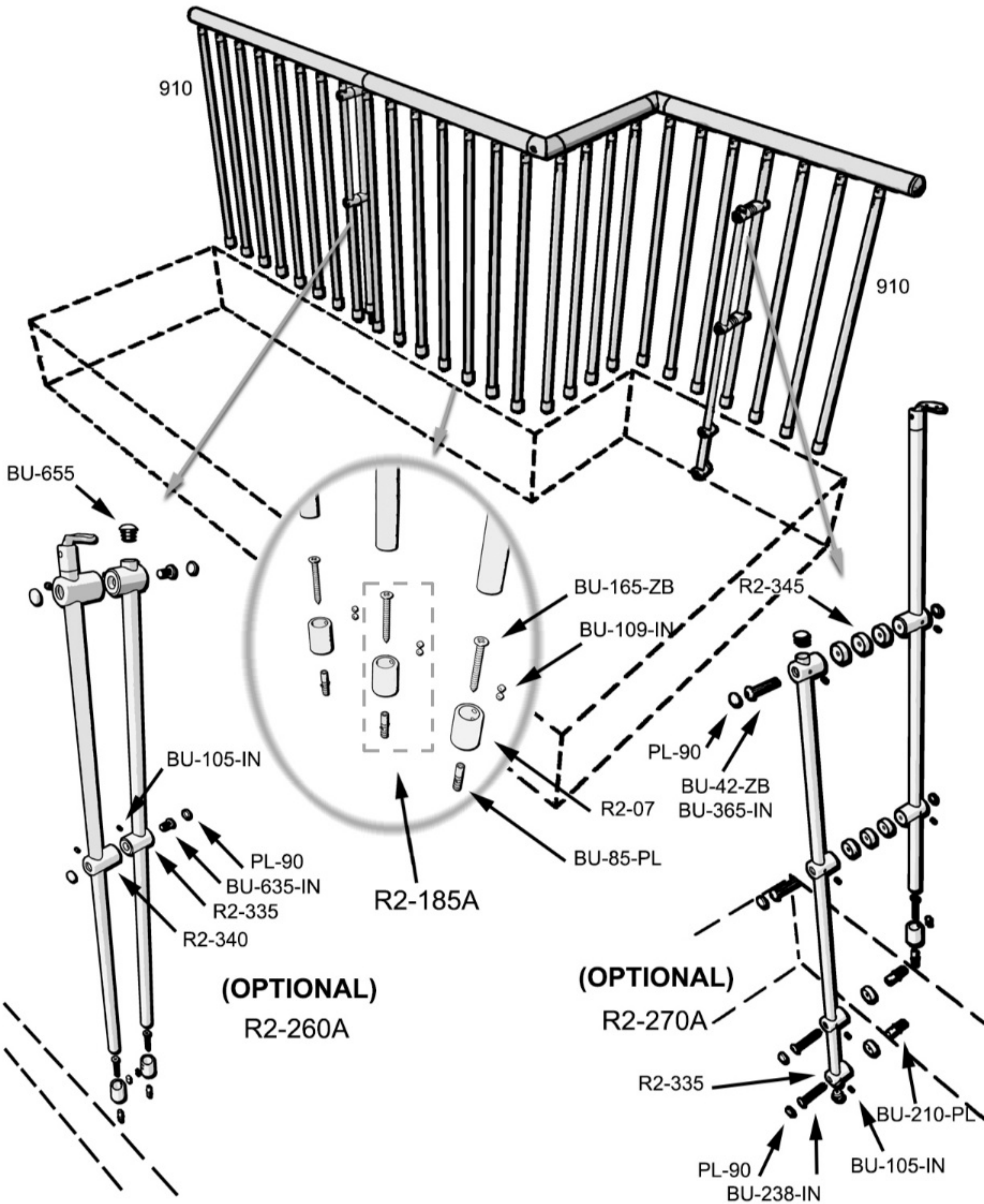


Montage PVC Handlauf





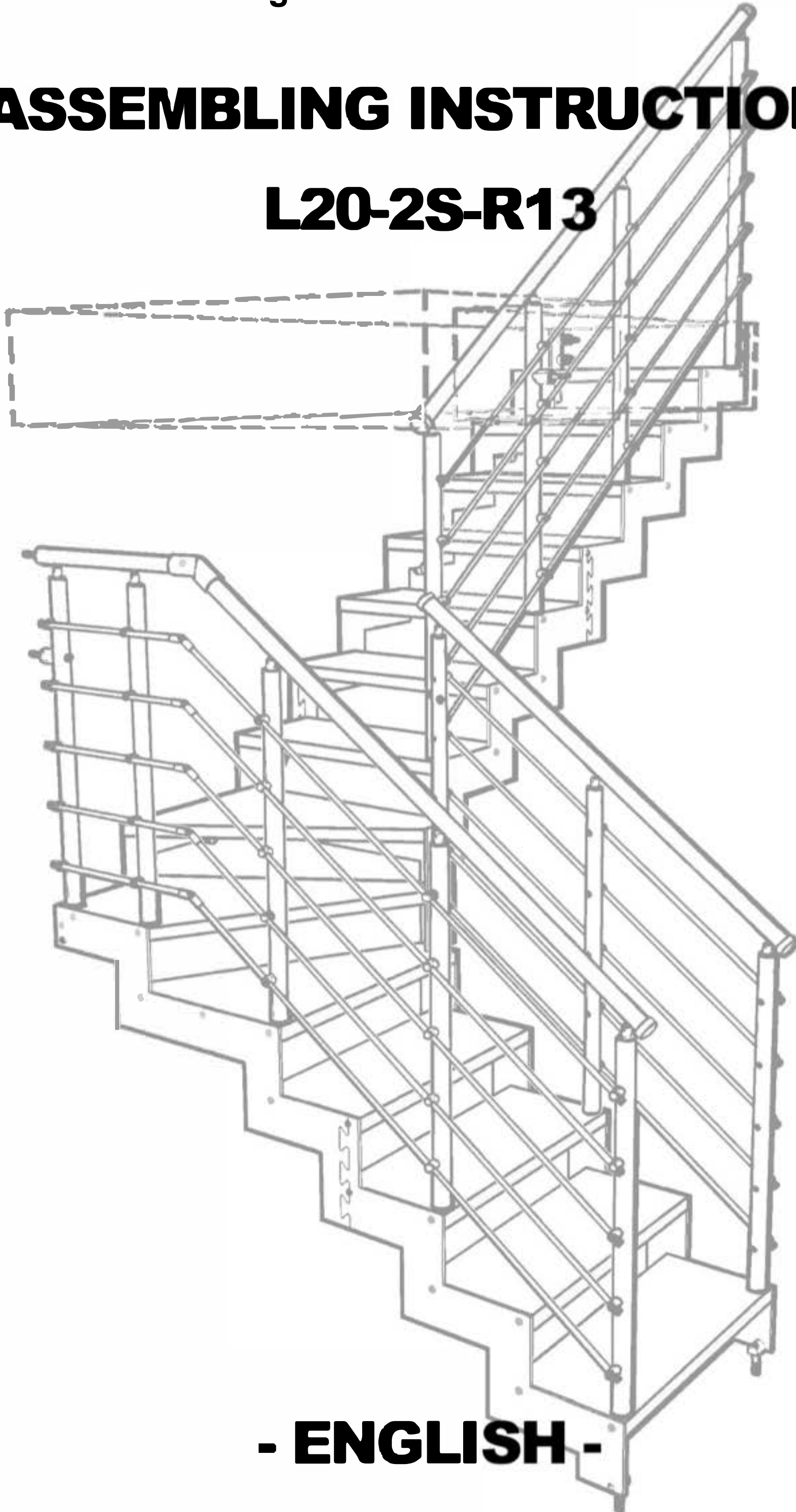
Brüstungsgeländer (optional)



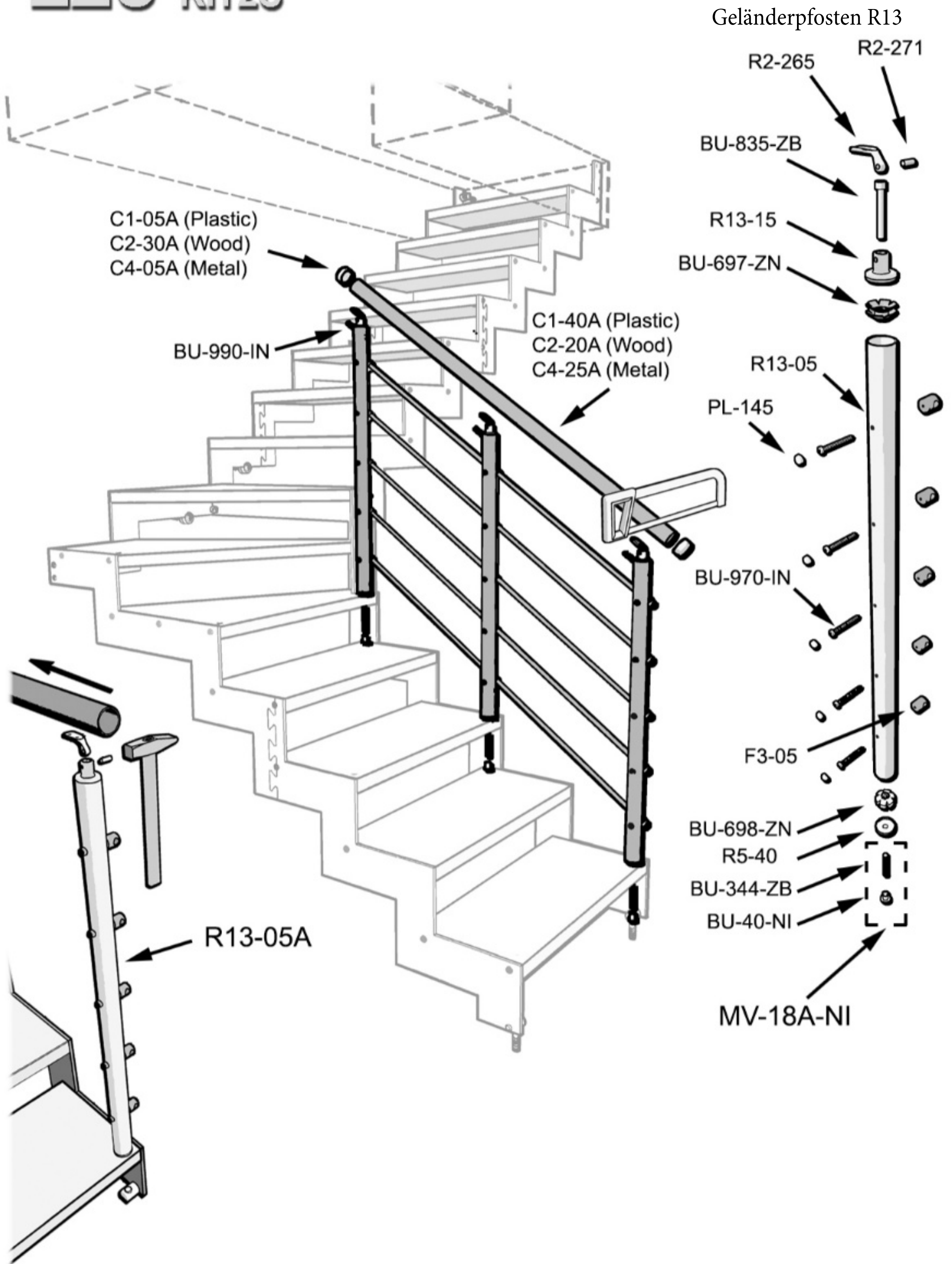
Montage L20S mit R / R13 Geländer

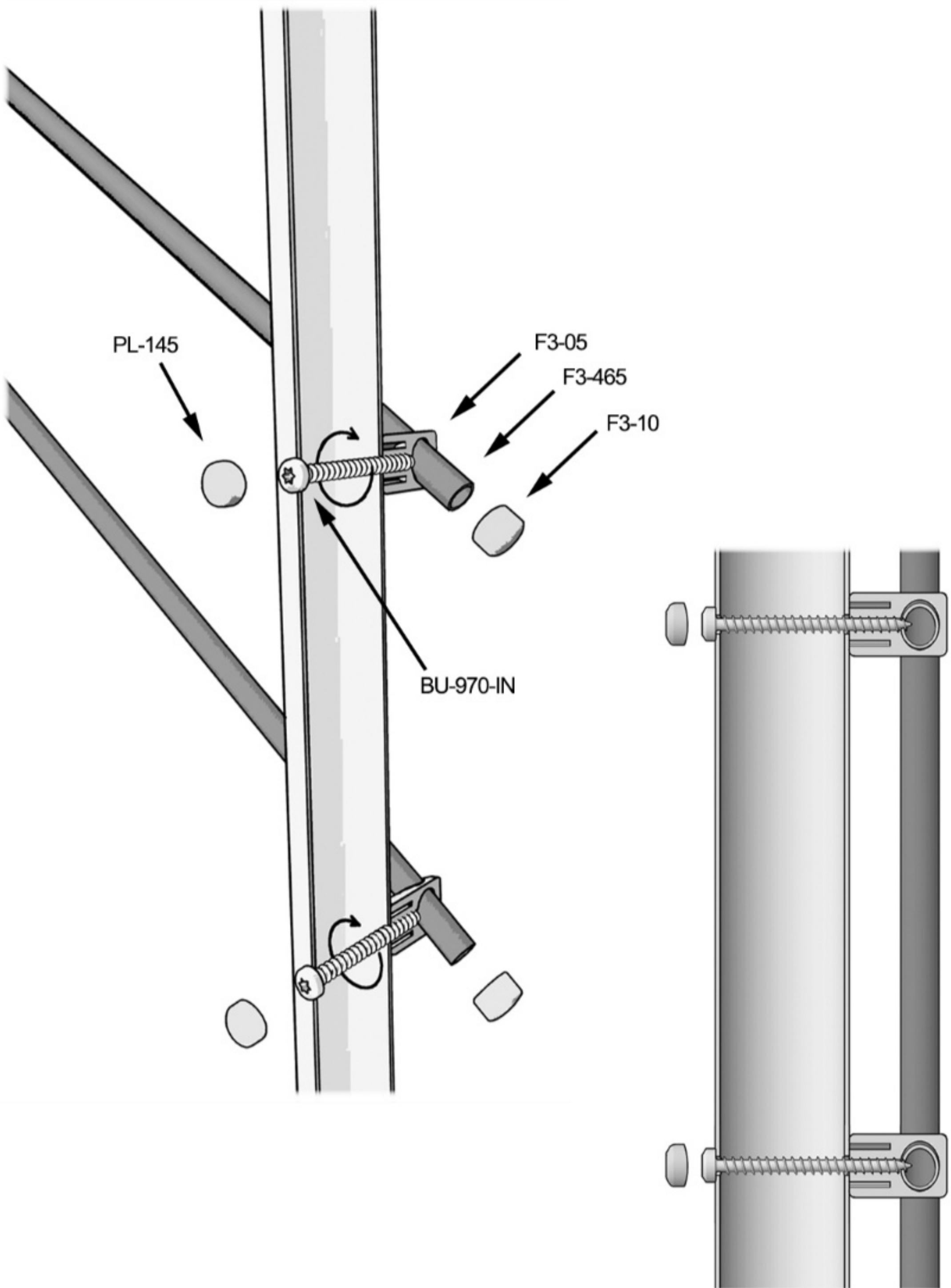
ASSEMBLING INSTRUCTIONS

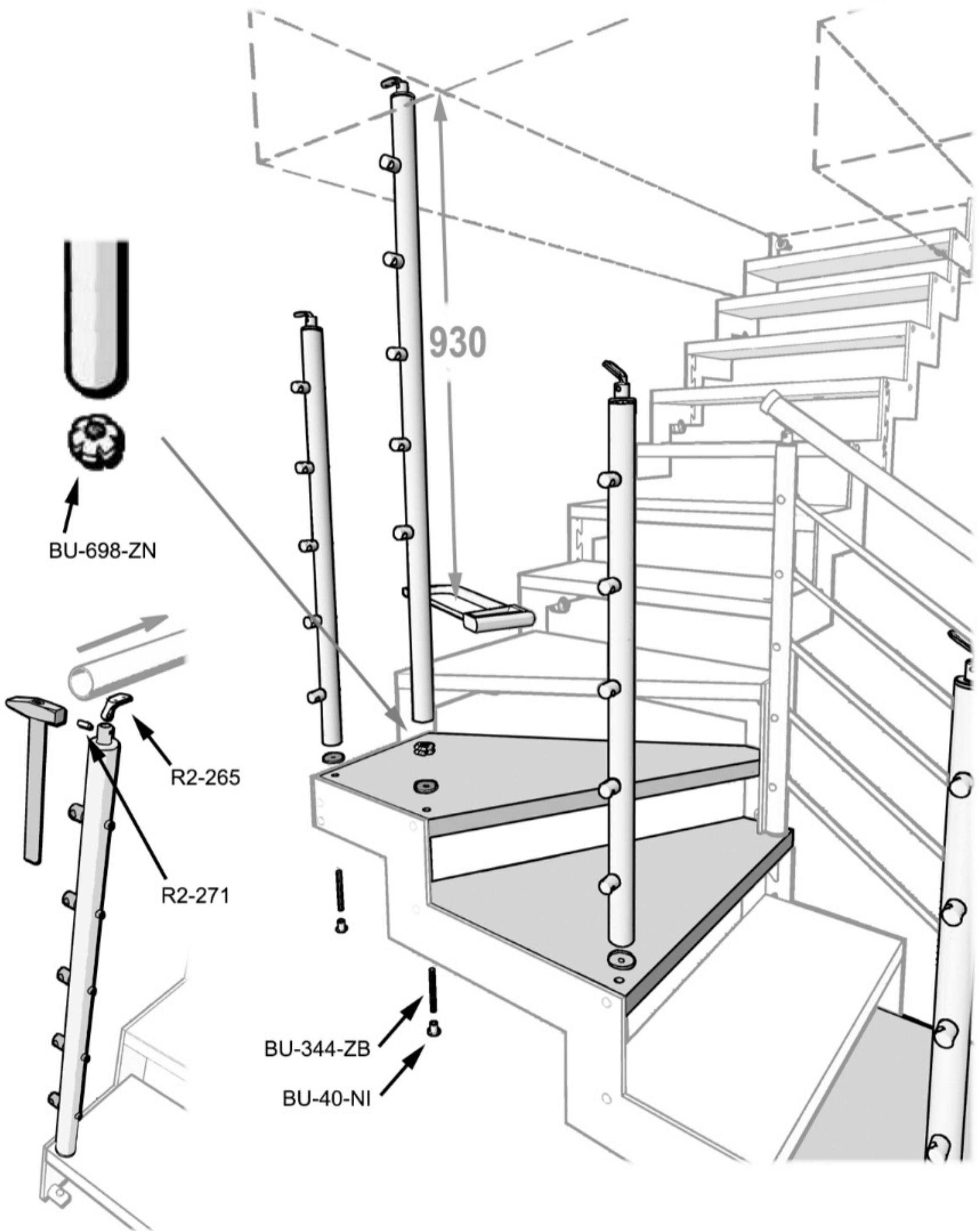
L20-2S-R13



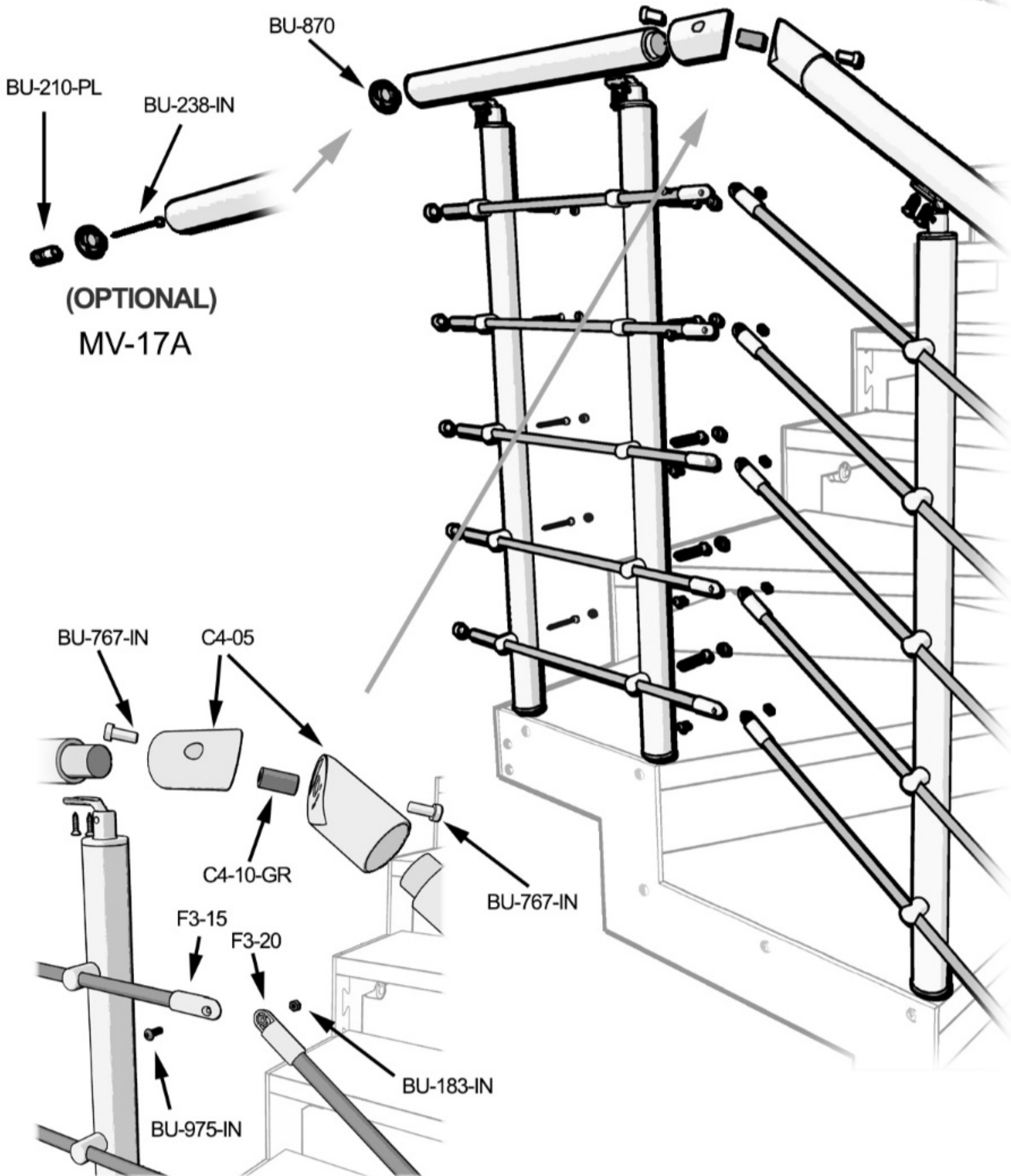
- ENGLISH -



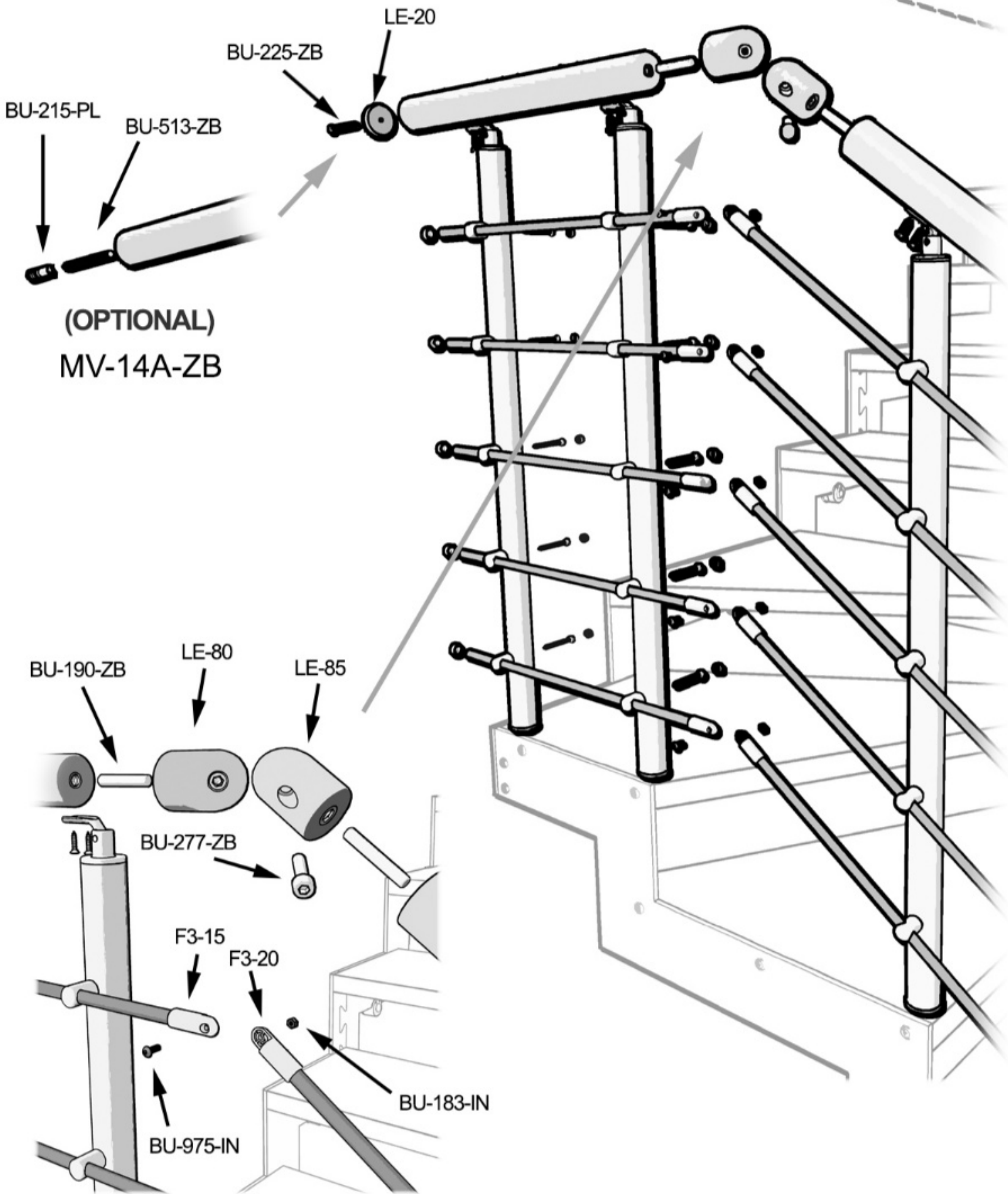


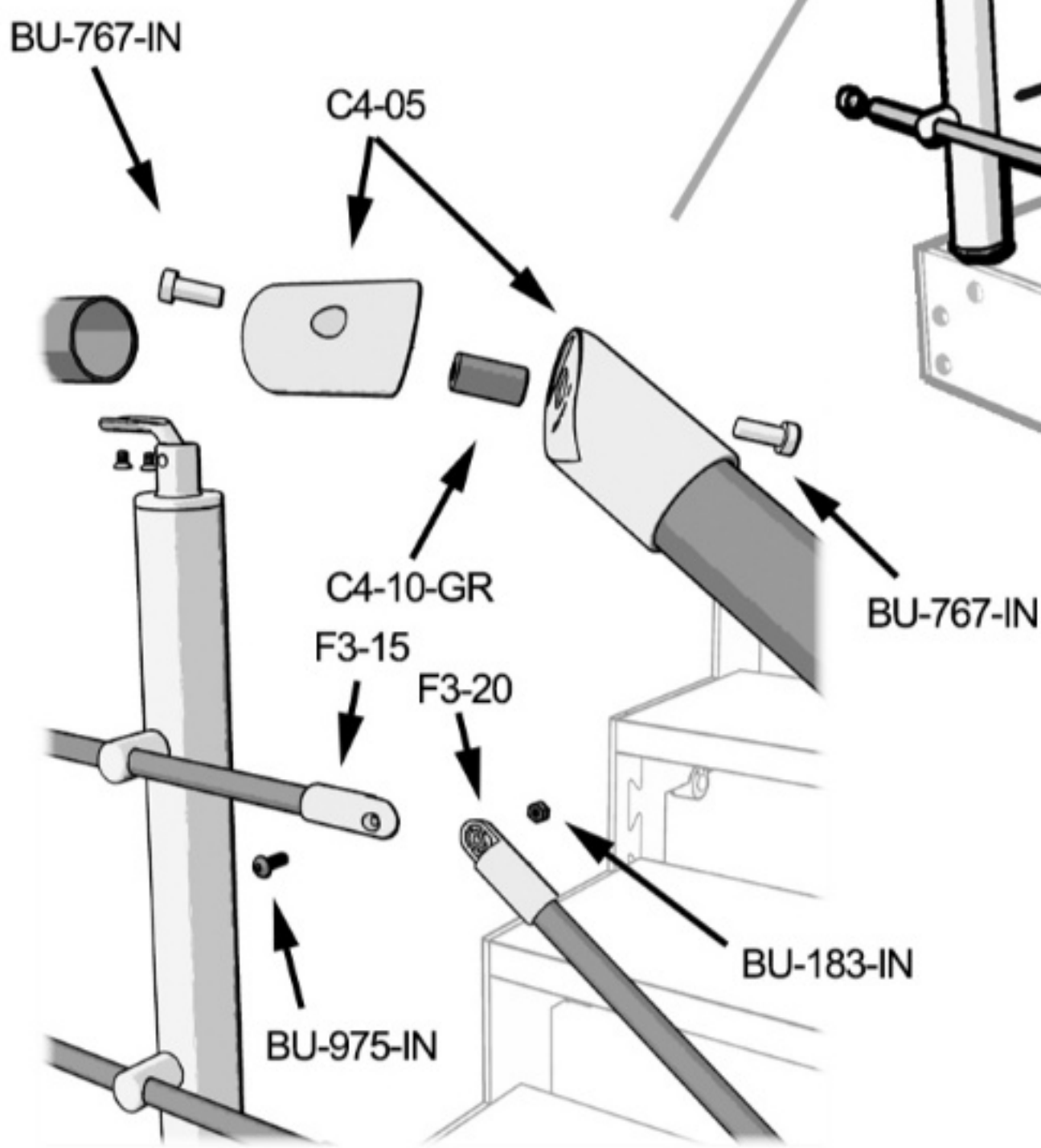
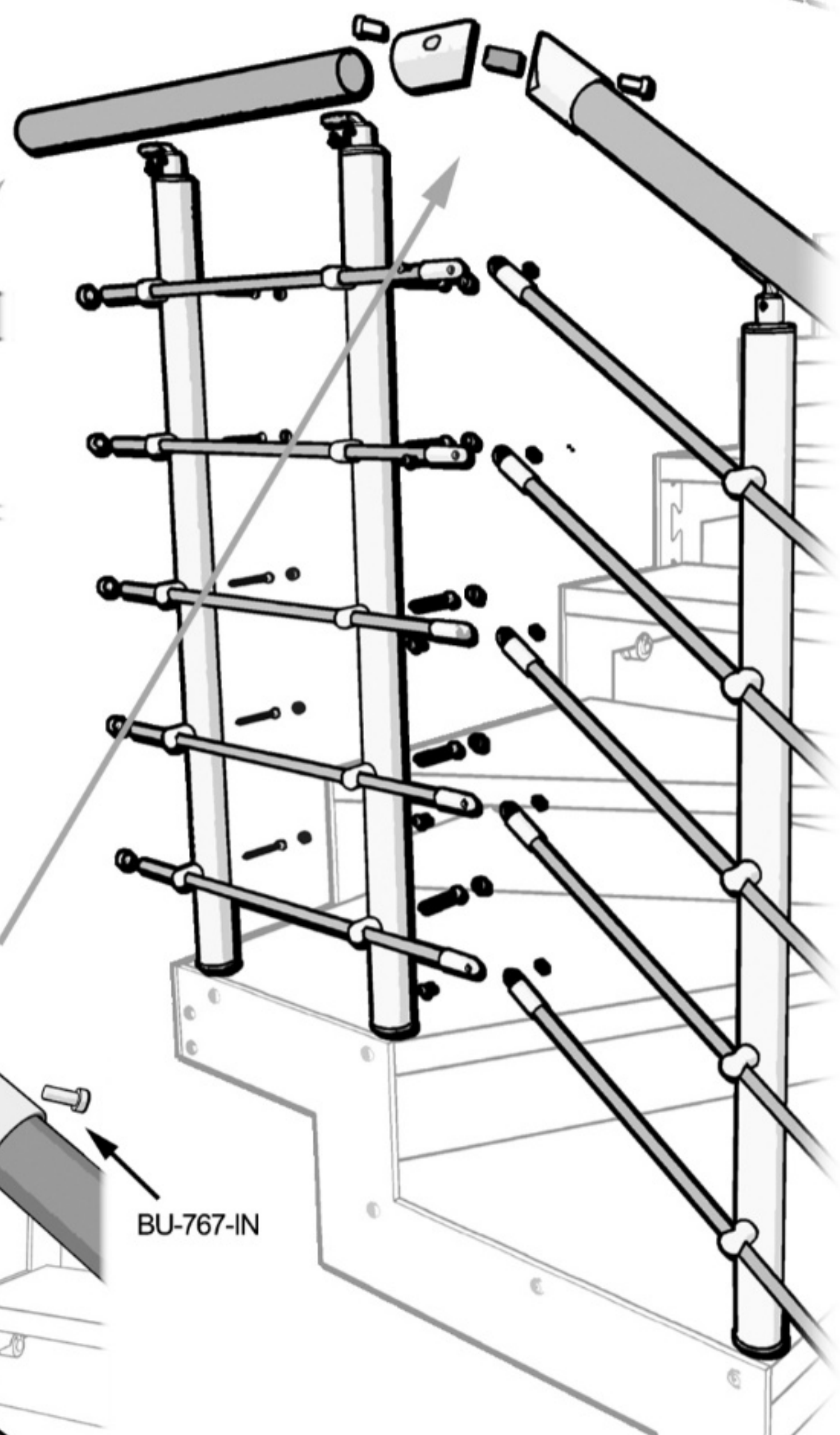
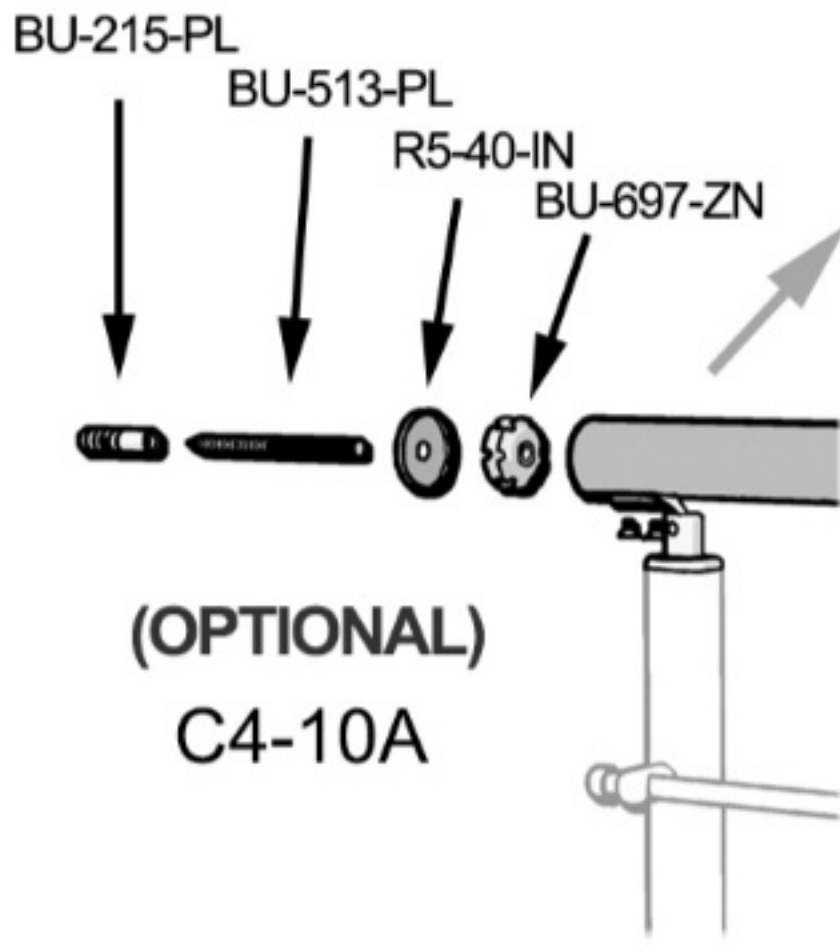


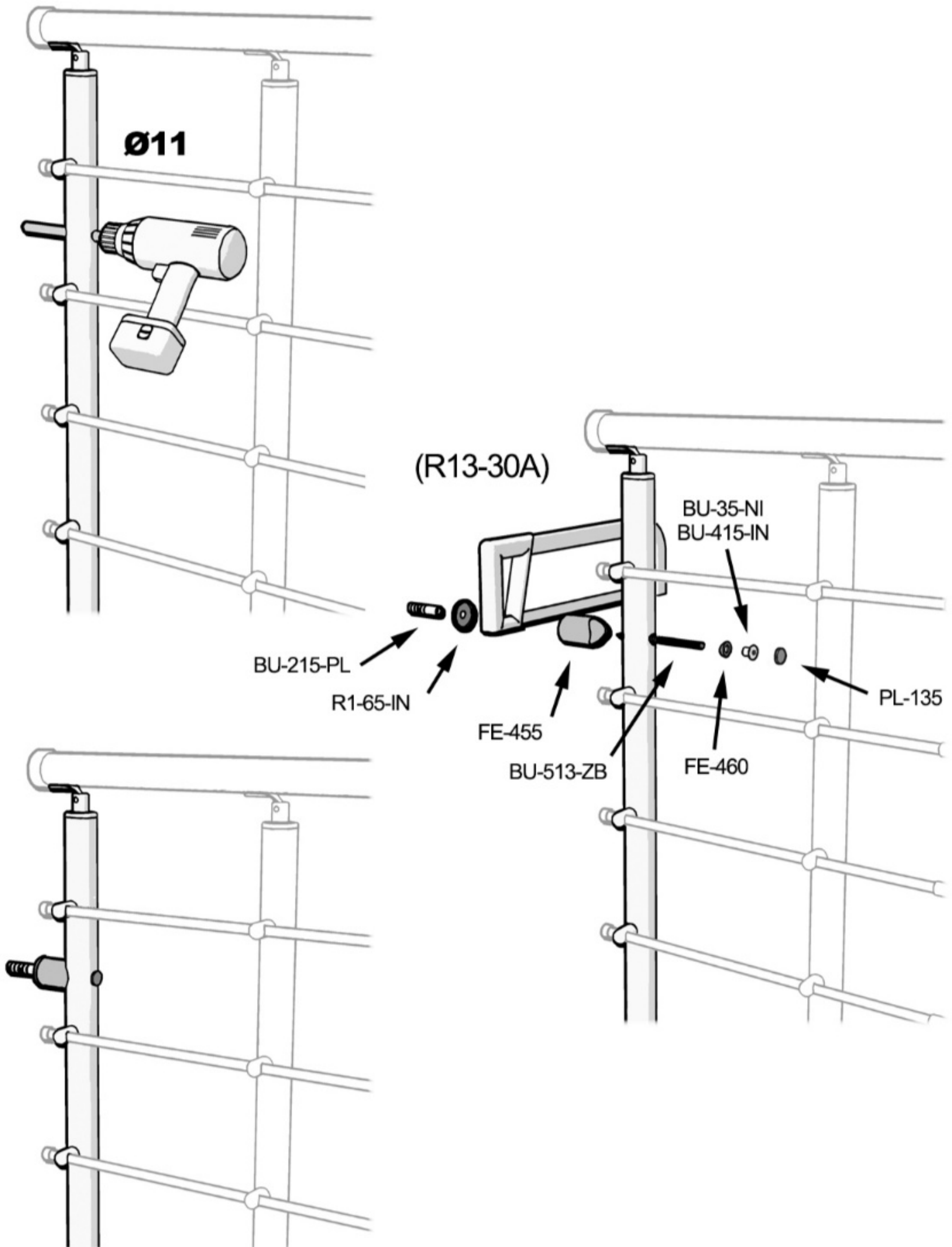
L20 KIT2S

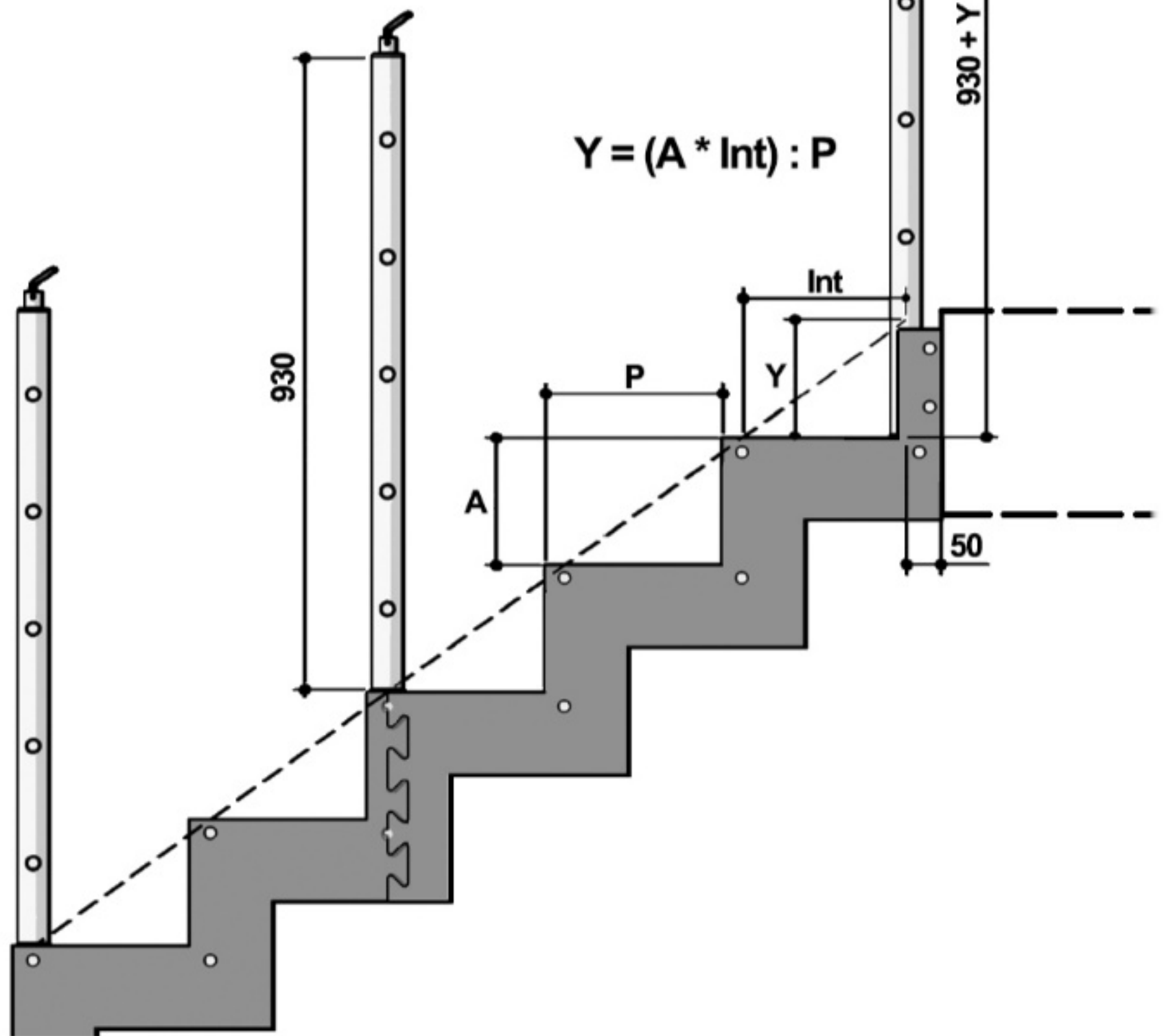
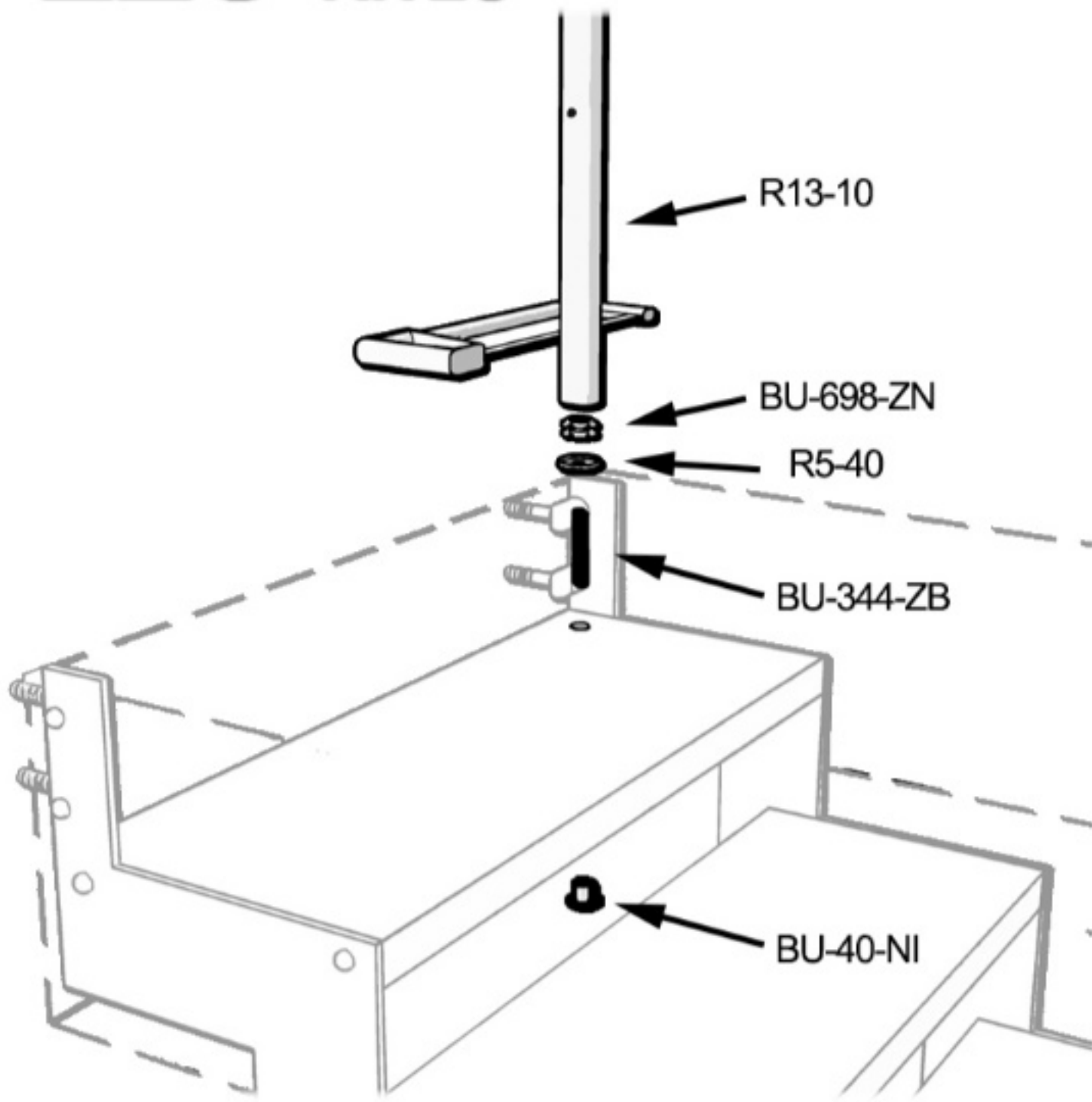


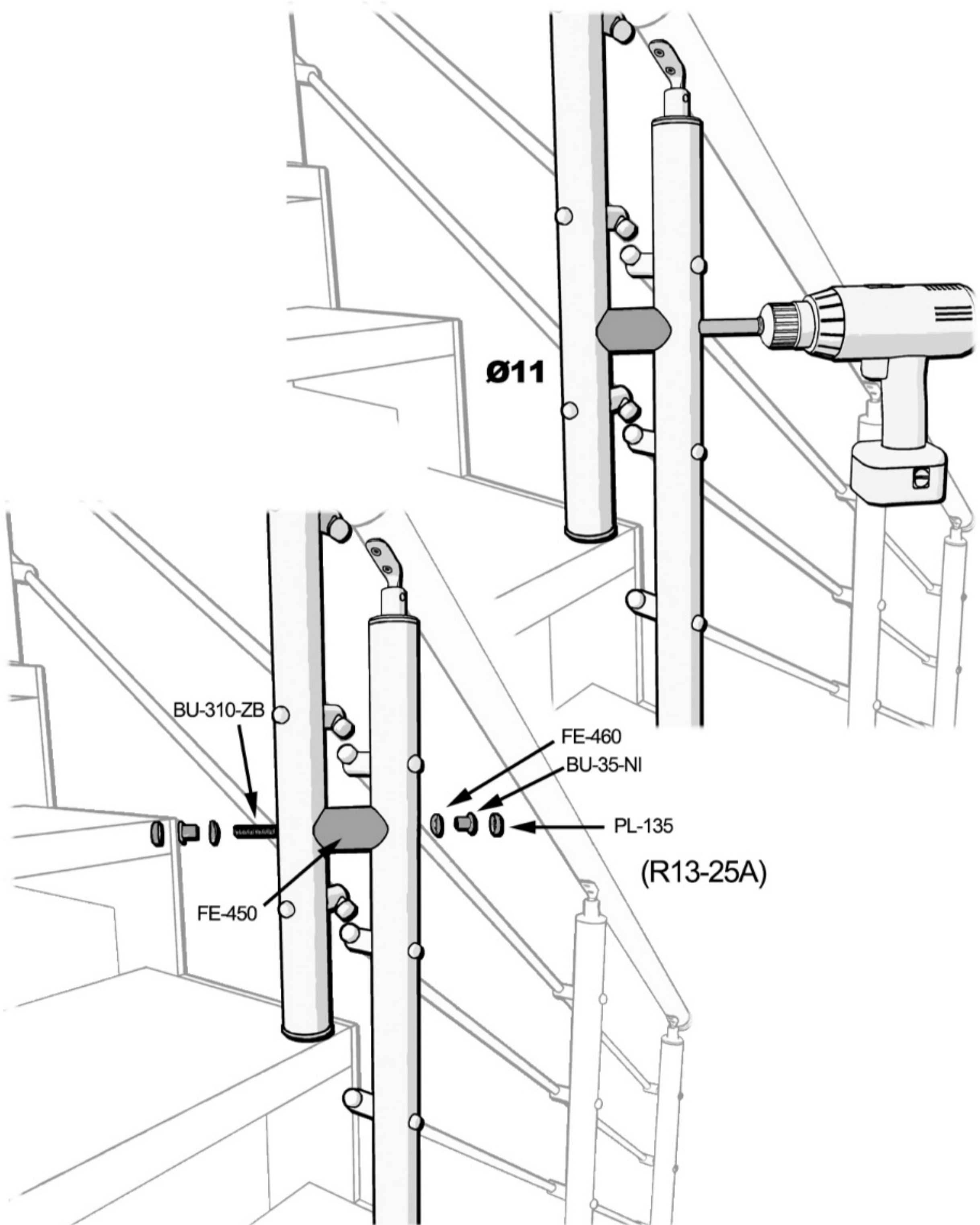
L20 KIT2S



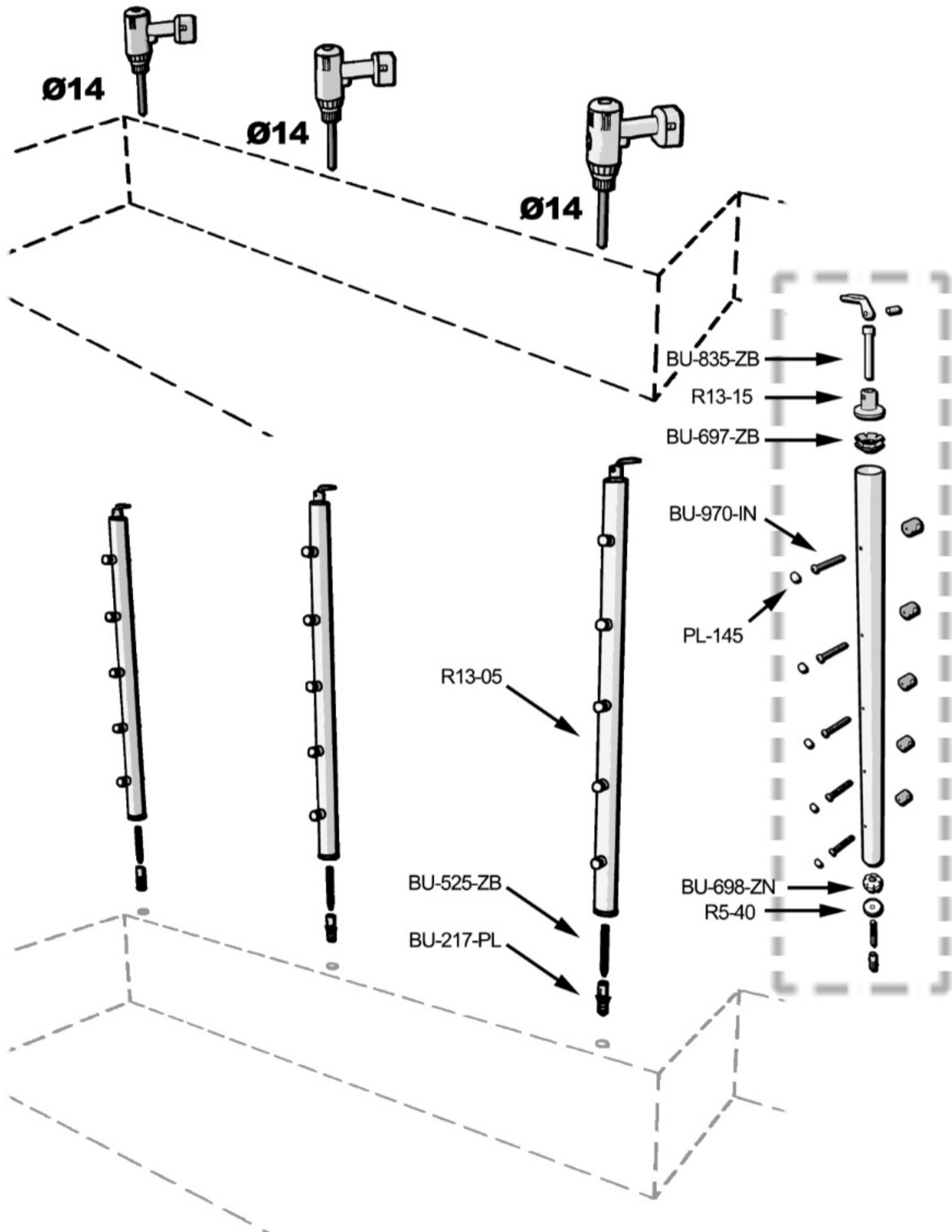


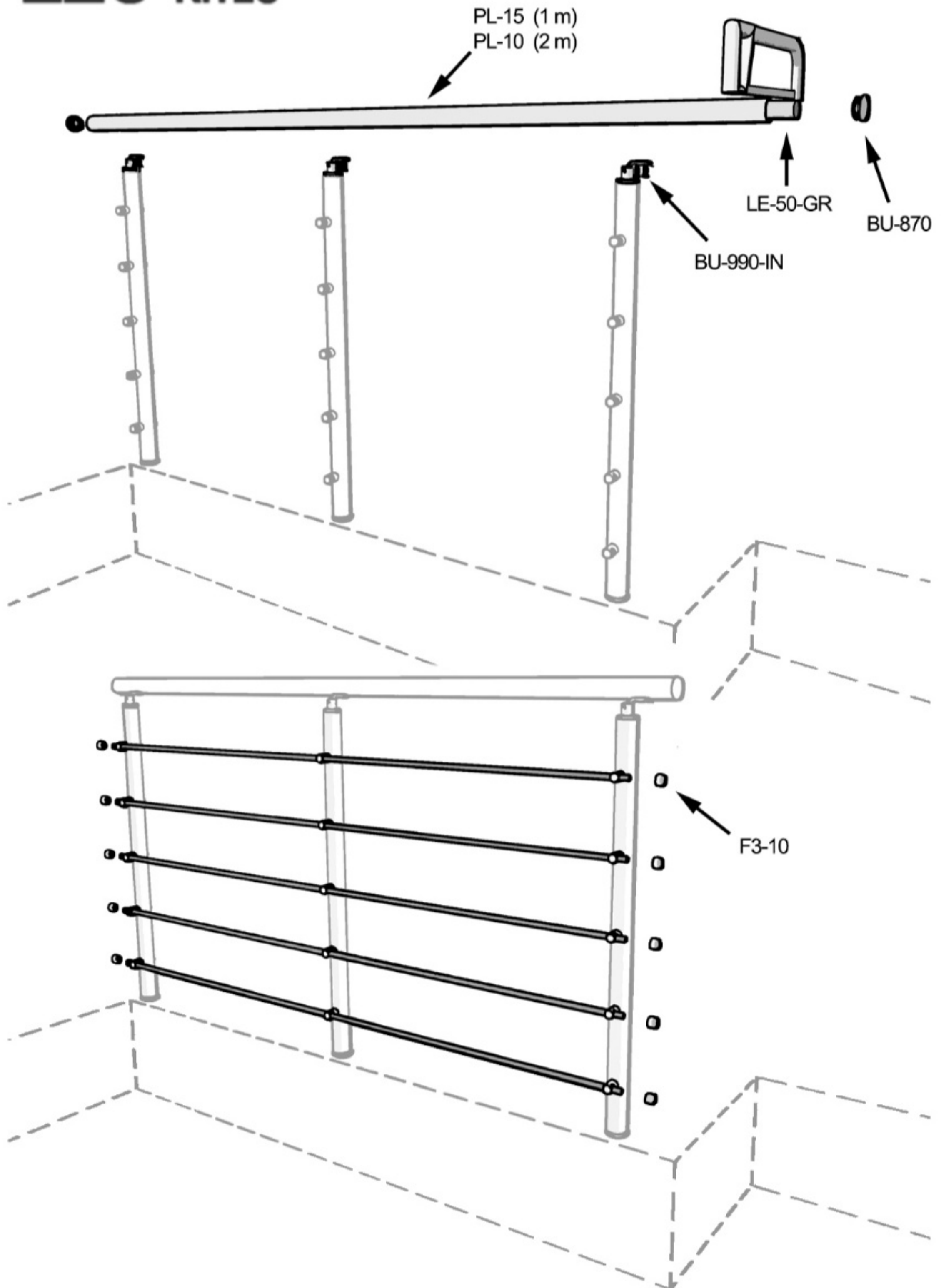


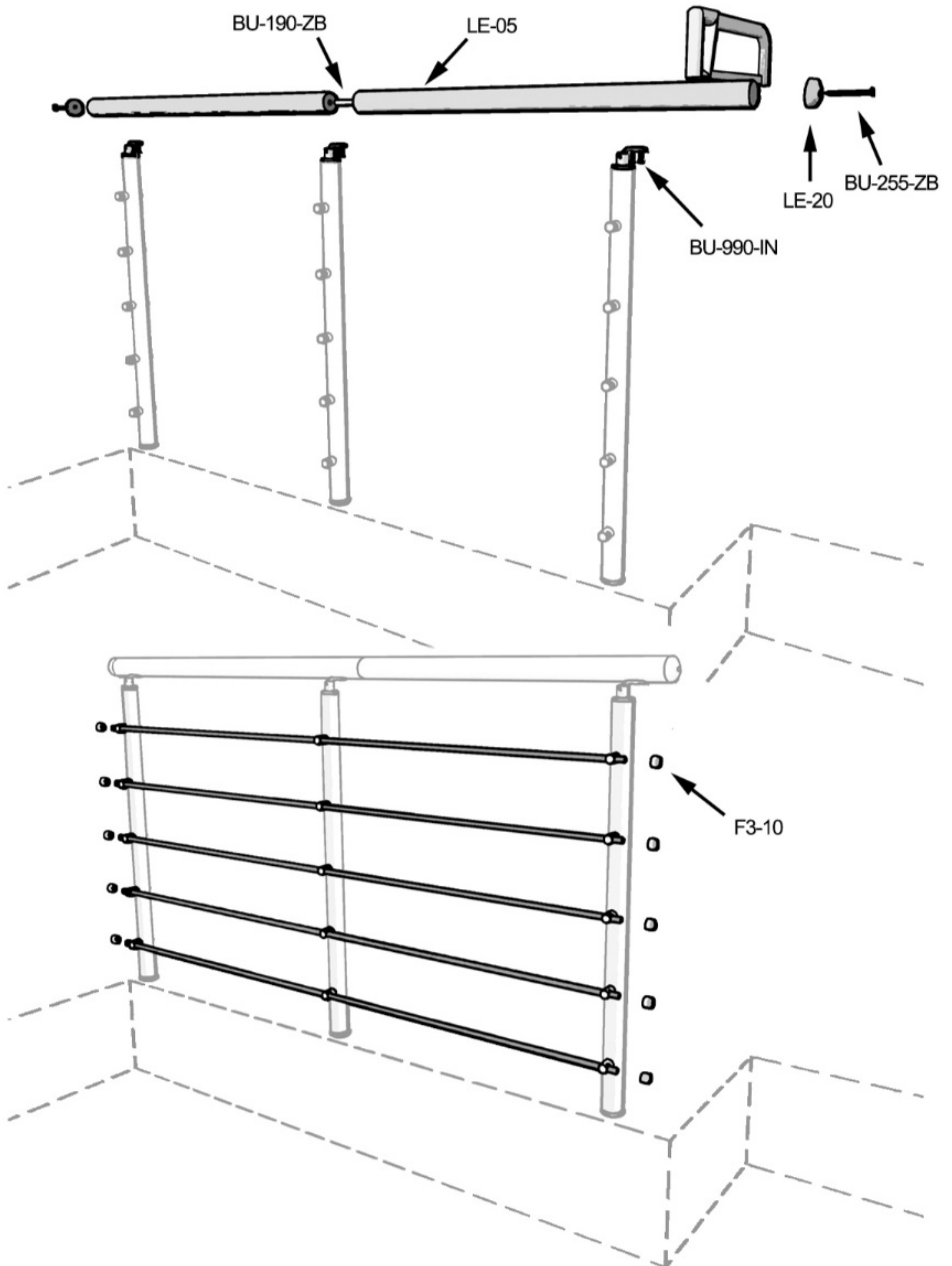


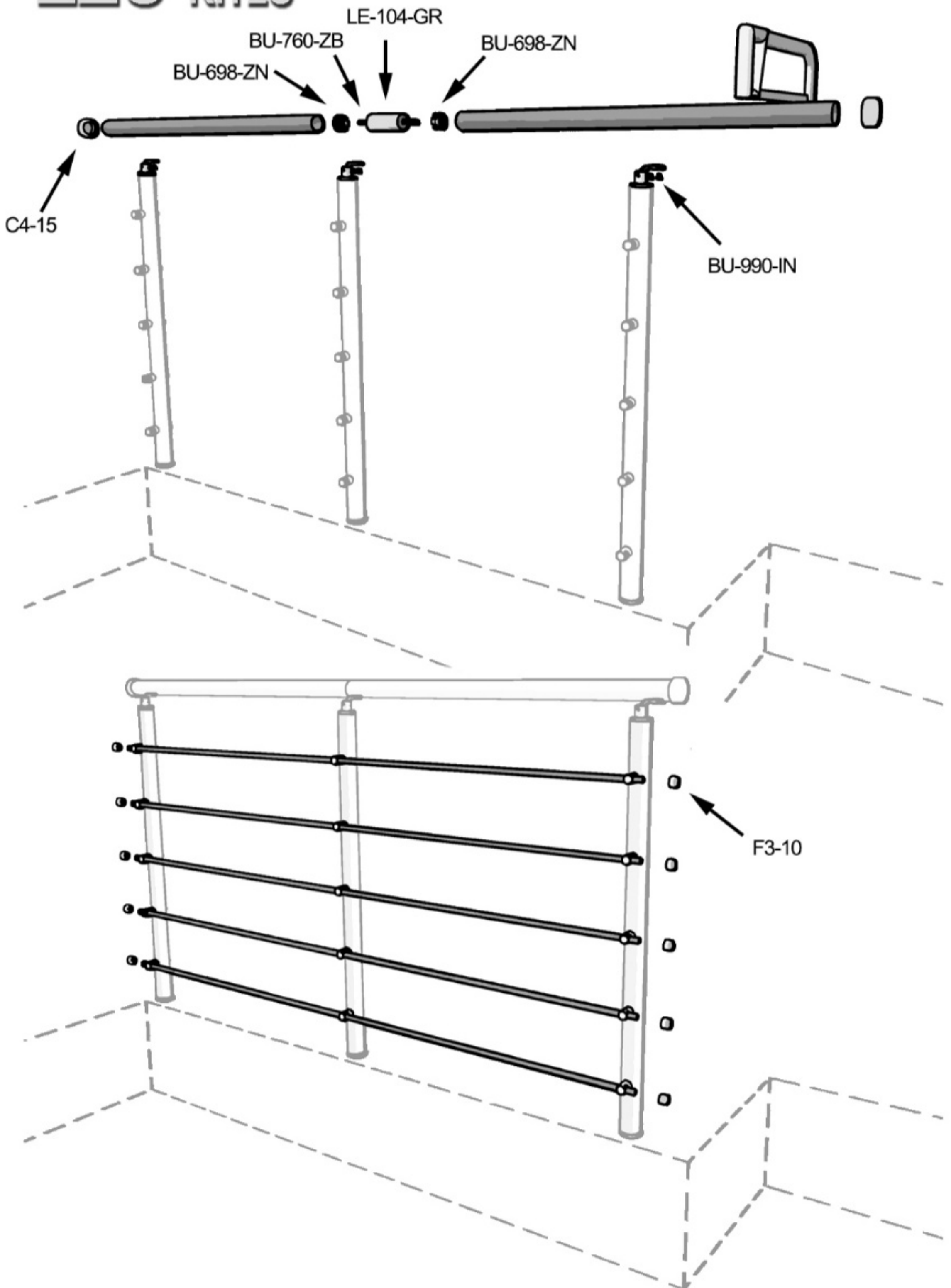


L20 KIT2S

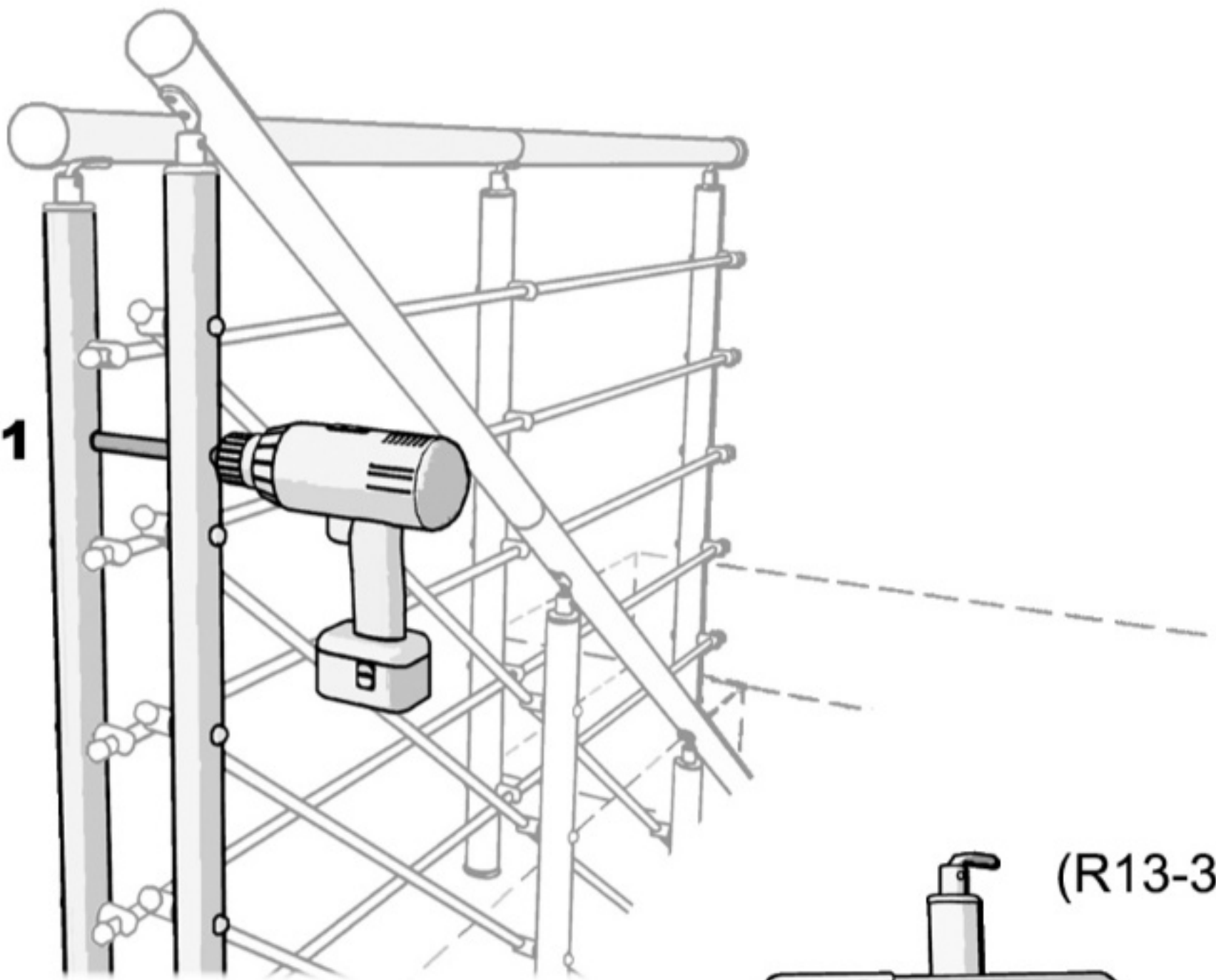








Ø11



(R13-35A)

