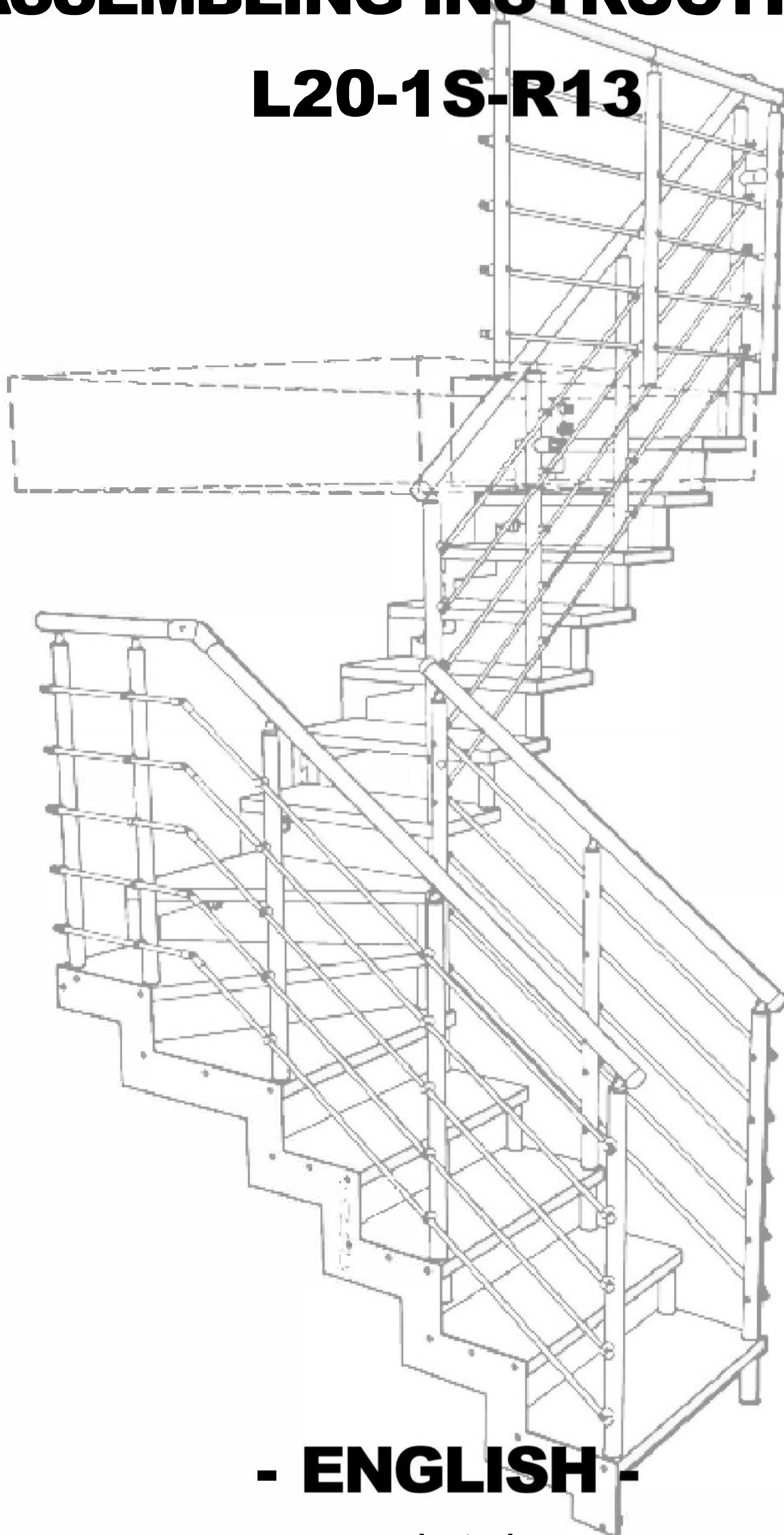


# Montageanleitung L20S

## ASSEMBLING INSTRUCTIONS

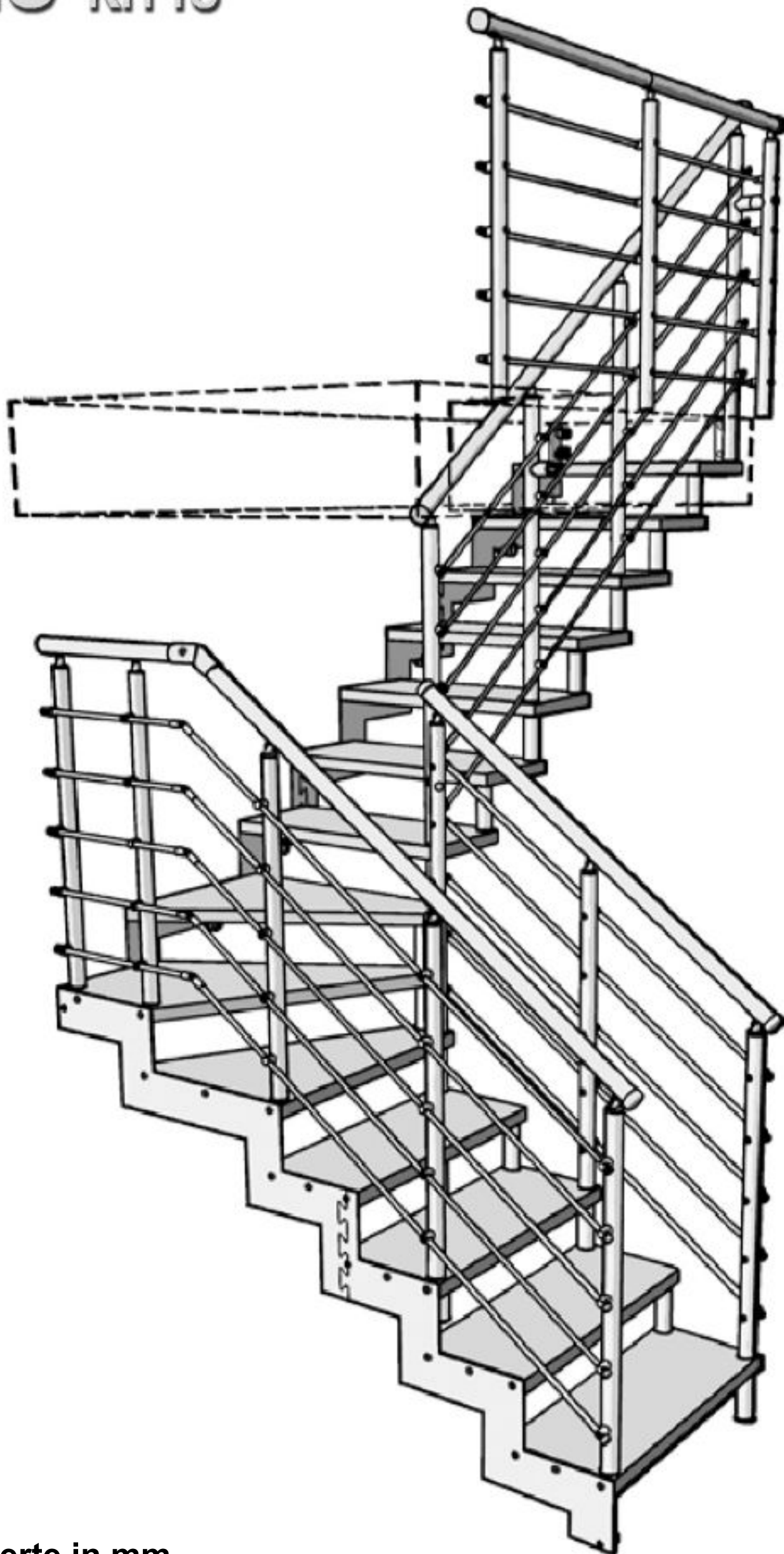
### L20-1S-R13



**- ENGLISH -**

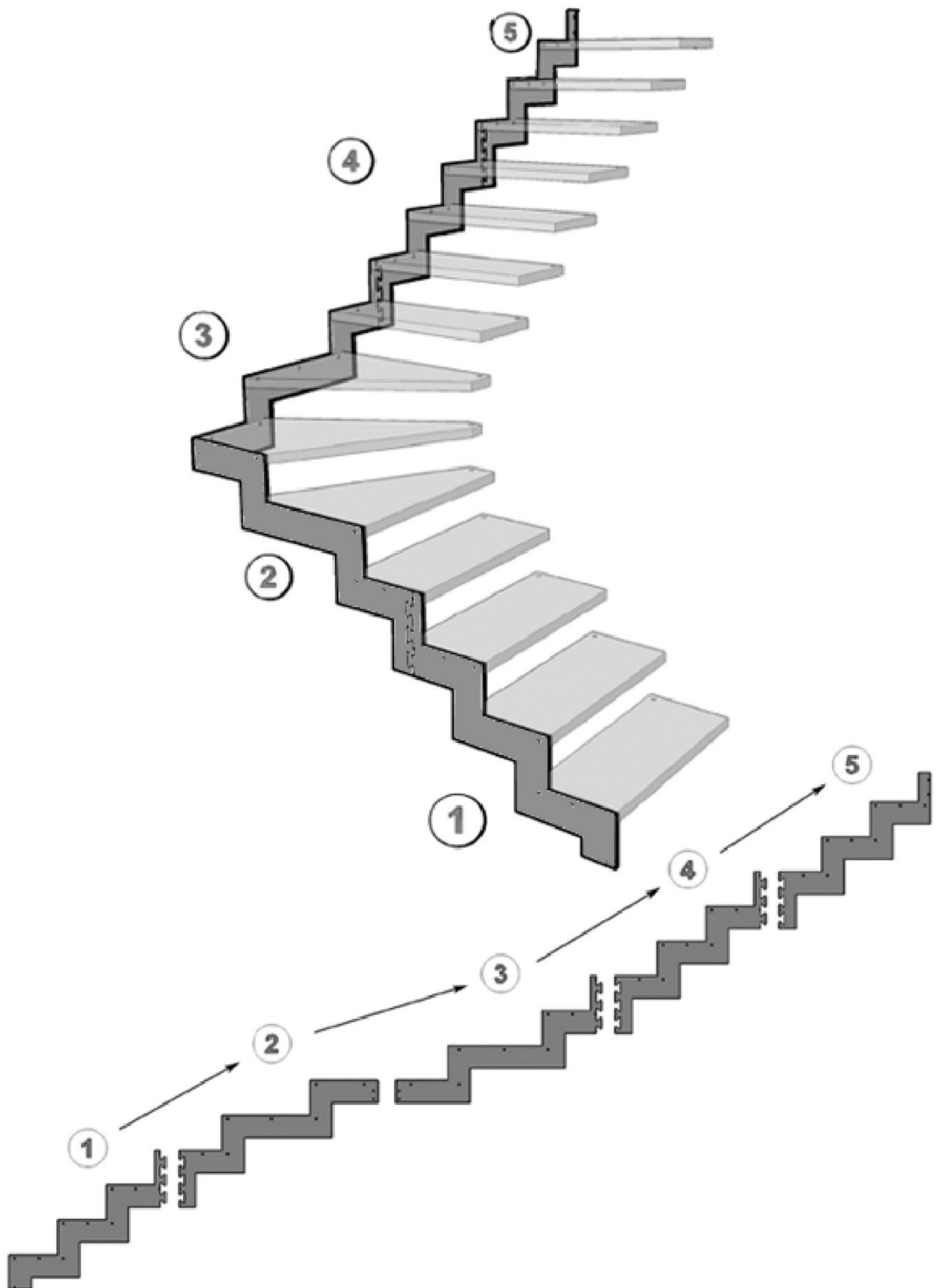
- deutsch -

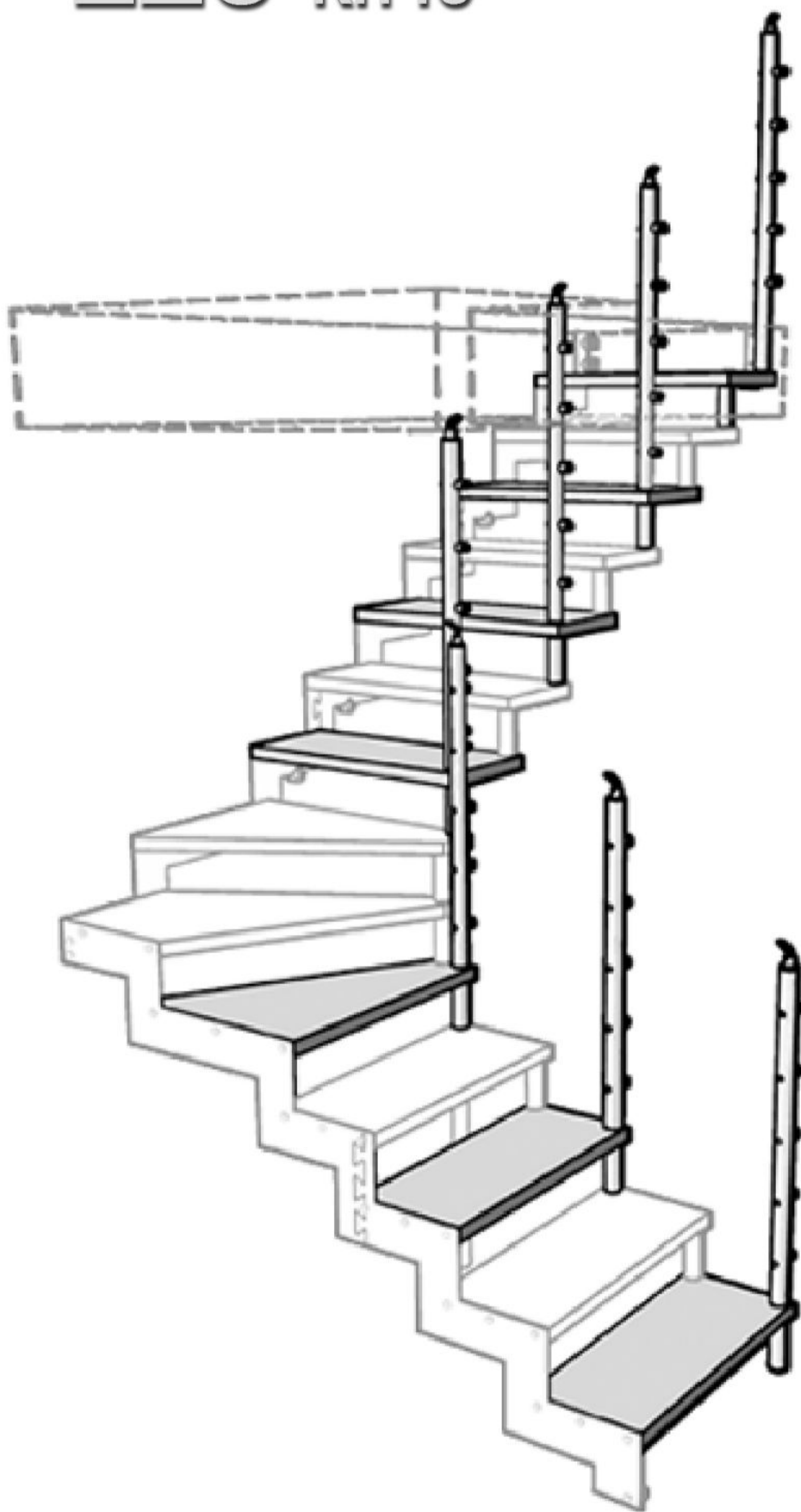




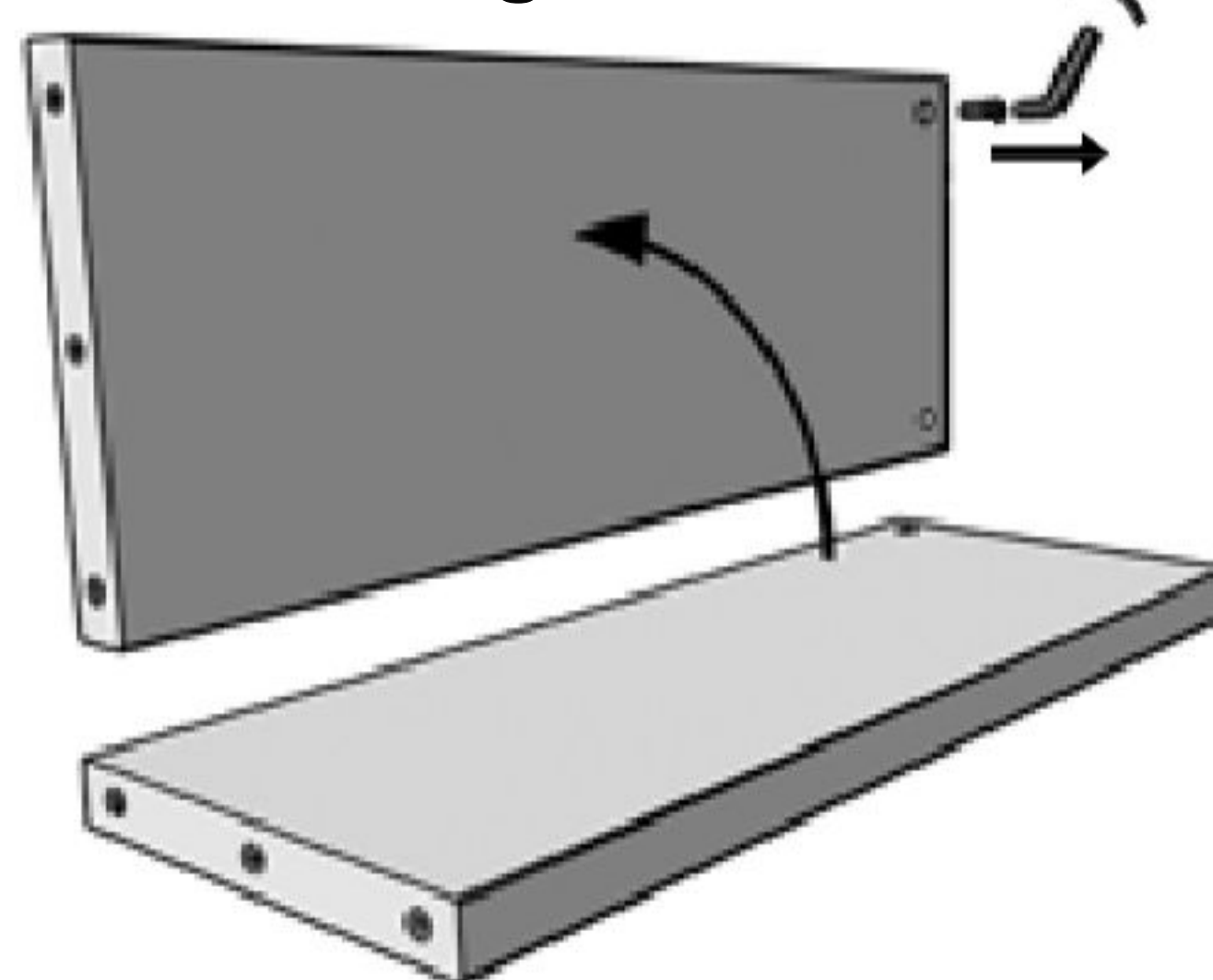
Alle Werte in mm

**N.B. All measurements and numerical values are in mm.**

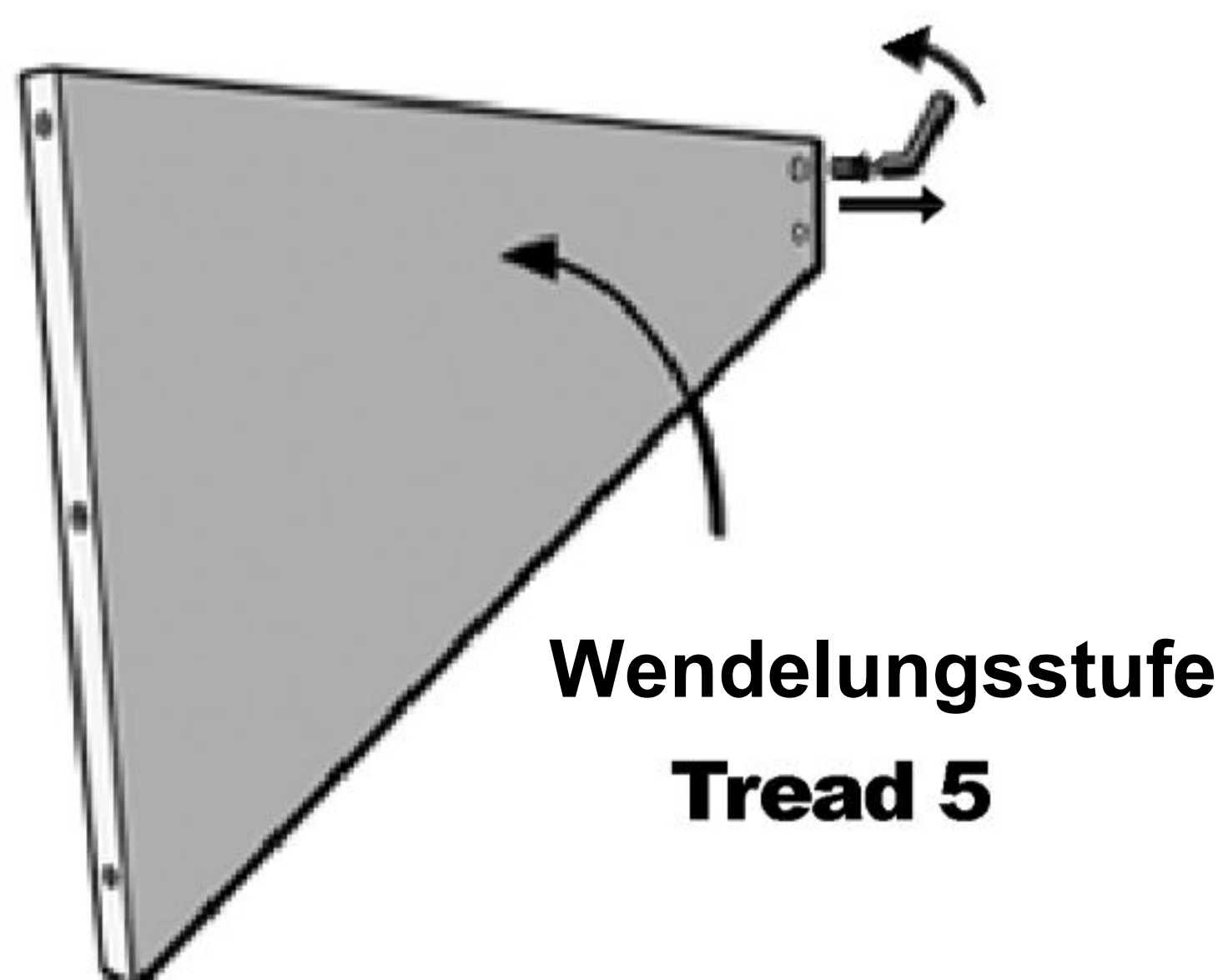
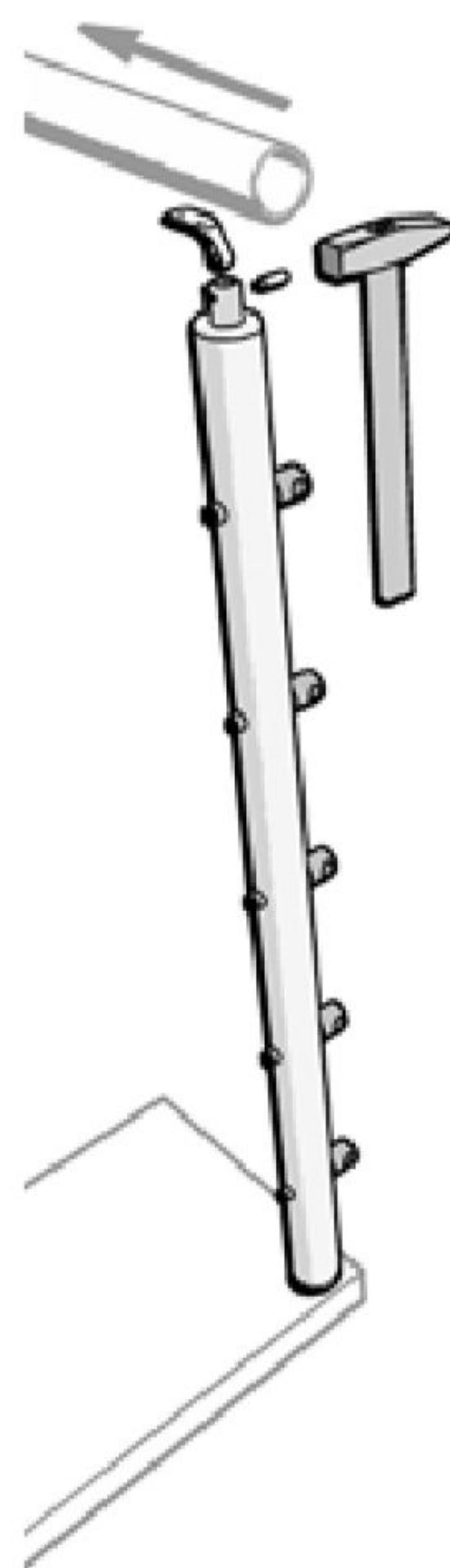
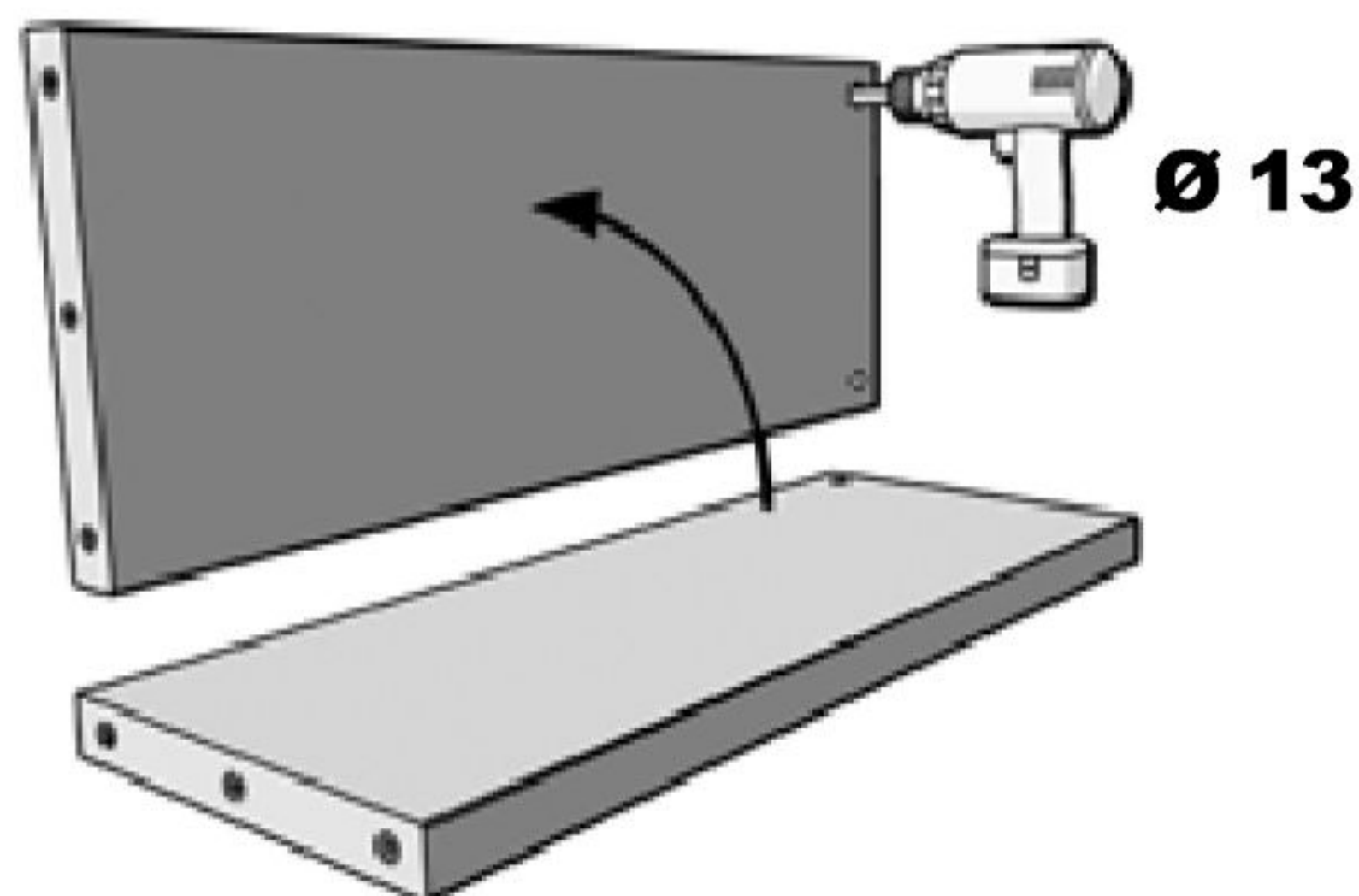




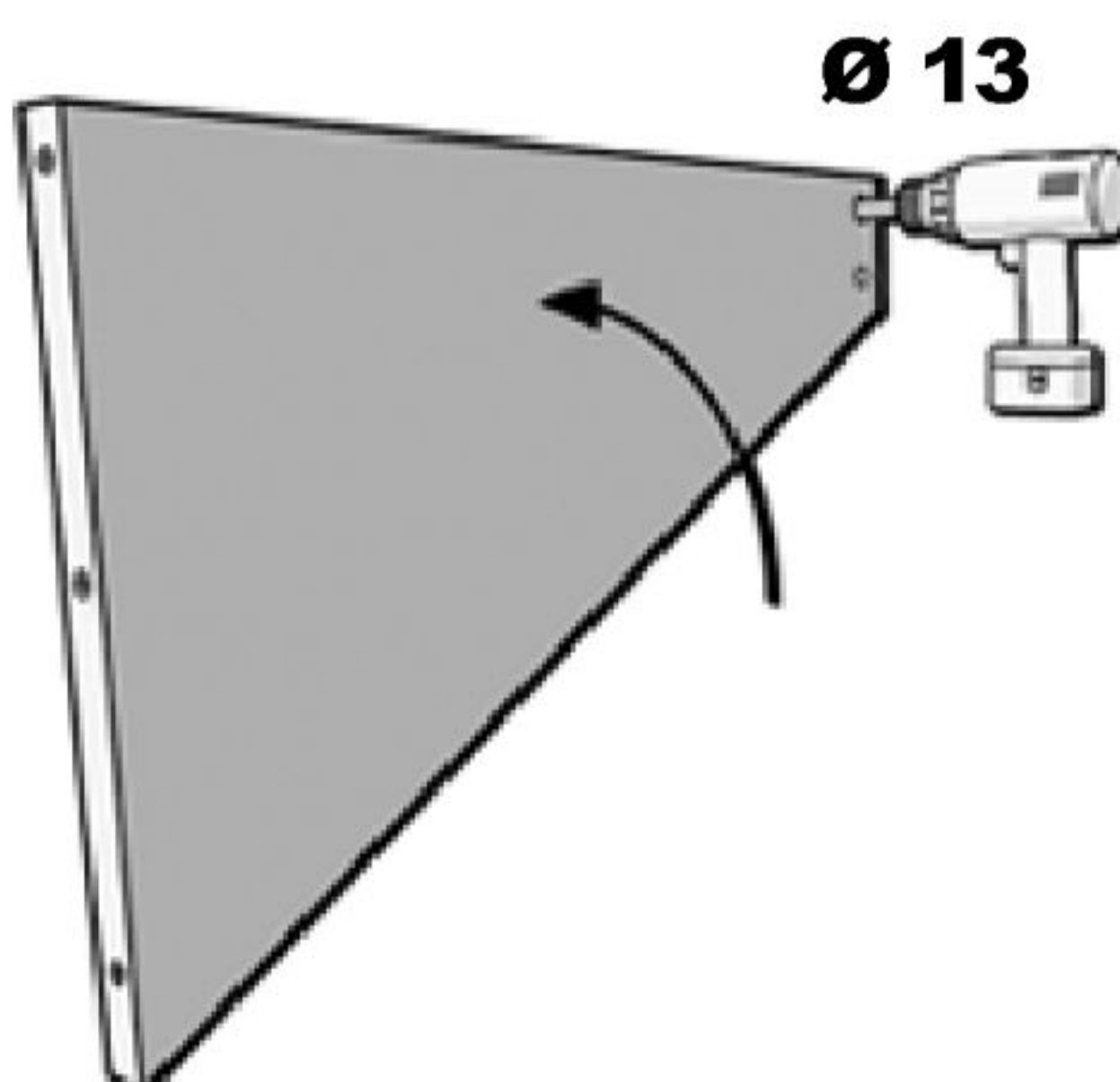
### Vorbereitung der Stufen

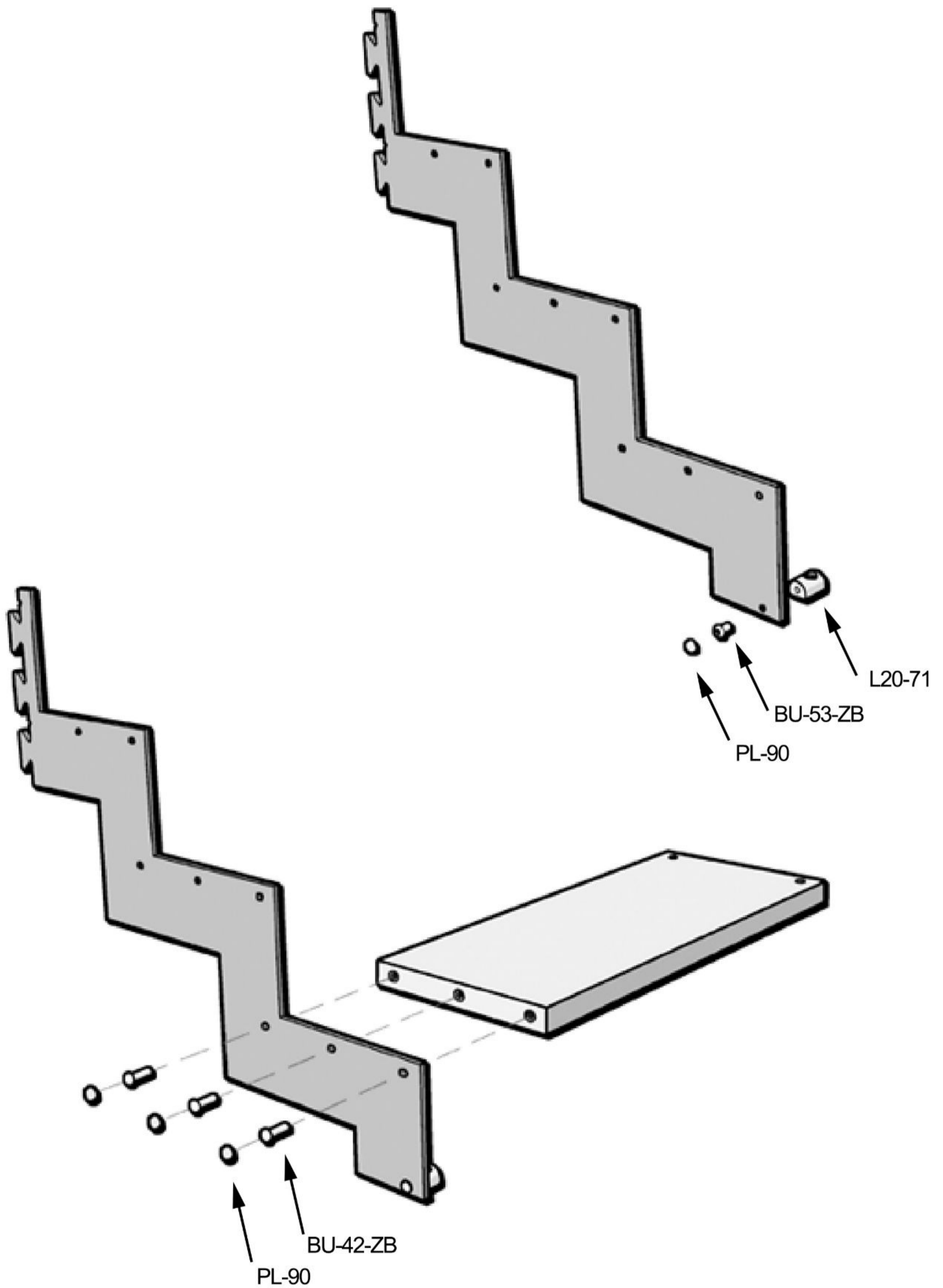


Stufen 1-3-8-10-12 hier im Beispiel  
**Treads 1-3-8-10-12**

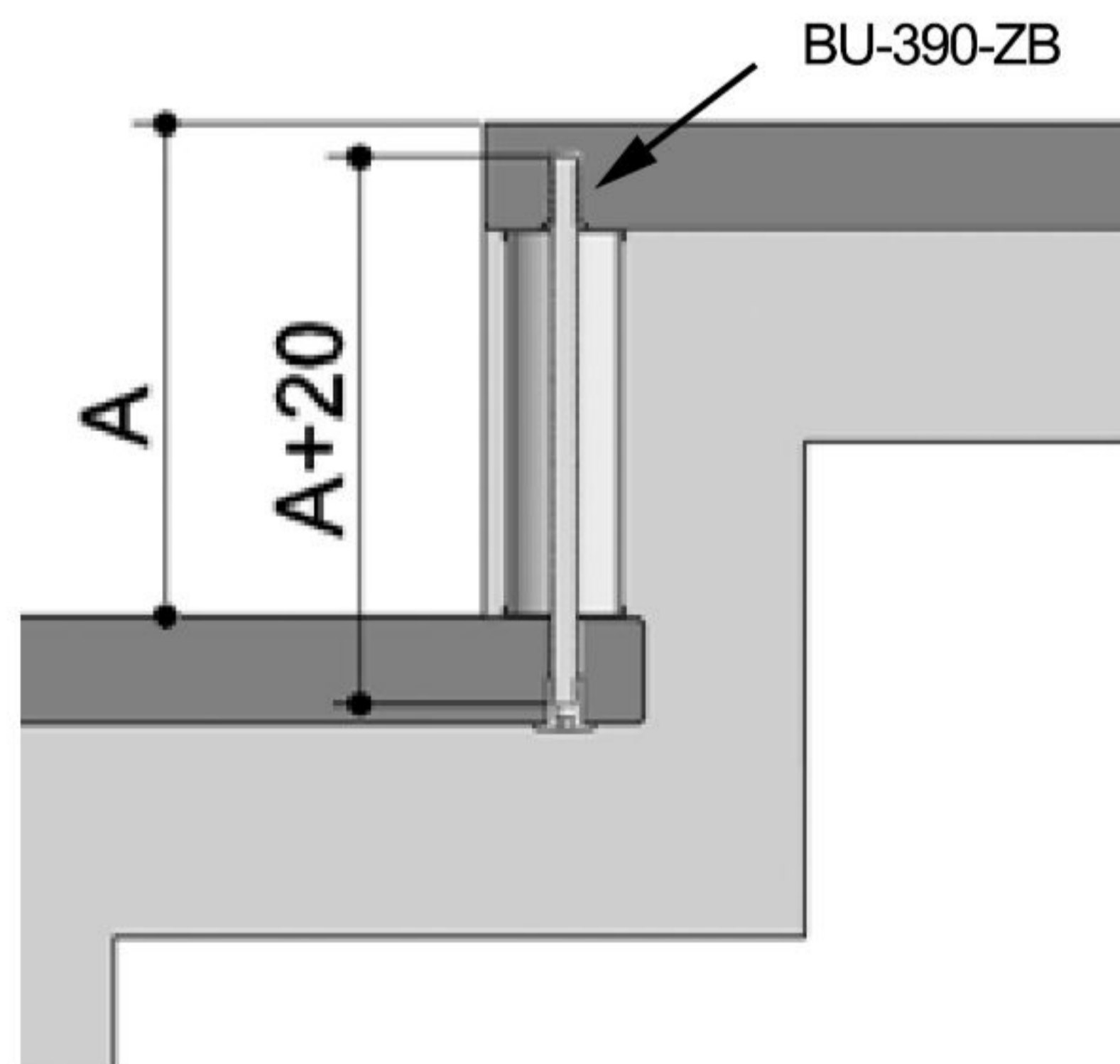
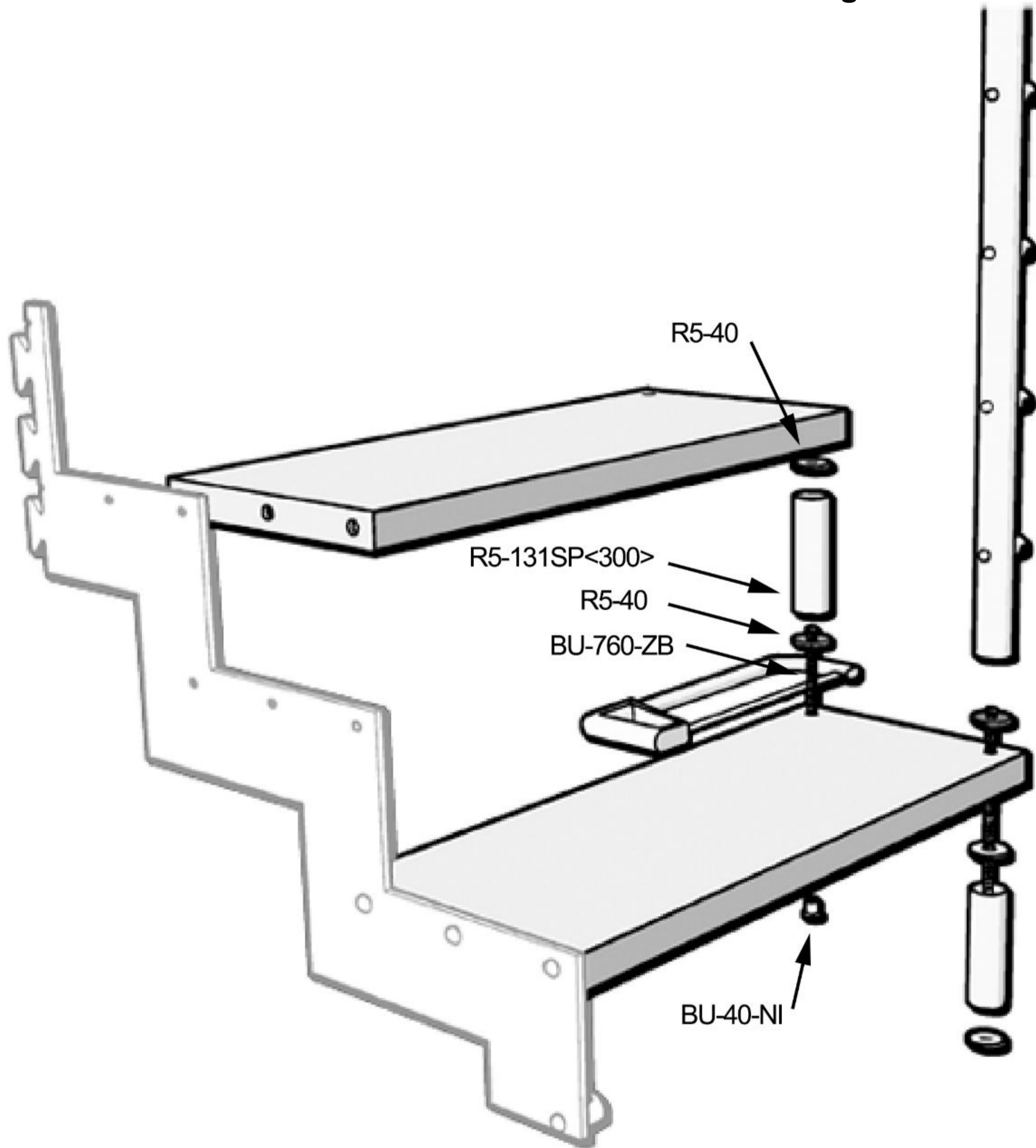


Wendungsstufe  
**Tread 5**

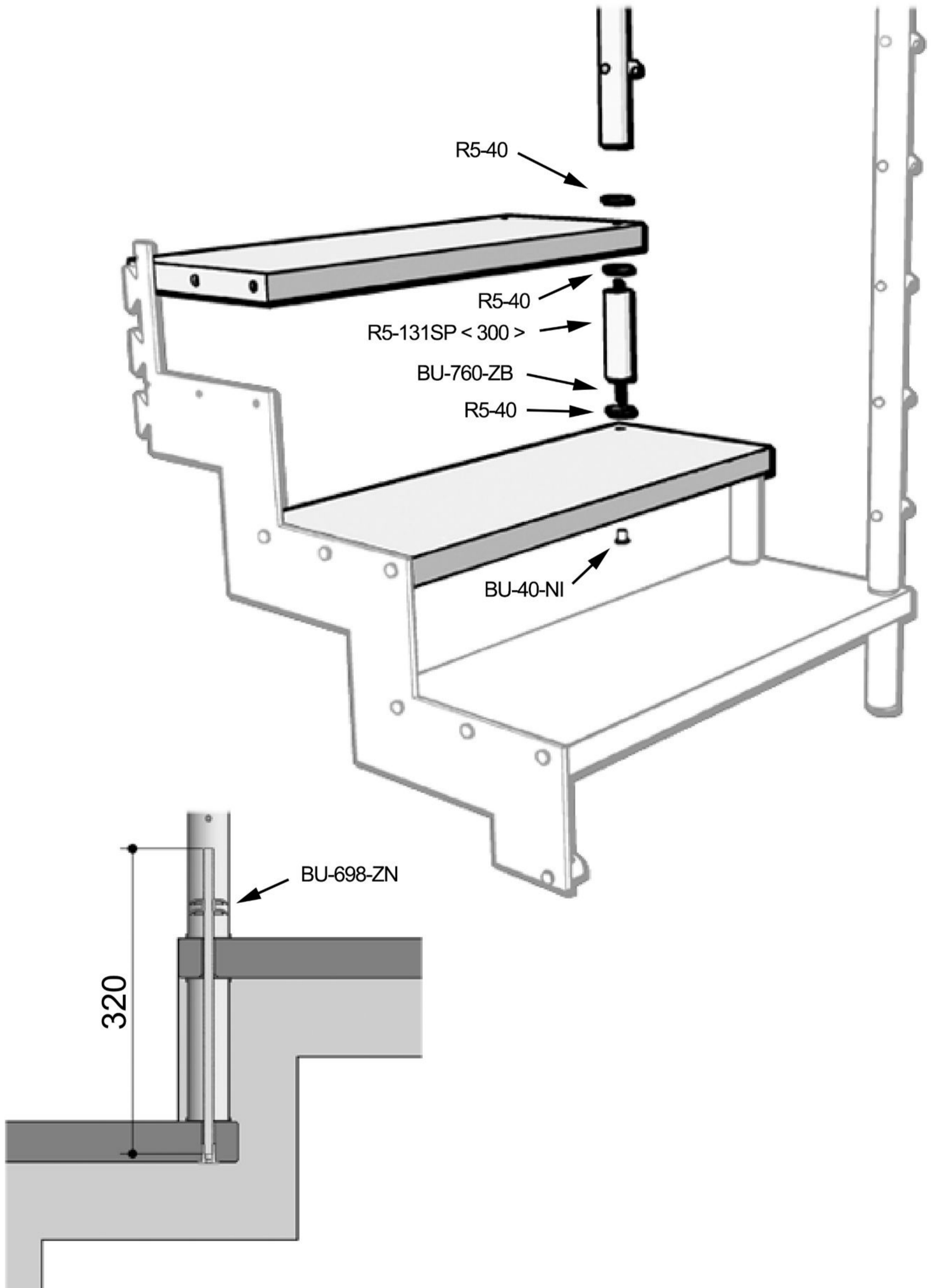


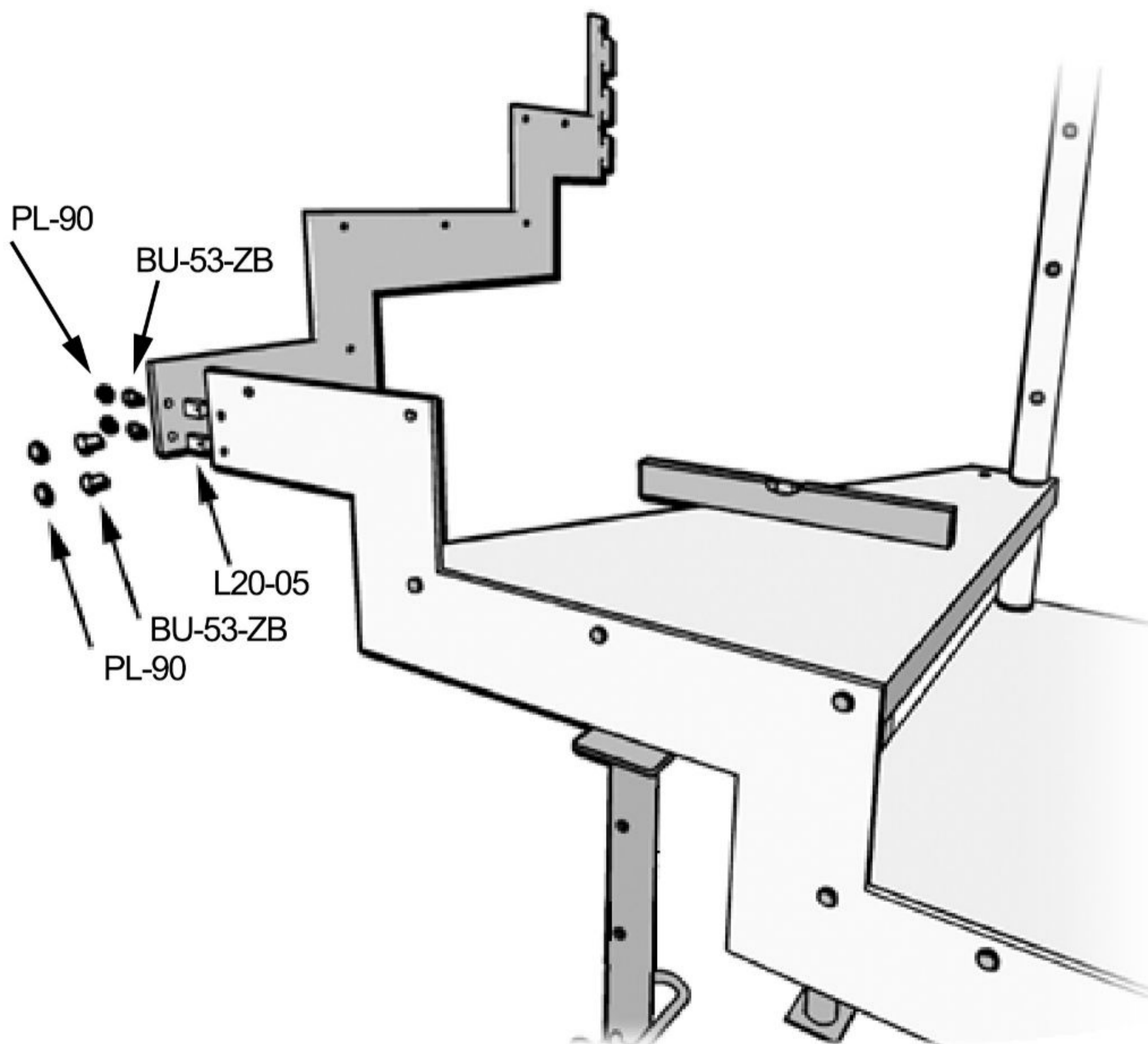
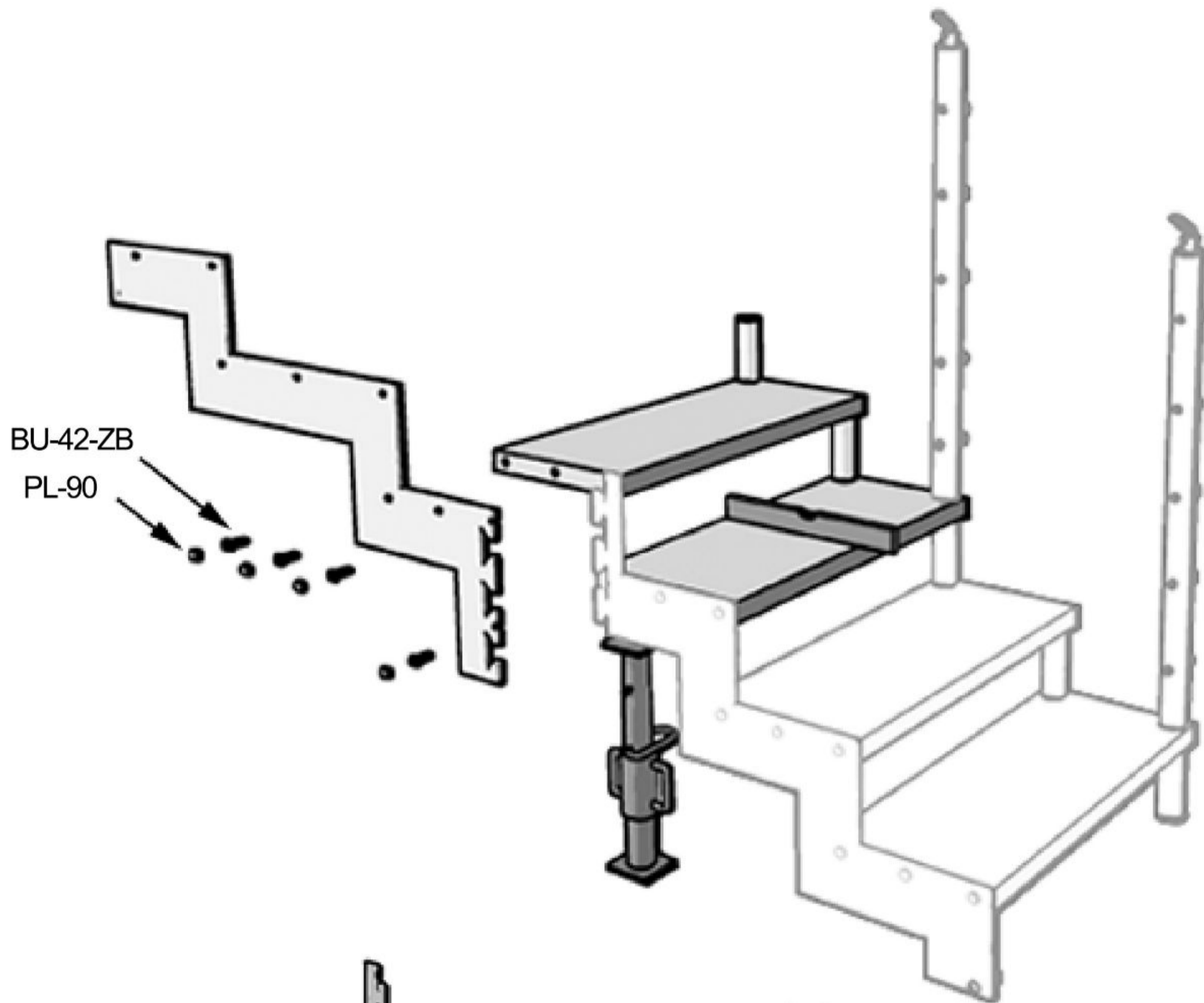


### Montage der Stufenstruktur

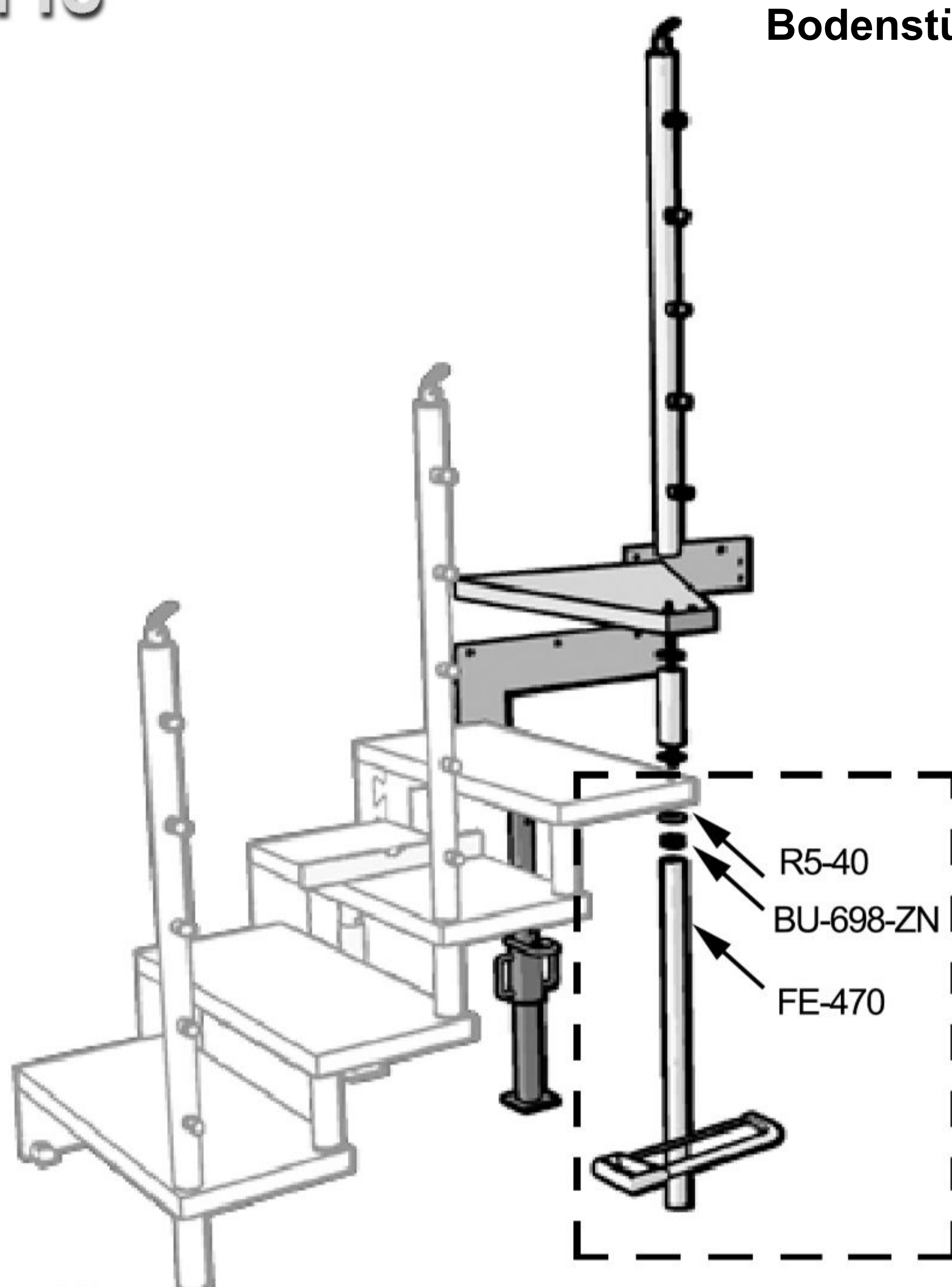


### Montage der Stufenstruktur

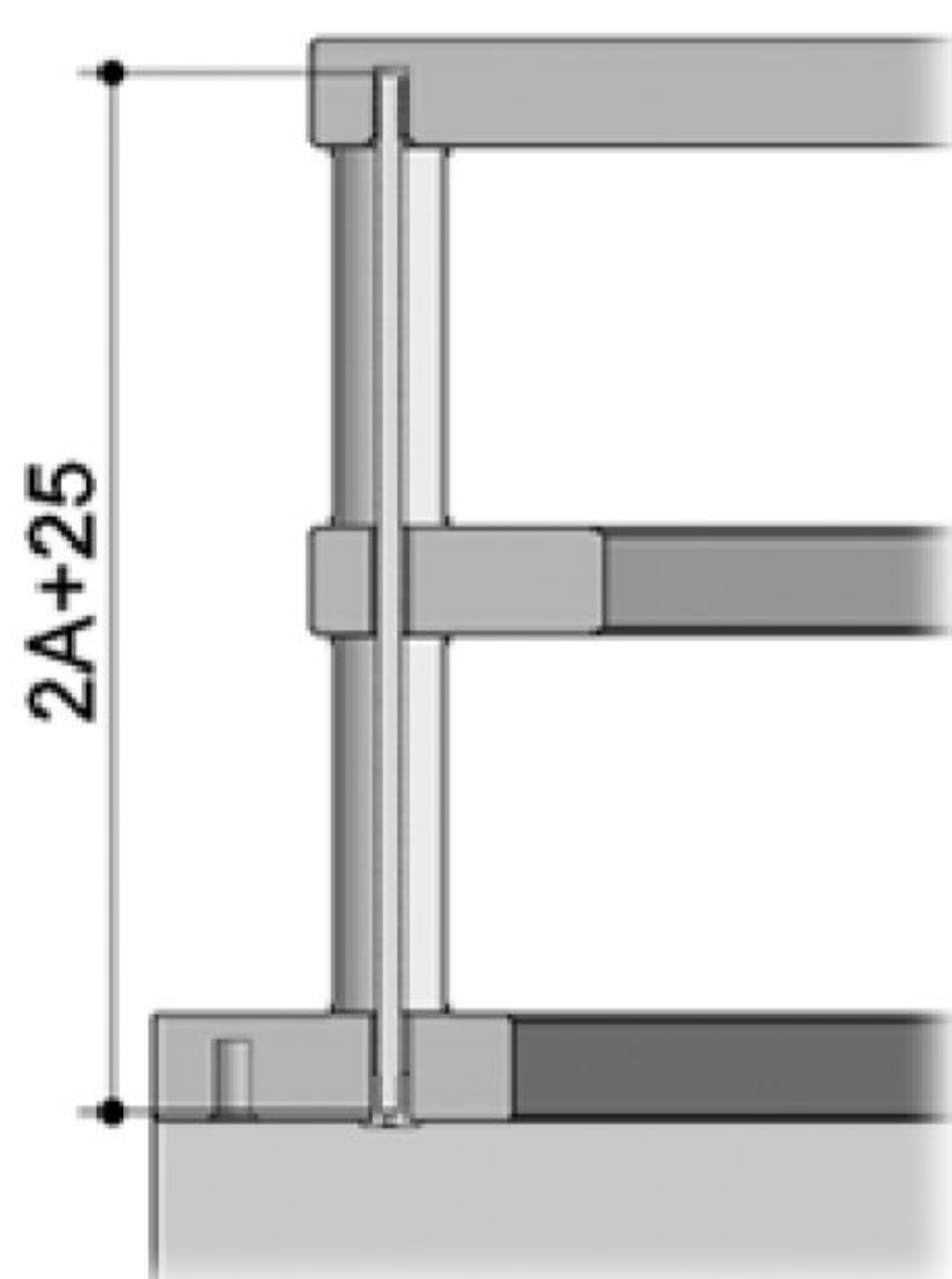
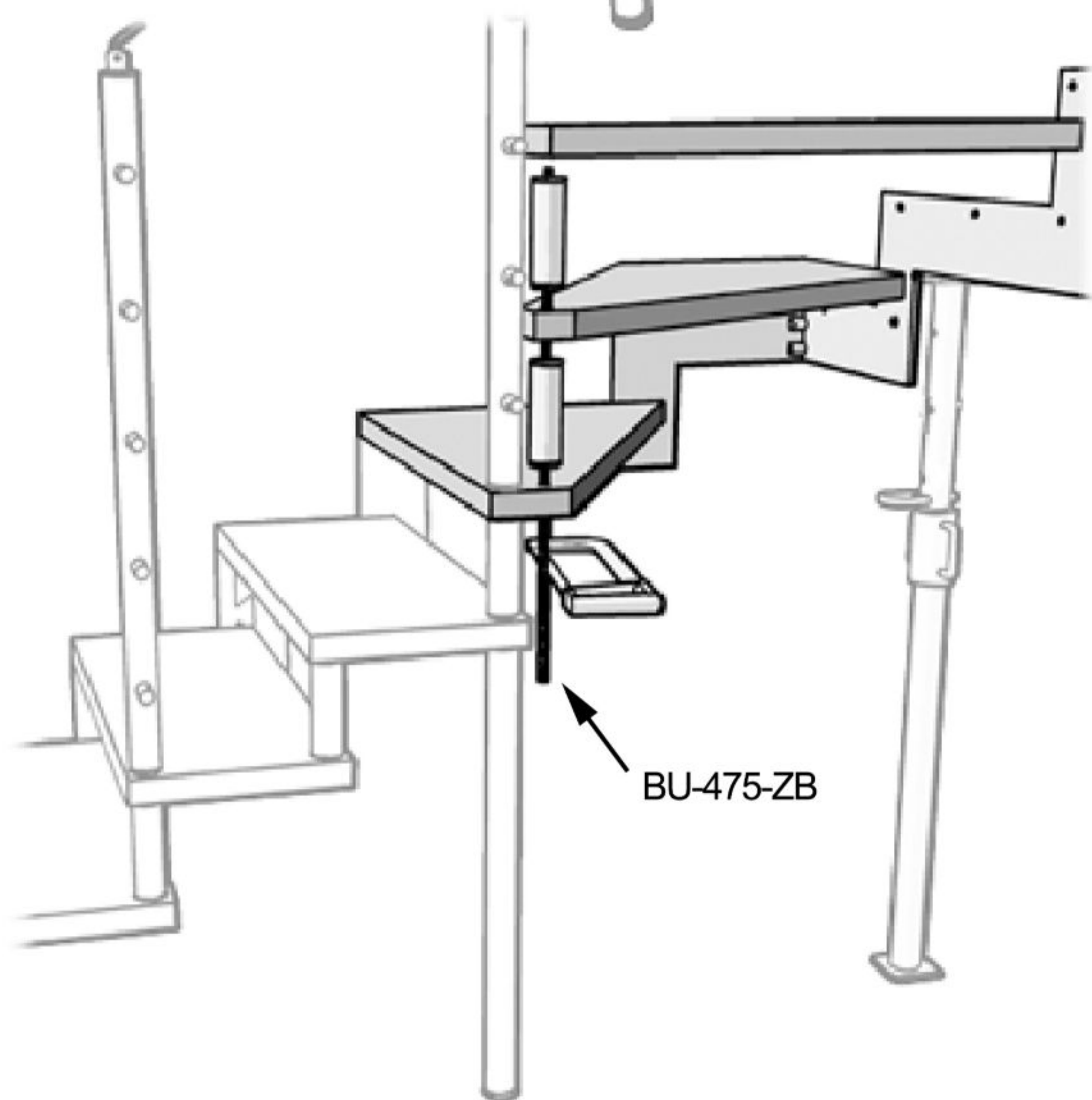


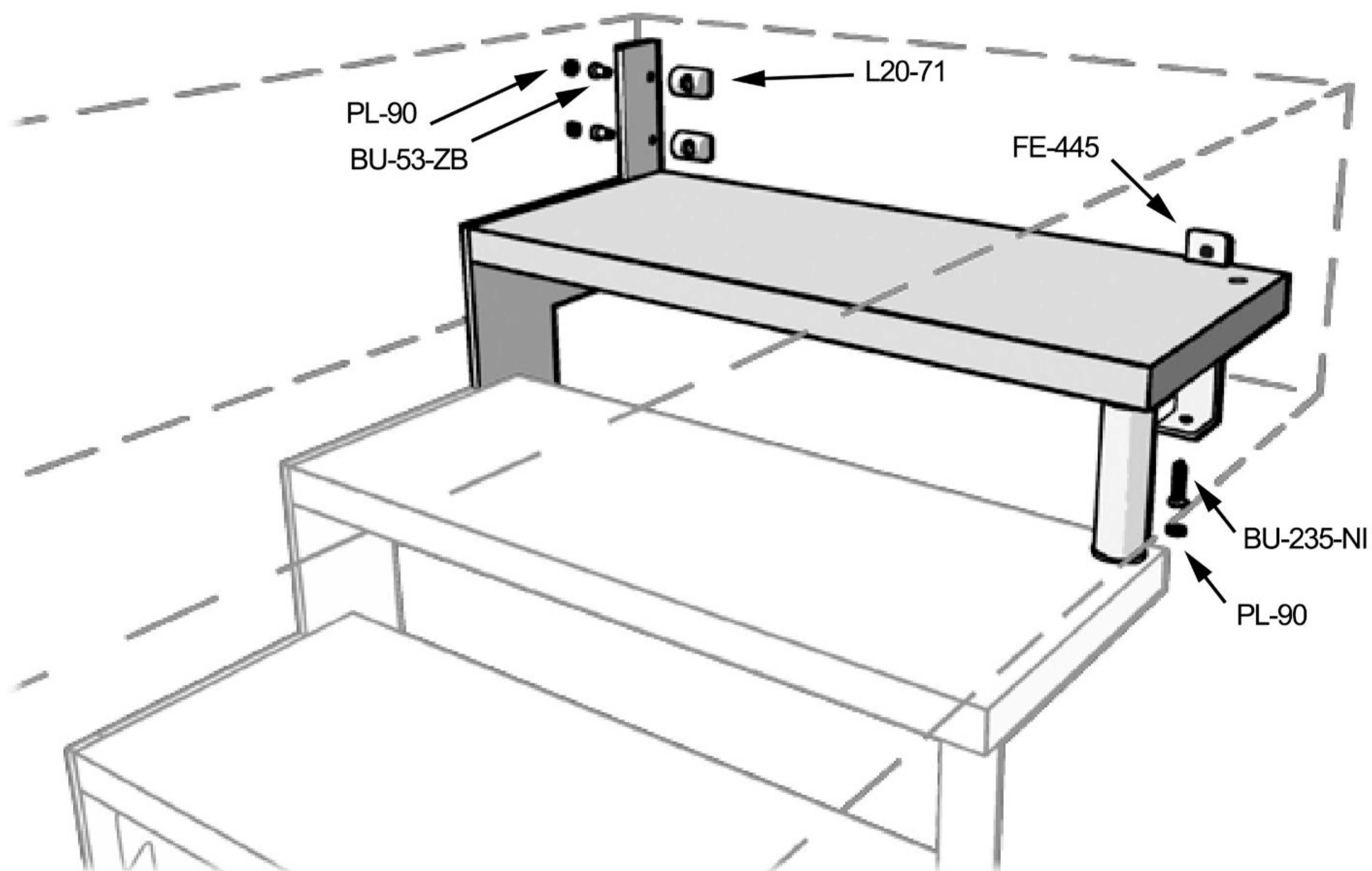
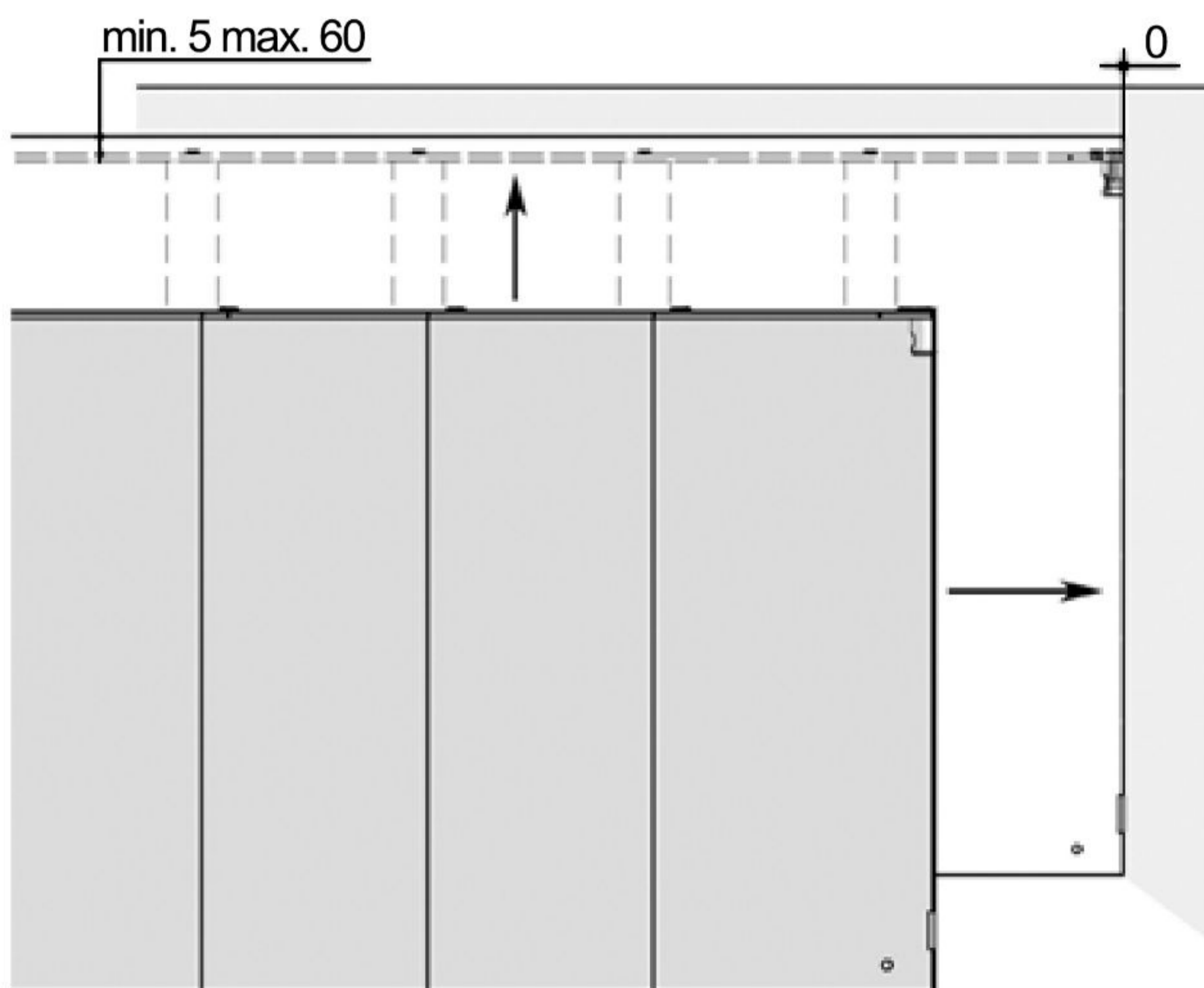


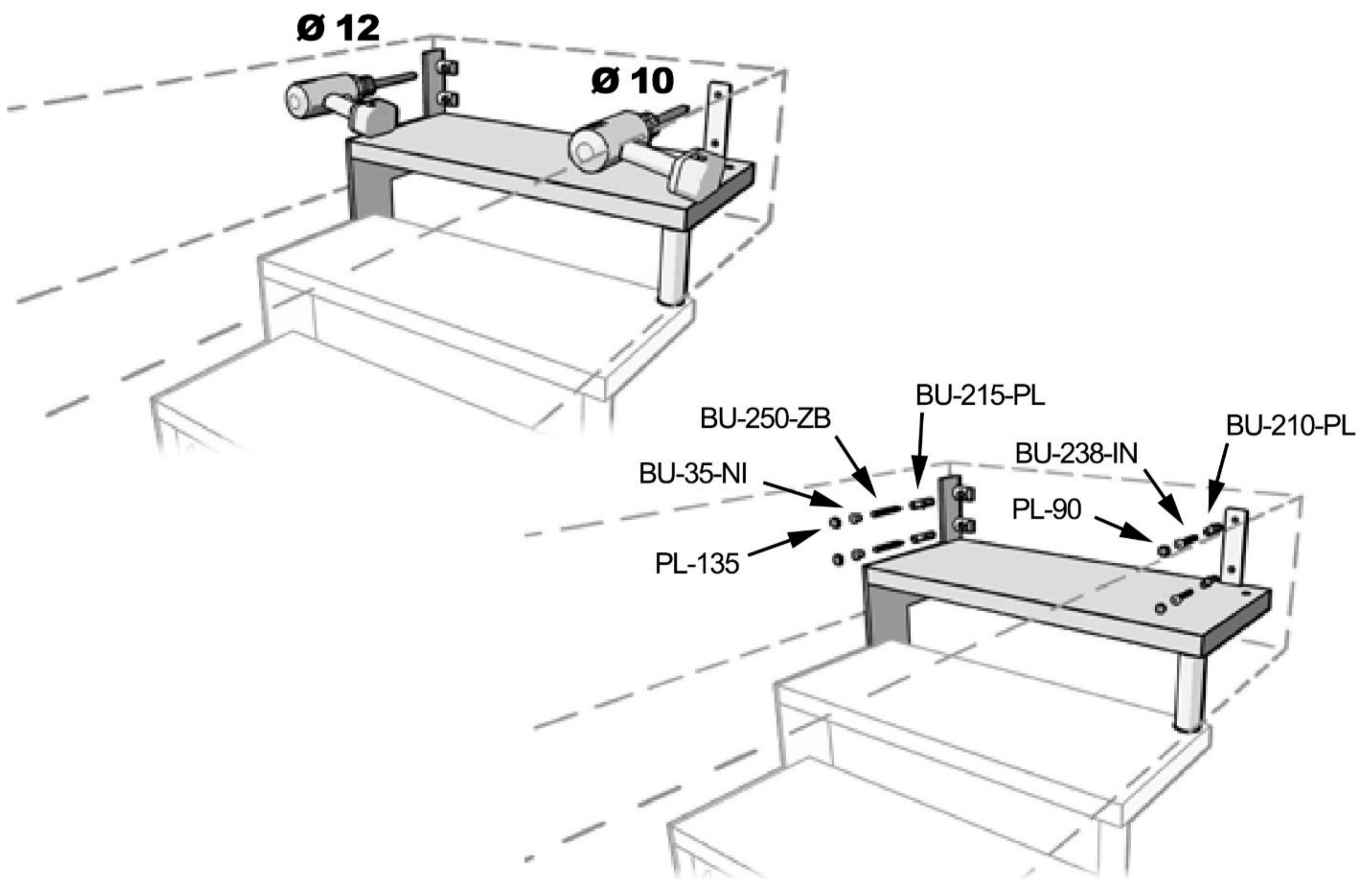
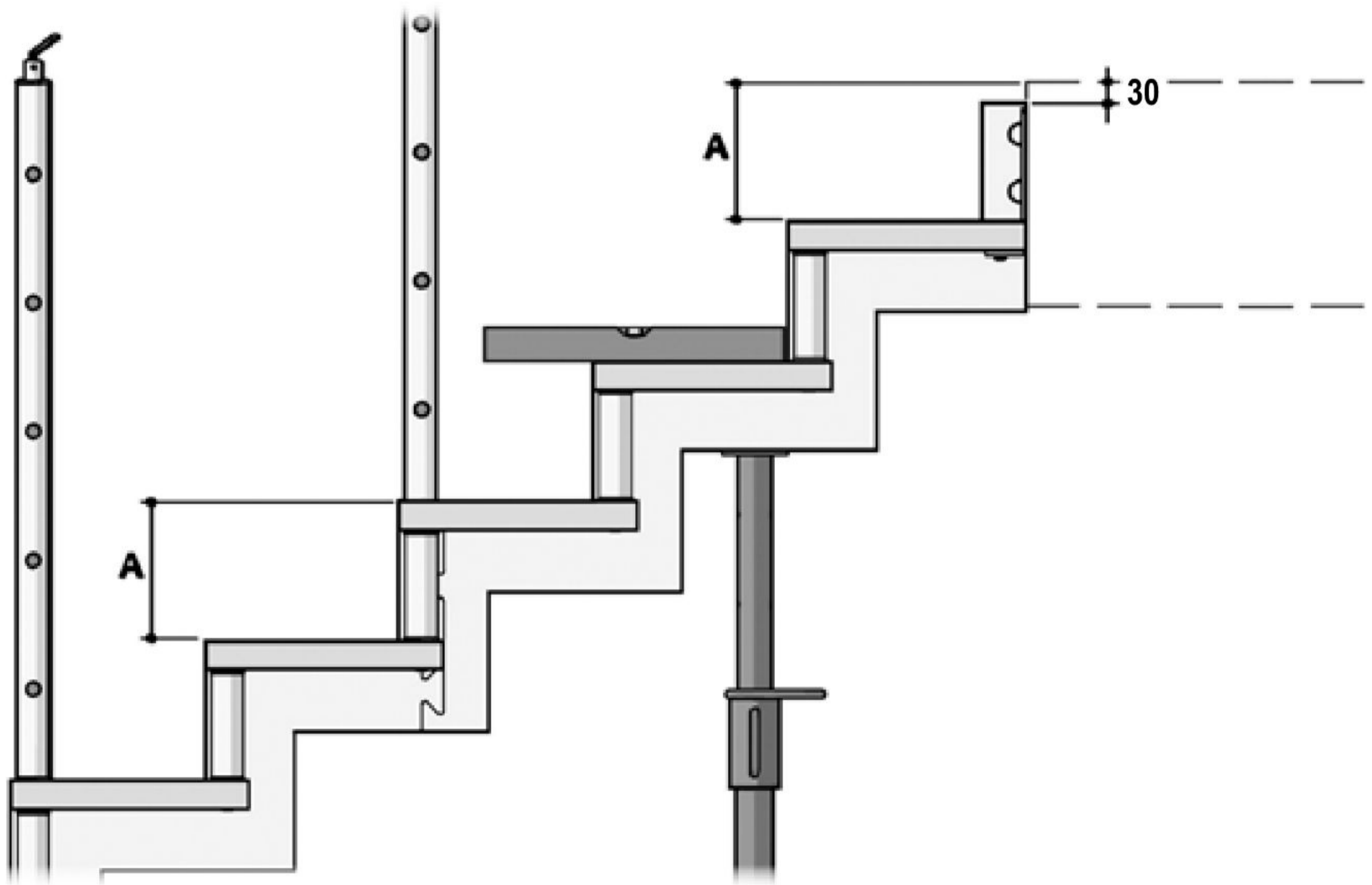
Bodenstütze (bis 10 Stufen optional)  
optional)

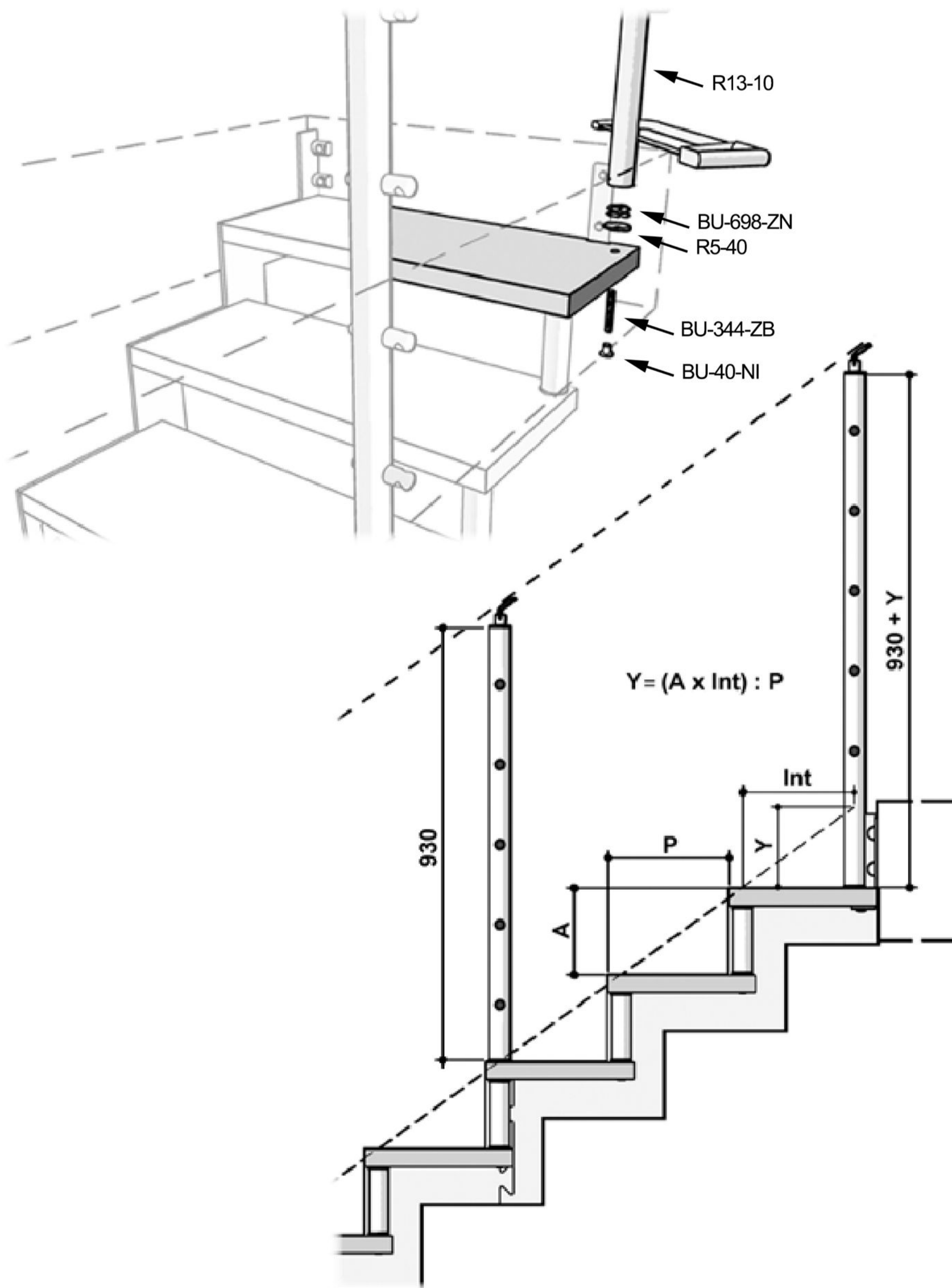


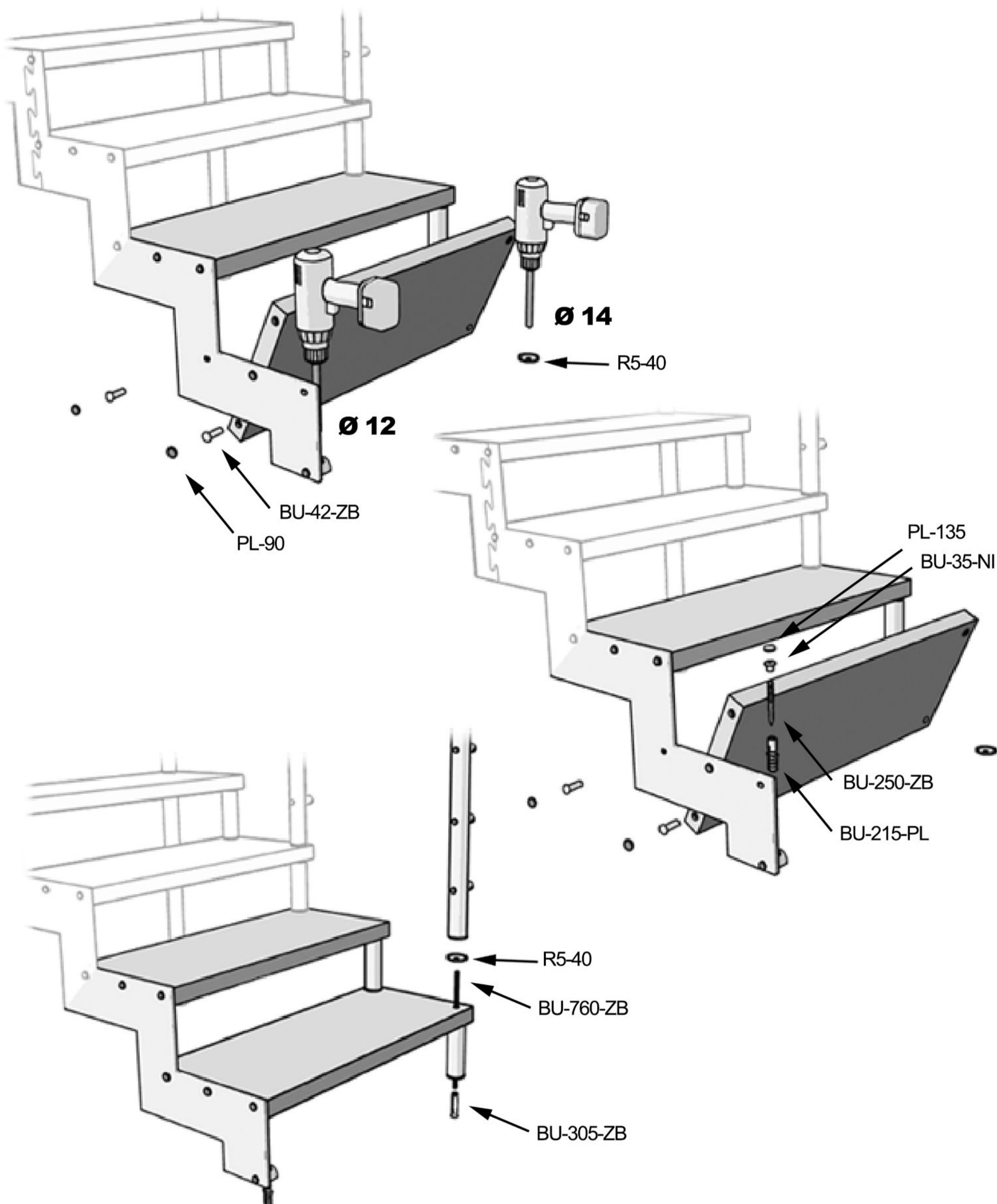
**(OPTIONAL)**

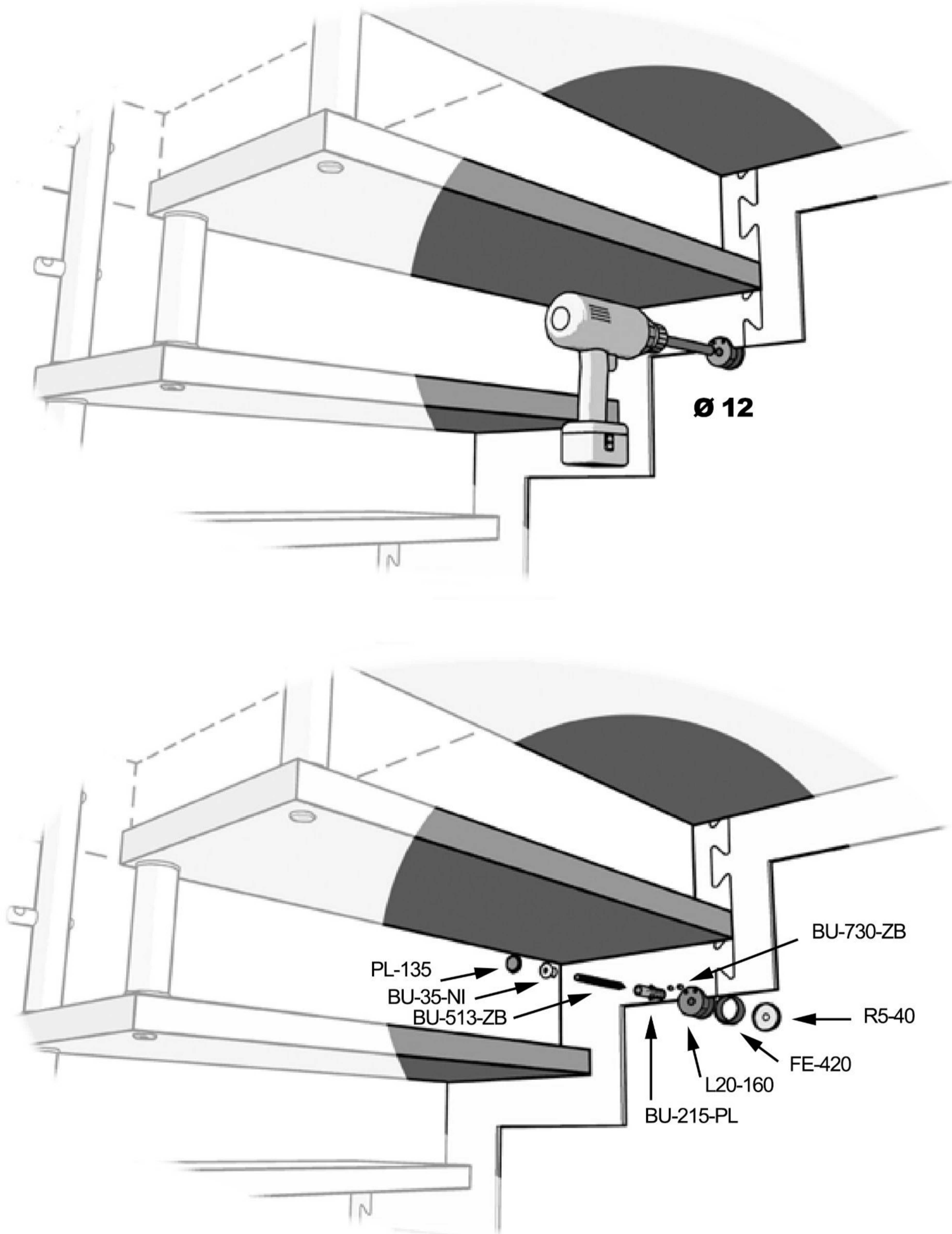


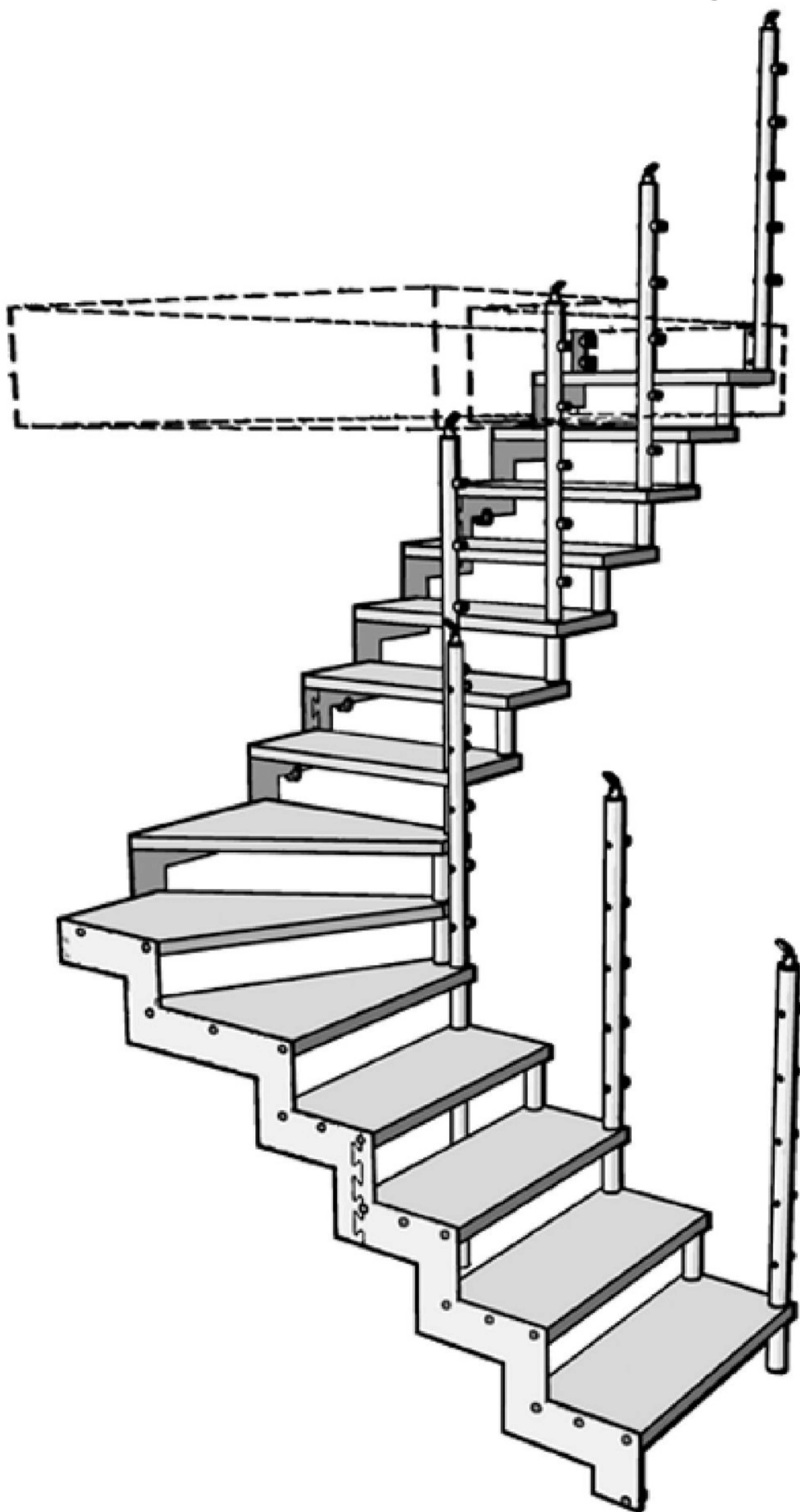




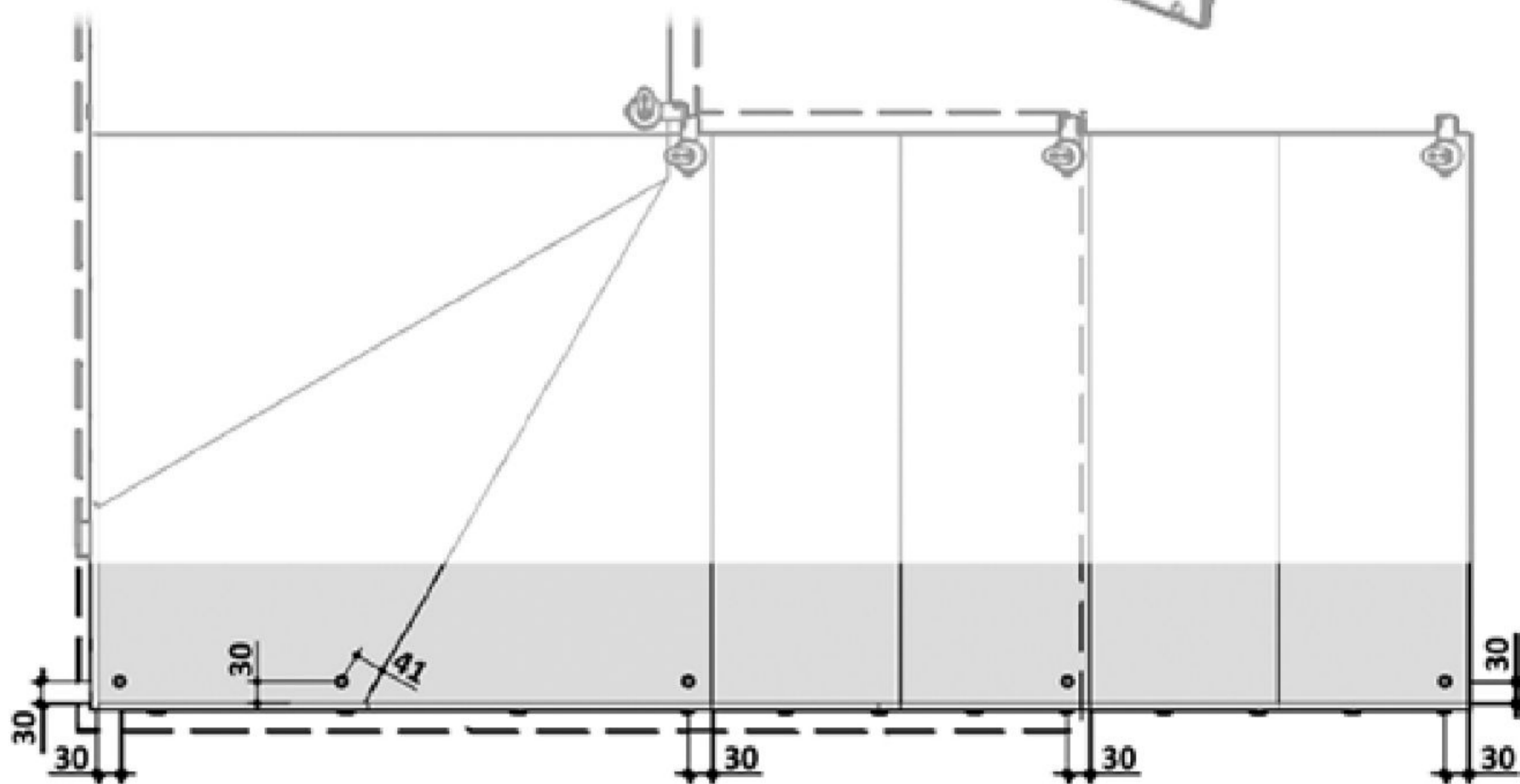
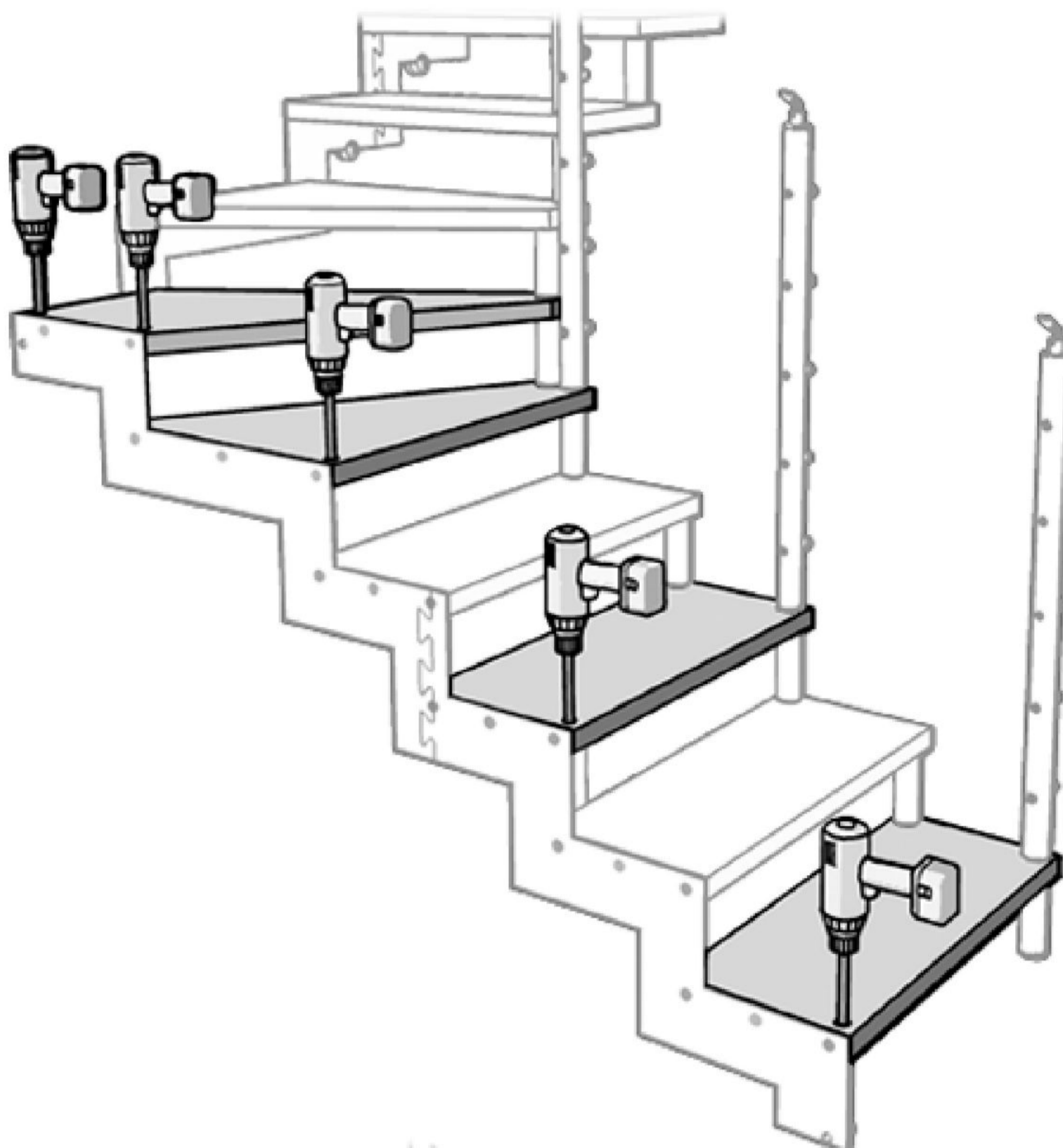


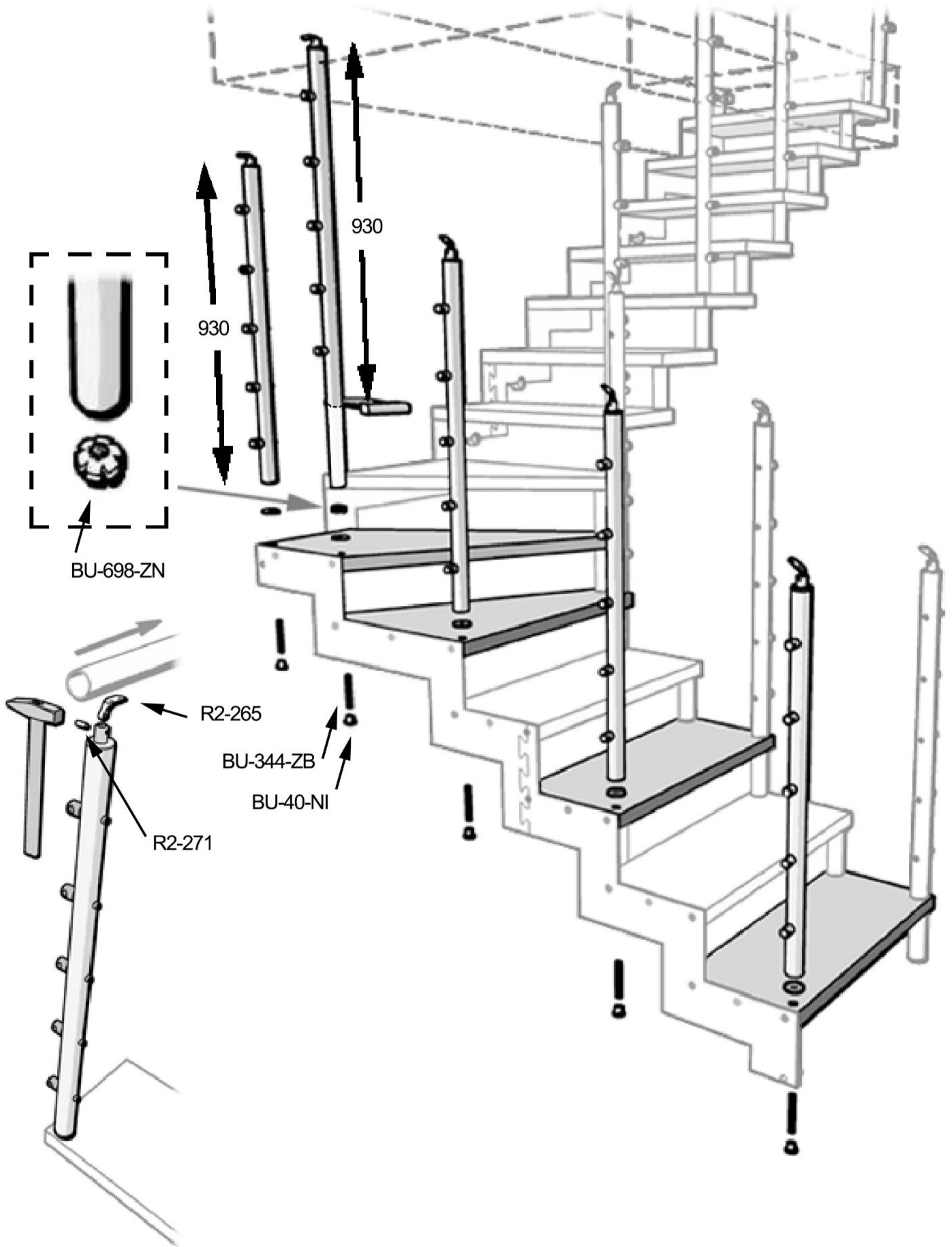




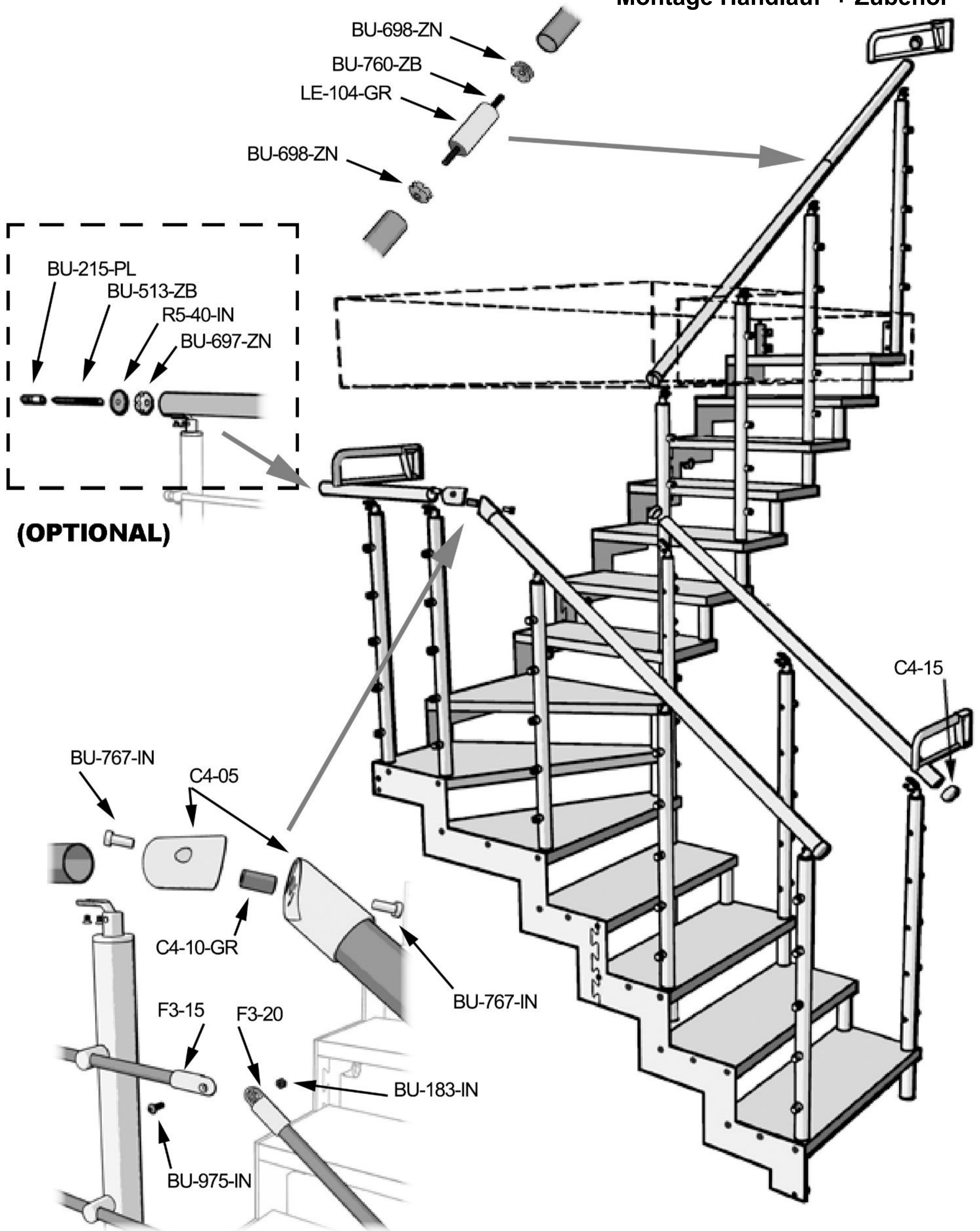


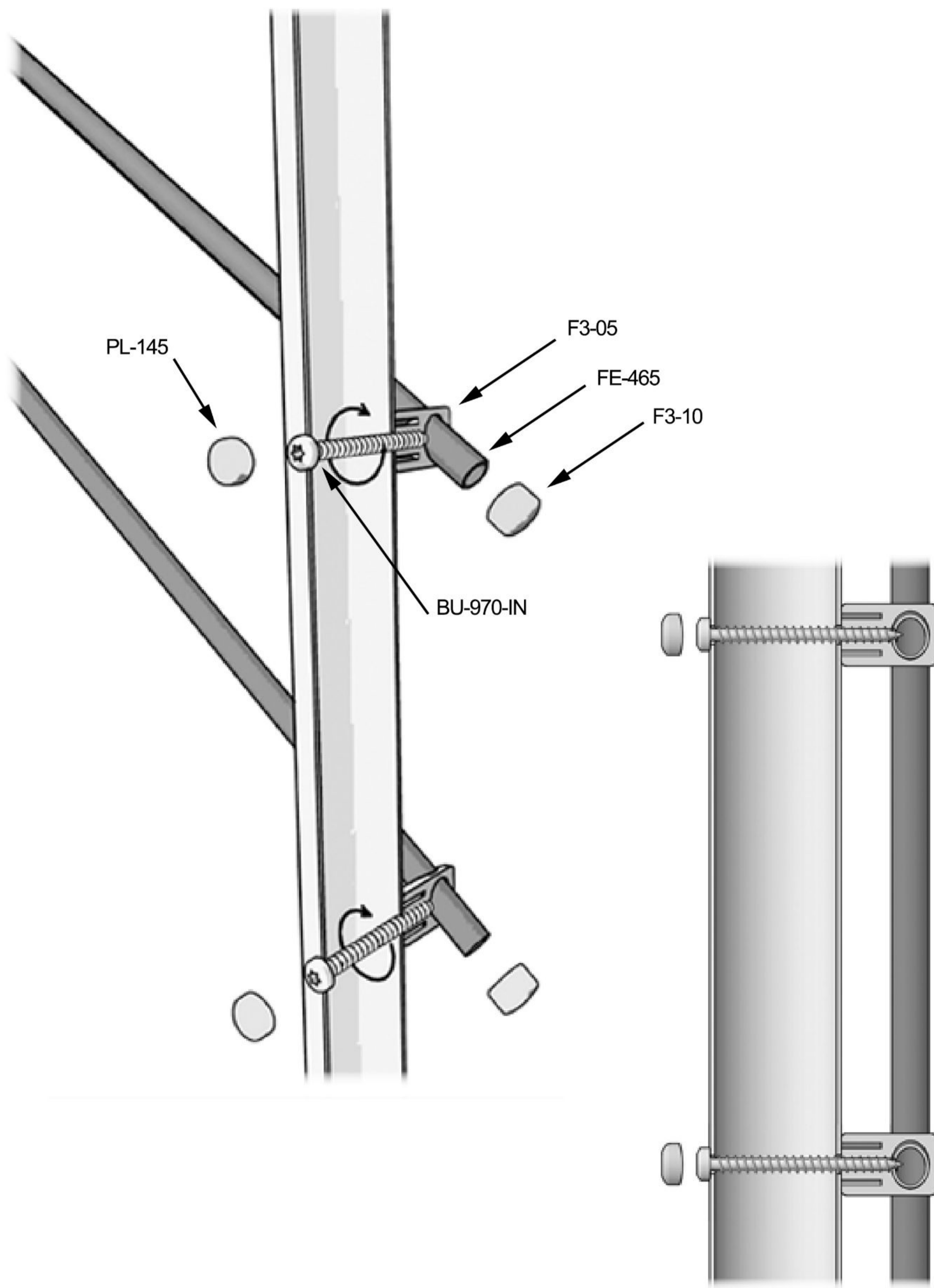
Ø 13

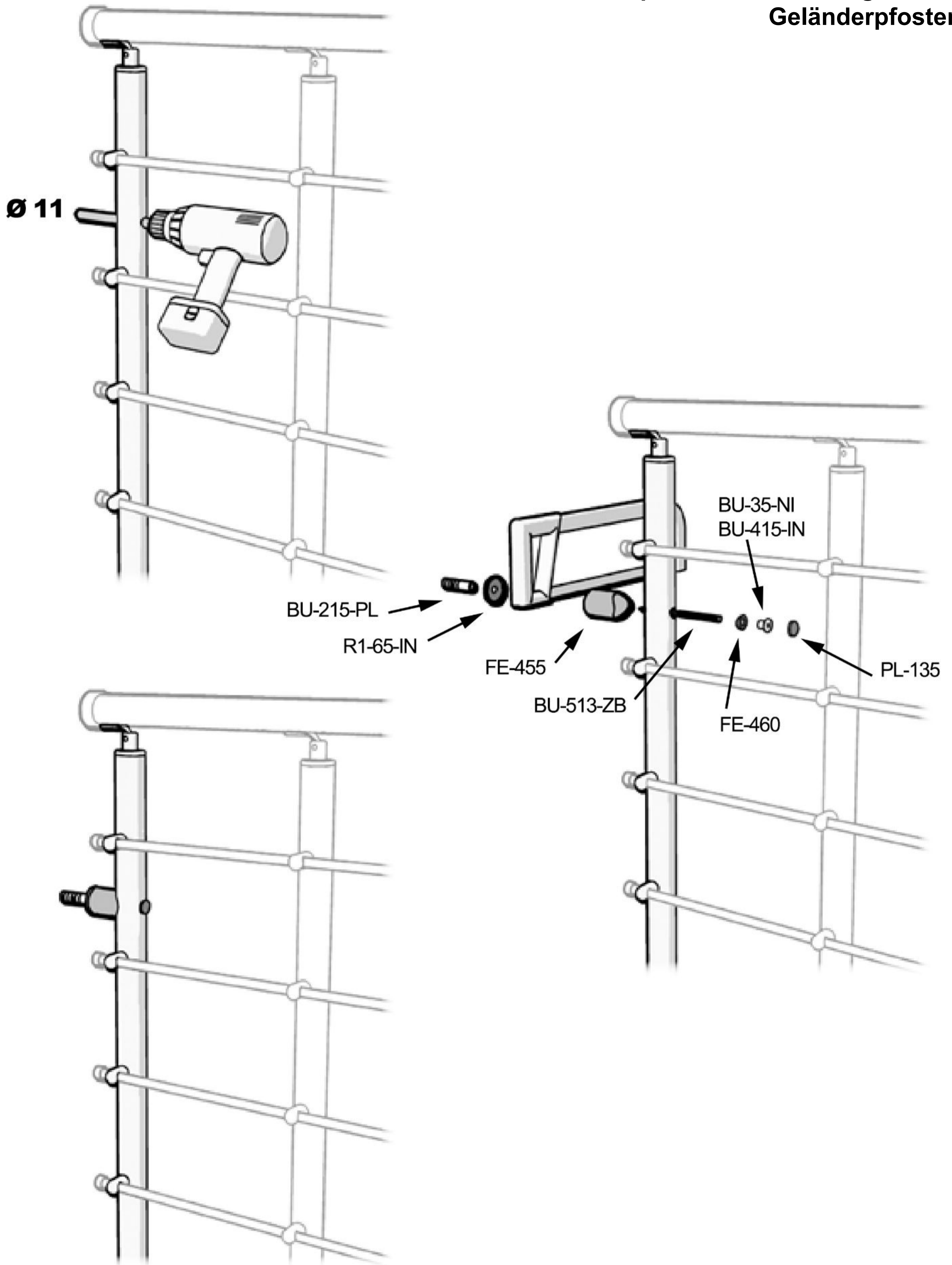




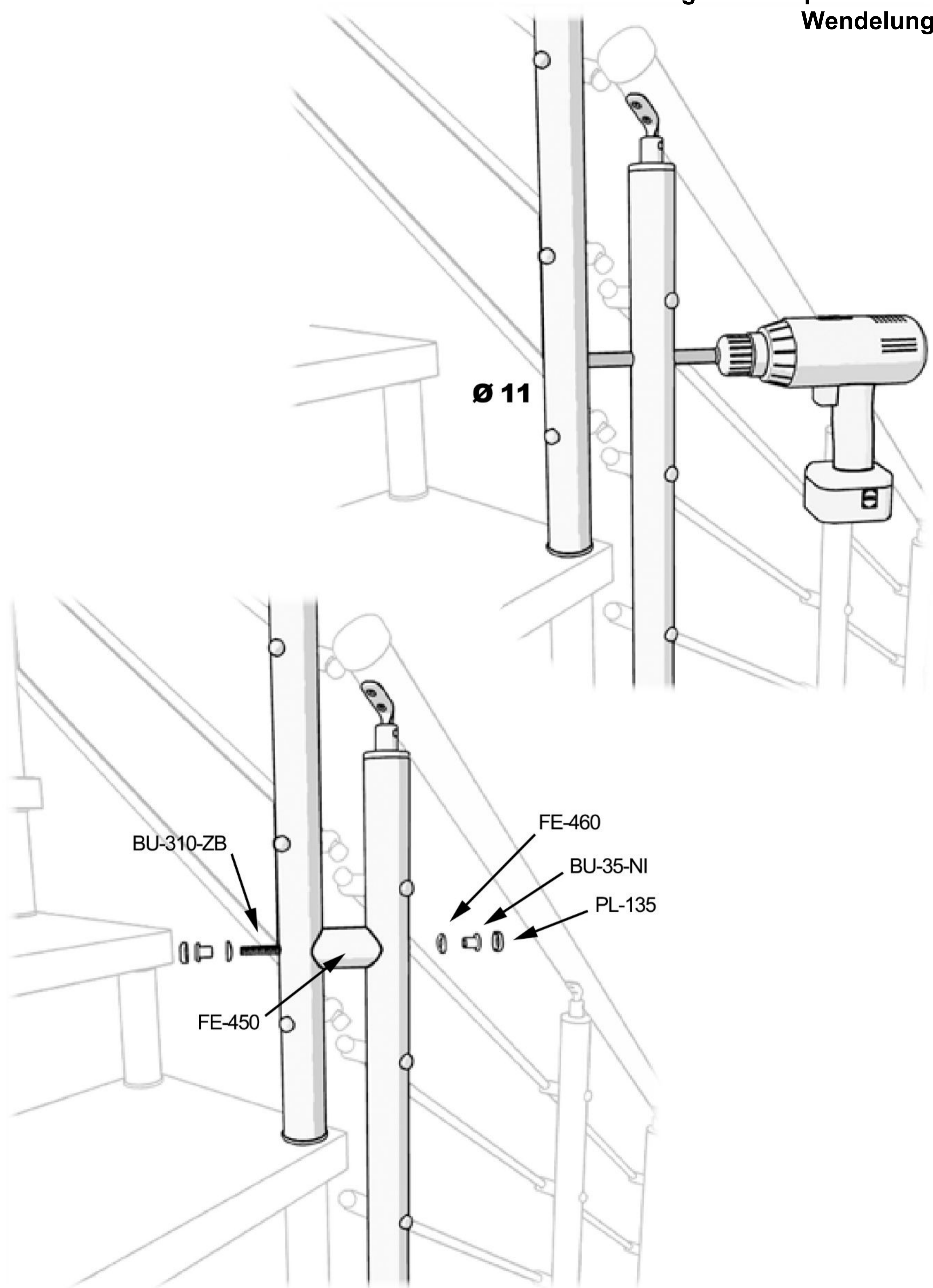
### Montage Handlauf + Zubehör



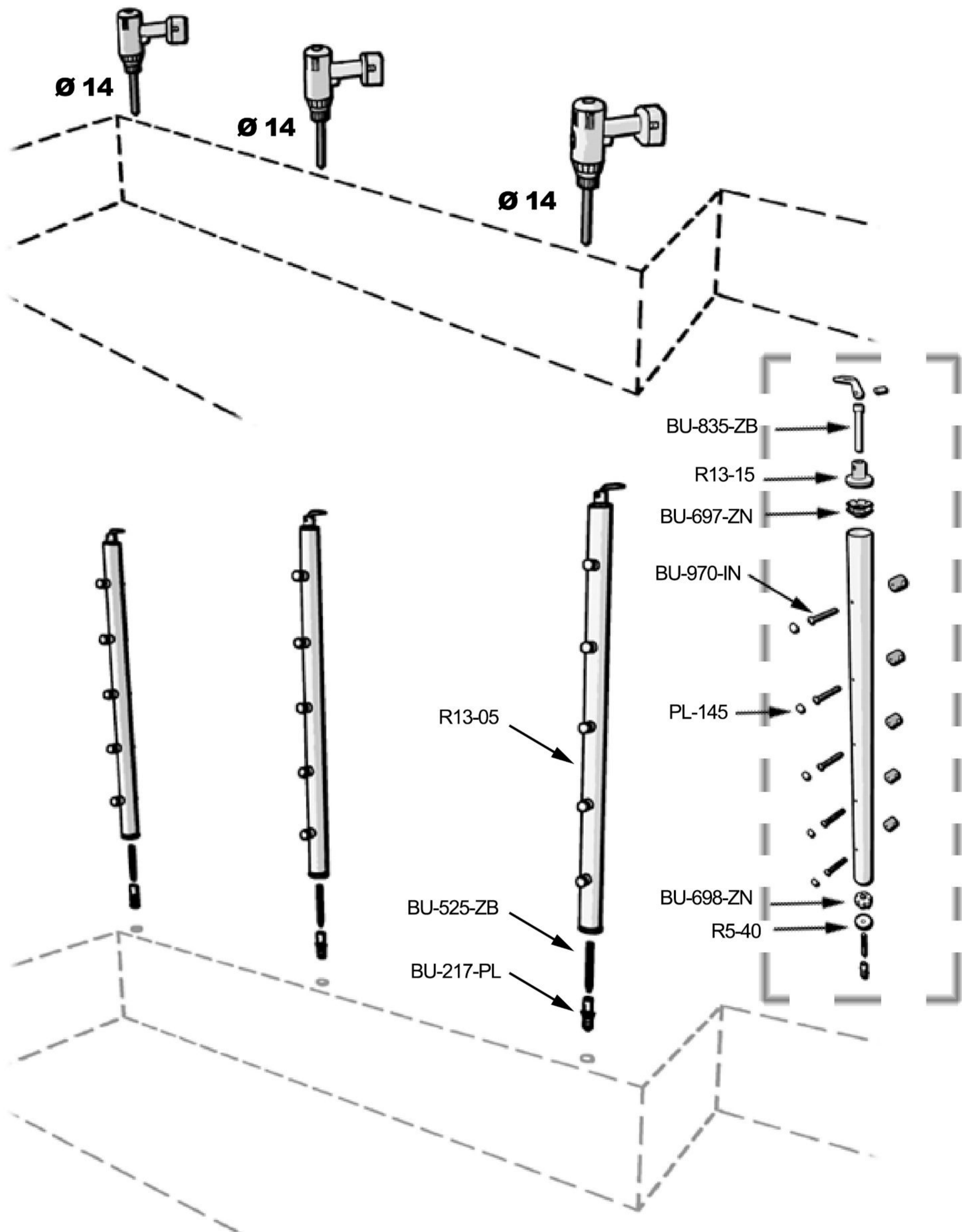




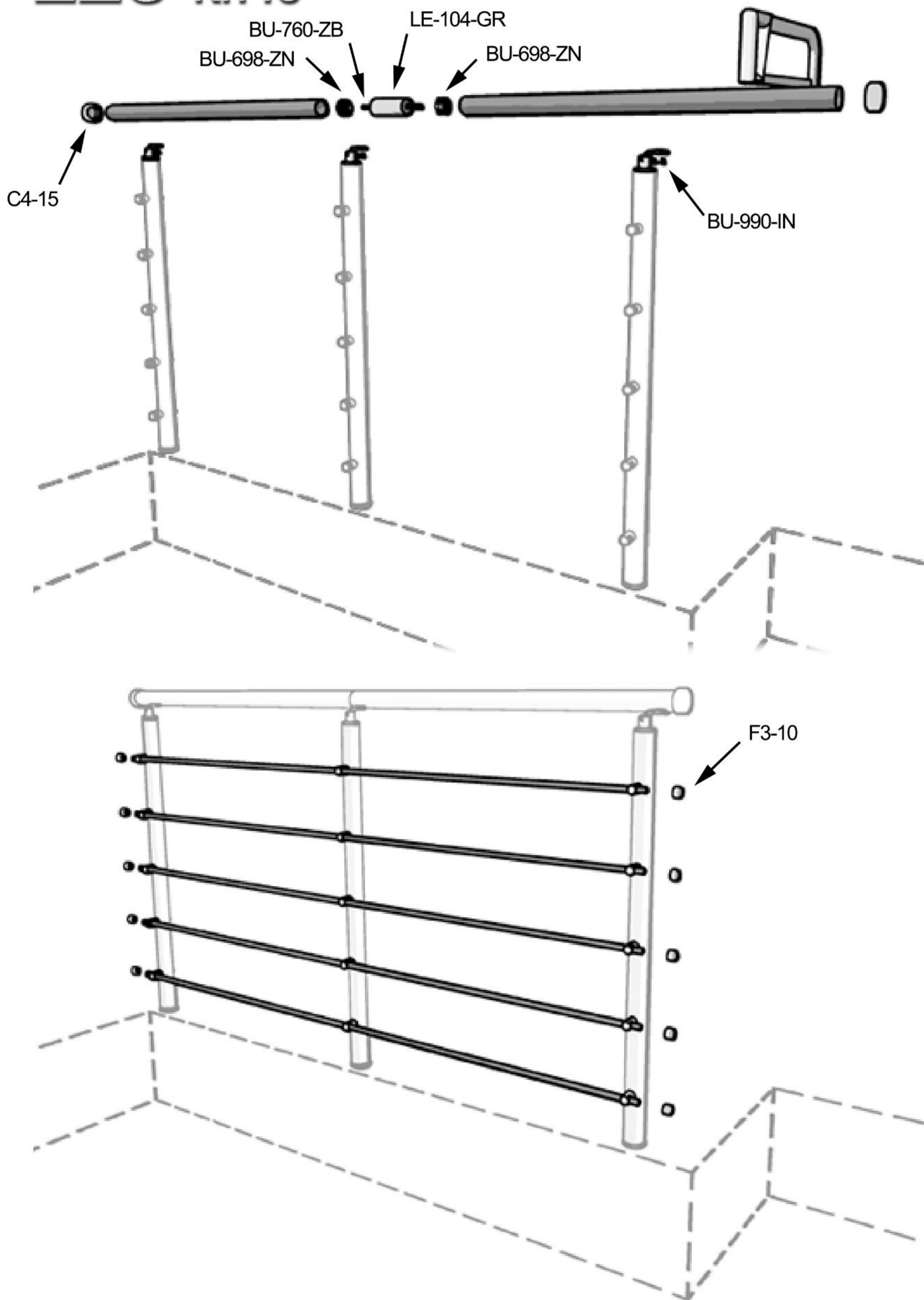
### Verbindung Geänderpfosten 1/4 Wendung



## Brüstungsgeländer (Optinal)



# L20 KIT1S



### Befestigung Pfosten / Pfosten (Optional)

Ø 11

