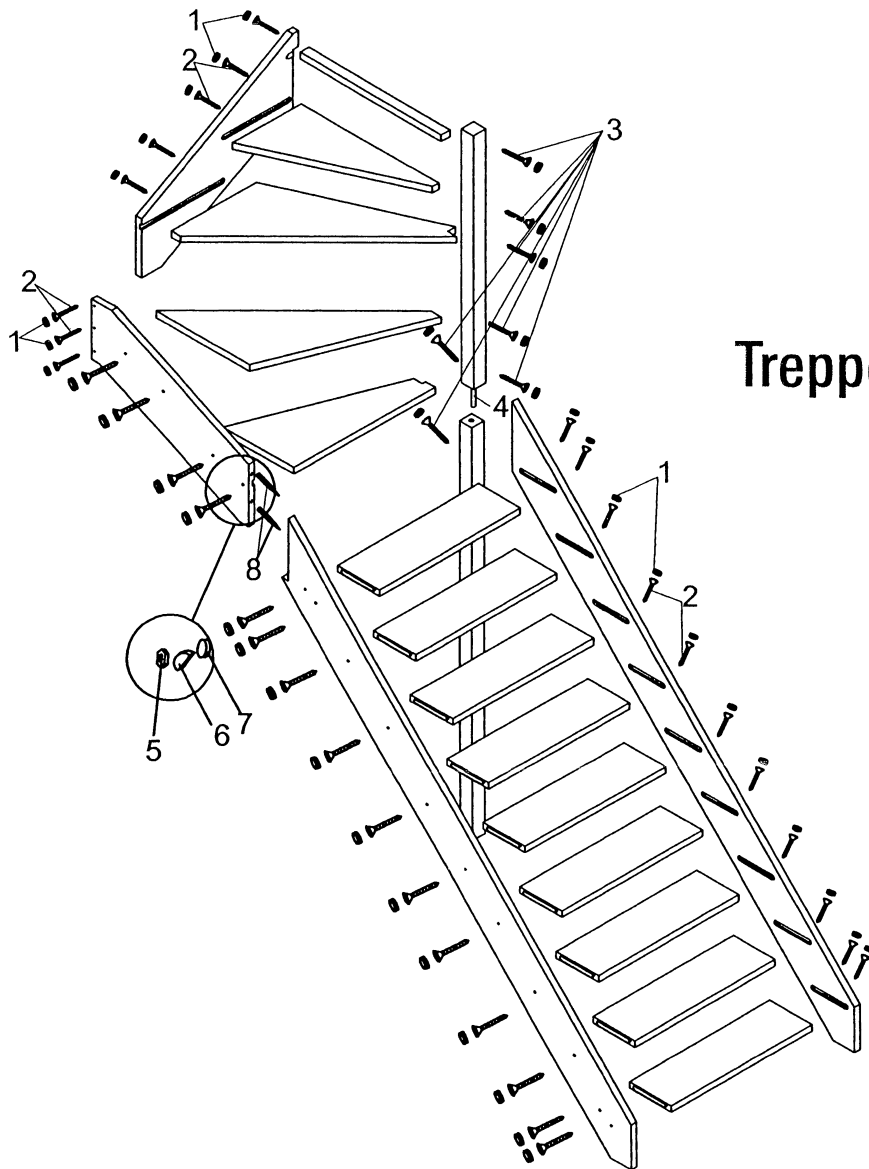






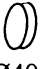

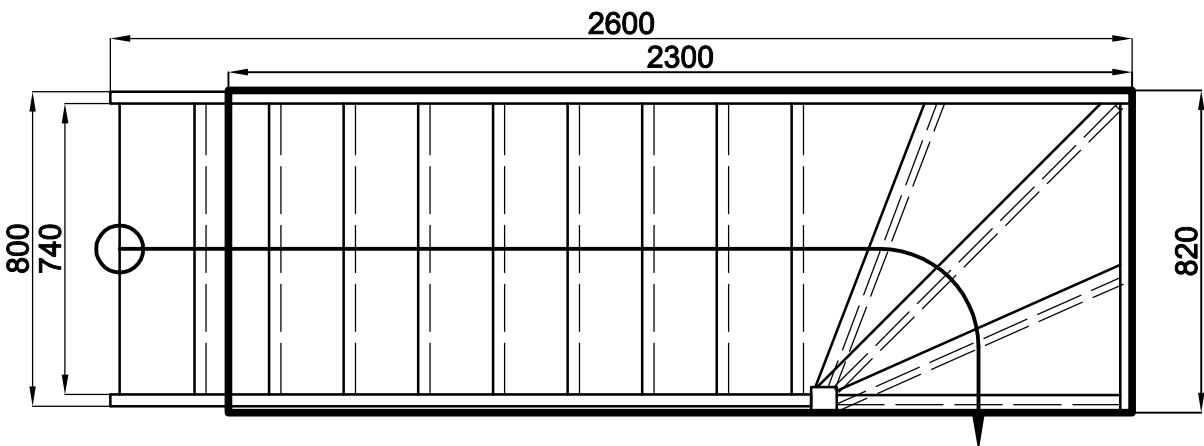
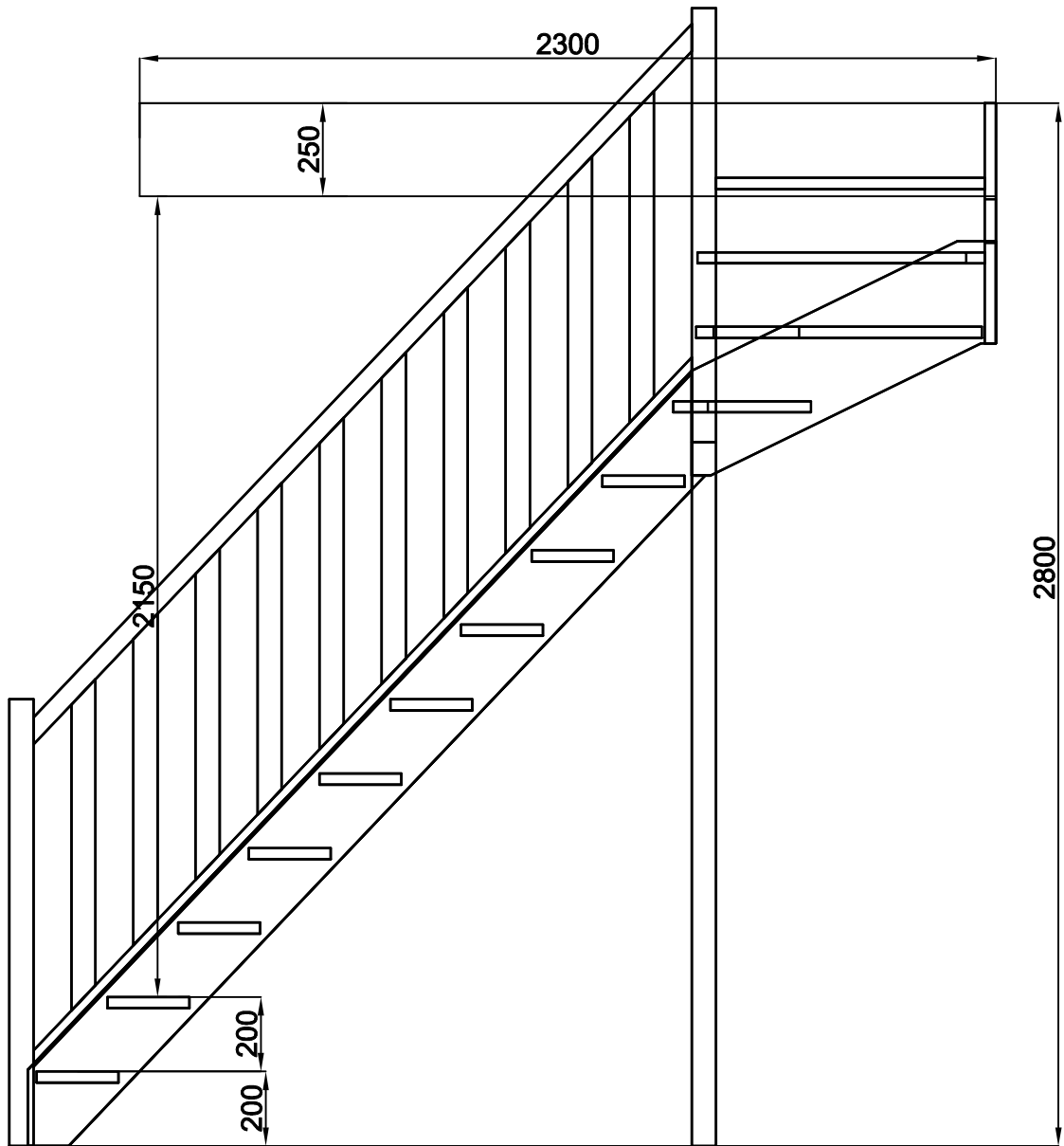


CASABLANCA - S UP



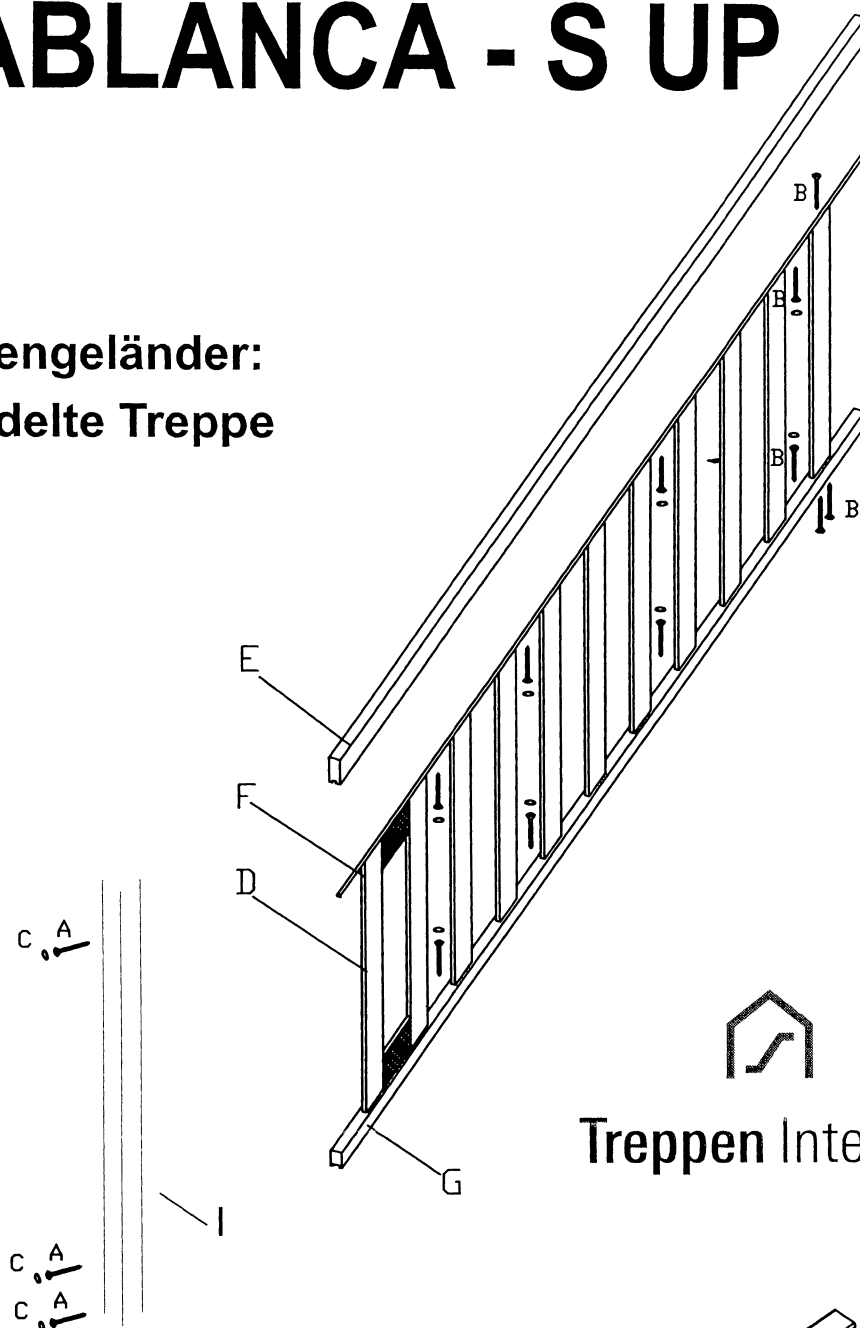
Treppen Intercon®

<p>1</p>  <p>Ø12</p> <p>= 41</p>	<p>2</p>  <p>Ø5x60mm</p> <p>= 34</p>	<p>3</p>  <p>Ø6x90mm</p> <p>= 7</p>	<p>4</p>  <p>Ø18</p> <p>= 1</p>	<p>5</p>  <p>M8</p> <p>= 2</p>
<p>6</p>  <p>= 2</p>	<p>7</p>  <p>Ø40</p> <p>= 2</p>	<p>8</p>  <p>M8x100mm</p> <p>= 2</p>		




CASABLANCA - S UP


Trad. Säulengeländer:
- für gewendelte Treppe

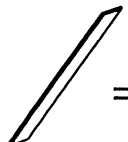


Treppen Intercon®


A  TORX 6x90mm = 4

B  TORX 4x40mm = 38

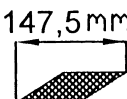
C  = 12


D  = 10

E  = 1

F  = 1

G  = 1

H  147,5mm = 2

I  = 1

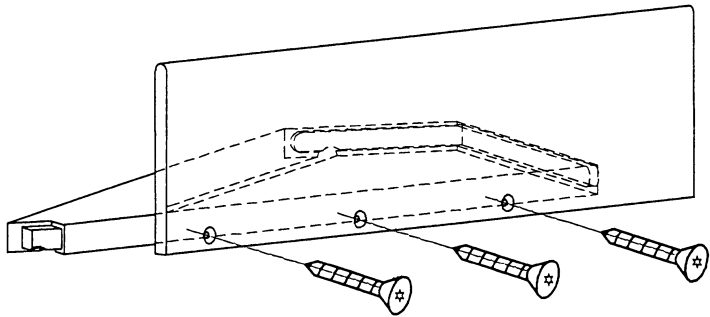
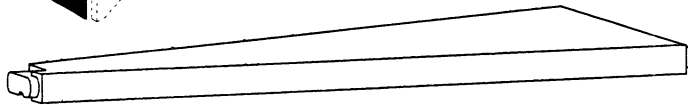
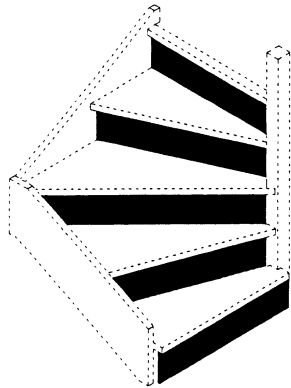
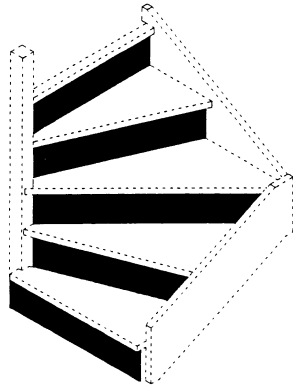
CASABLANCA - S UP



rechts

Treppen Intercon®

links



**4 Setzstufen für
Wendelung**

TORX
4X40 = 12

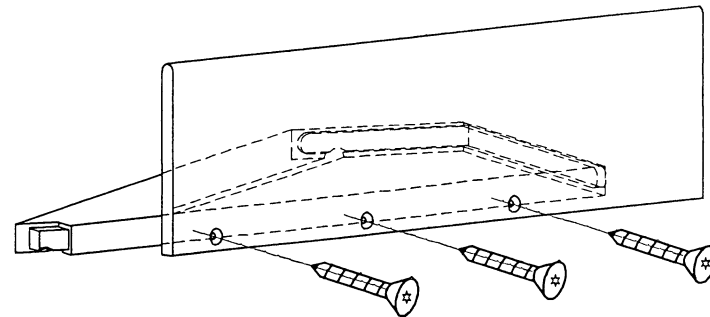
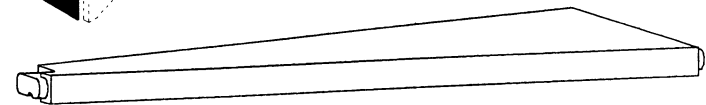
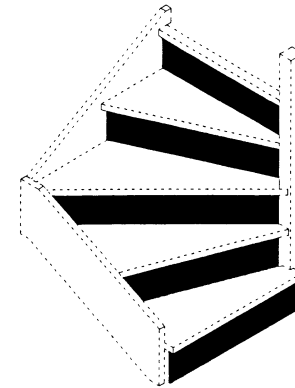
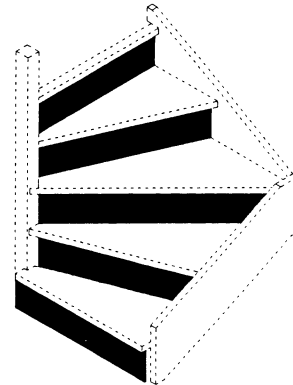
CASABLANCA - S UP



rechts

Treppen Intercon®

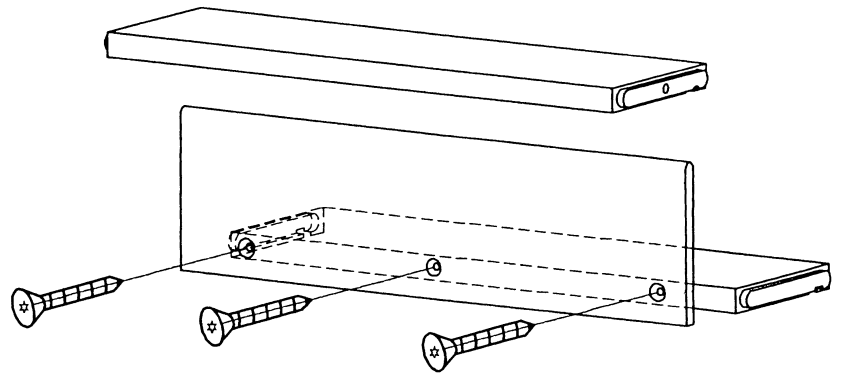
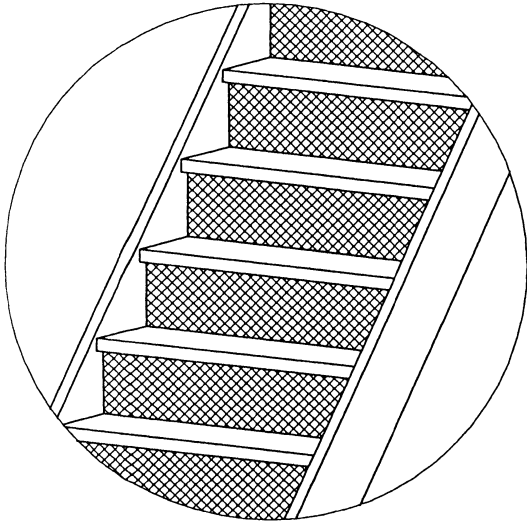
links



**4 Setzstufen für
Wendelung**

TORX
4X40 = 12

CASABLANCA - S UP



TORX 4x40mm =30

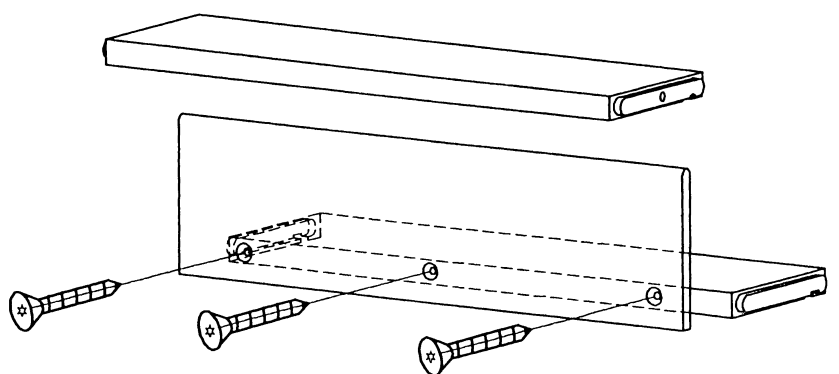
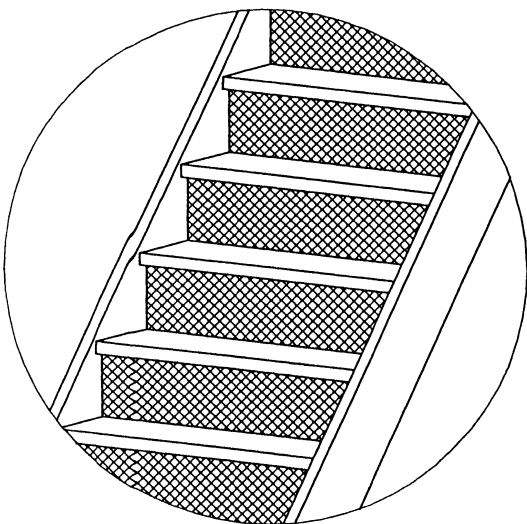


Treppen Intercon®

10 Setzstufen

1/1

CASABLANCA - S UP



TORX 4x40mm =30



Treppen Intercon®

10 Setzstufen

1/1

